

TECHNISCHE FICHE

# COOLSCREEN 8

*Plus*

*Solar*

*Led*

# COOLSCREEN 7





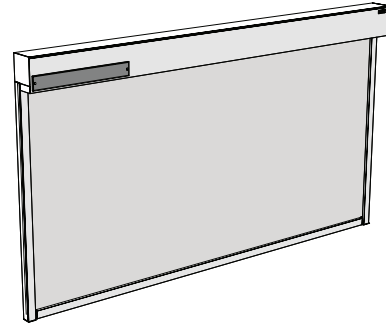
# Coolscreen 8

## ALGEMEEN

De COOLSCREEN is een verticale buitenzonwering, waarbij het doek in elke hoogtepositie windvast is door een speciaal "ritsprincipe".

### Bestaande uit:

- een kast met oprolas en bediening.
- een speciaal polyester- of glasvezeldoek dat opgerold wordt in de kast.
- geleiders.
- een verzwaarde onderlat die:
  - ✓ **het doek op spanning houdt.**
  - ✓ **zorgt voor een goede geleiding van het screendoek.**



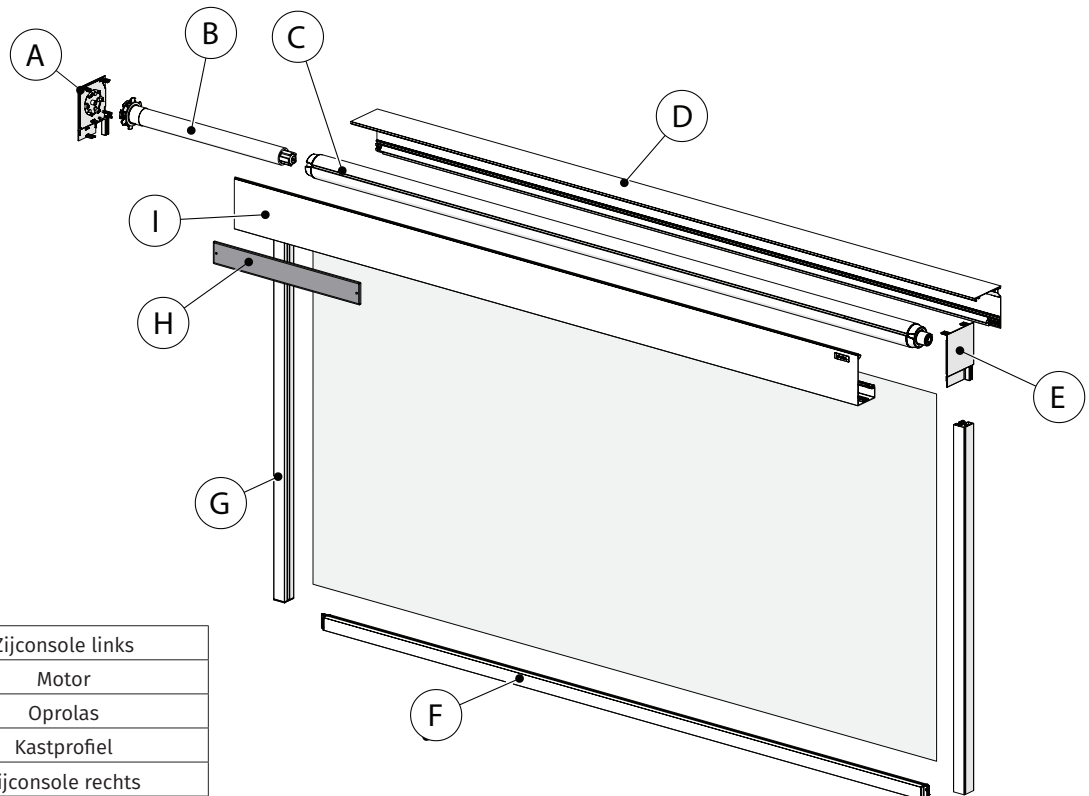
### De COOLSCREEN is voorzien van een ritssysteem:

- draagt er zorg voor dat in elke hoogtepositie van de onderlat, het doek netjes gespannen blijft en niet uit de geleiders kan komen.
- de doeken worden hiervoor links en rechts voorzien van een rits.
- de rits schuift met zijn verdikking in een kunststof geleidingsprofiel dat op zijn beurt in het aluminium geleiderprofiel geschoven zit.

### Screens bieden:

- een uitstekende zonwering of verduistering.
- bij daglicht, zicht naar buiten toe zelfs in neergelaten toestand.
- een windweerstandsklasse 3

Beschikbare kleuren: raadpleeg de kleurenkaart in de zonweringstarief en de doekcollectiemappen.

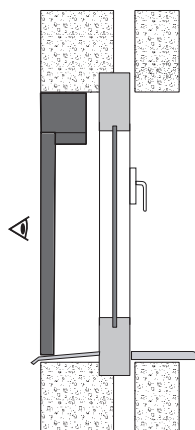


A	Zijconsole links
B	Motor
C	Oprolas
D	Kastprofiel
E	Zijconsole rechts
F	Onderlat
G	Geleider
H	Zonnepaneel (optioneel)
I	Deksel



# MONTAGETYPES

**TYPE 1**



**TYPE 1.**  
(OMGEKEERD IN DE DAG)

COOLSCREEN 8	COOLSCREEN 8 Plus
COOLSCREEN 7	COOLSCREEN 8 Solar
	COOLSCREEN 8 Led

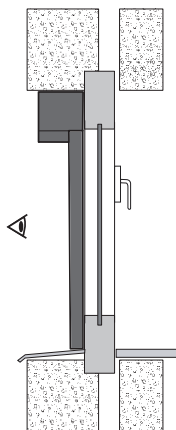
- standaard met kastafwerkingsprofielen, geen montagebeugels meegeleverd.



Voorzie steeds ruimte om de kast te openen ! Zie tekening p. 22

- i** Voor Coolscreen Solar wordt bij dit montage type het zonnepaneel los meegeleverd.

**TYPE 2**



**Type 2.**  
(IN DE DAG)

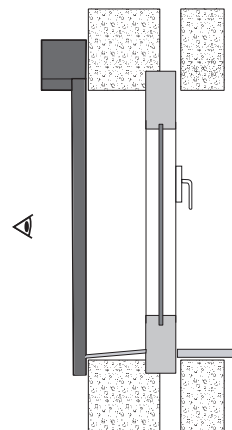
COOLSCREEN 8	COOLSCREEN 8 Plus
COOLSCREEN 7	COOLSCREEN 8 Solar
	COOLSCREEN 8 Led

- standaard montagebeugels meegeleverd.



Hou bij het plaatsen van de beugels rekening met een extra hoogte van **10 mm**, voor het inhaken van de screenkast. Zie tekening p. 21

**TYPE 5**



**TYPE 5.**  
(OP DE DAG)

COOLSCREEN 8	COOLSCREEN 8 Plus
COOLSCREEN 7	COOLSCREEN 8 Solar
	COOLSCREEN 8 Led

- standaard montagebeugels meegeleverd.

ZORG ER VOOR DAT DE KAST ALTIJD TE OPENEN IS, ZODAT DE MECHANISCHE ONDERDELEN BINNENIN ALTIJD BEREIKBAAR ZIJN. INDIEN DEZE REGEL NIET GERESPECTEERD WORDT, KAN HAROL NIET VERANTWOORDELIJK GESTELD WORDEN VOOR DE KOSTEN VAN BREEKWERKEN EN VERF- OF BEHANGWERKEN.

# ENKELE ONDERDELEN

	COOLSCREEN 7	COOLSCREEN 8	COOLSCREEN 8 PLUS	COOLSCREEN 8 SOLAR	COOLSCREEN 8 LED
KAST *					
DEKSELS *					
ZIJCONSOLES & EINDKAPPEN **					
MIDDEN-CONSOLES				<p>GÉÉN GEKOPPELDE SCREENS MOGELIJK BIJ COOLSCREEN 8 SOLAR EN COOLSCREEN 8 LED</p>	

\* Materiaal : geëxtrudeerd aluminium voorzien van poedercoating of geanodiseerd.

\*\* Materiaal : gegoten aluminium voorzien van poedercoating.

\*\*\* niet mogelijk voor Coolscreen 8 Solar.

## Doekleidingsprofiel

COOLSCREEN 8

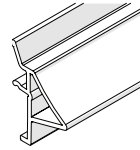
COOLSCREEN 8 Plus

COOLSCREEN 8 Solar

COOLSCREEN 8 Led

COOLSCREEN 7

- Materiaal: kunststof (ABS)
- Functie:
  - ✓ **is bevestigd op het kastprofiel.**
  - ✓ **geleidt het doek uit de kast.**
  - ✓ **dient als aanslag van de onderlat over de hele breedte van het kastprofiel.**
  - ✓ **moet aanwezig zijn voor een glad doek.**



## Borging voor kastdeksel

COOLSCREEN 8

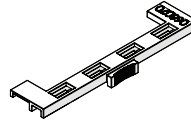
COOLSCREEN 8 Plus

COOLSCREEN 8 Solar

COOLSCREEN 8 Led

COOLSCREEN 7

- Materiaal: kunststof
- Functie: schroefloos borgen van het kastdeksel.



## Assen

COOLSCREEN 8

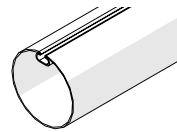
COOLSCREEN 8 Plus

COOLSCREEN 8 Solar

COOLSCREEN 8 Led

COOLSCREEN 7

- Materiaal: ronde gelaste buis vervaardigd uit een Zendimir verzinkte staalband.
- Functie: op- en afrollen van het doek.
- Voorzien van een gleuf voor bevestiging van het doek.
- 3 maten :
  - ✓ AS Ø63 x 0,9 mm
  - ✓ AS Ø85 x 1,25 mm
  - ✓ AS Ø95 x 1,25 mm



## Montagebeugel

COOLSCREEN 8

COOLSCREEN 8 Plus

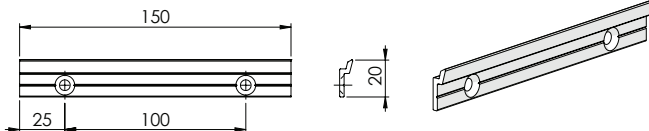
COOLSCREEN 8 Solar

COOLSCREEN 8 Led

COOLSCREEN 7

### STANDAARD MONTAGEBEUGEL (optioneel A2571, standaard bij MT2 & MT5)

- Materiaal: geëxtrudeerd aluminium voorzien van poedercoating.
- Functie: **voor normale montage tegen een muur.**
- Het aantal meegeleverde montagebeugels steeds in functie tot de screenbreedte.
- Bijkomende beugels mogelijk
- Verkrijgbaar op lengte (optioneel A2592)



AANTAL MEEGELEVERDE BEUGELS

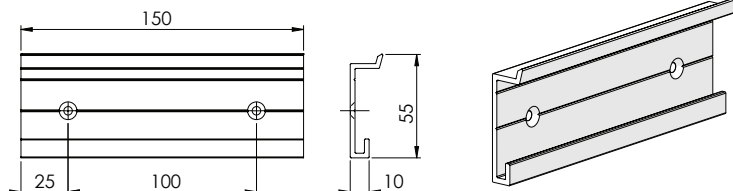
	BREEDTE VAN DE SCREEN (mm)			
	≤ 1500	1501 - 3000	3001 - 4500	4501 - 6000
ENKELVOUDIG	2	3	4	5
DVC2 / DVS2	3	4	5	6
DVC3 / DVS3	4	5	6	7

### MONTAGEBEUGEL MET UITVULLING (optioneel A2572)

- Materiaal: geëxtrudeerd aluminium voorzien van poedercoating.
- Het aantal meegeleverde montagebeugels steeds in functie tot de screenbreedte.
- Bijkomende beugels mogelijk
- Verkrijgbaar op lengte (optioneel A2593)

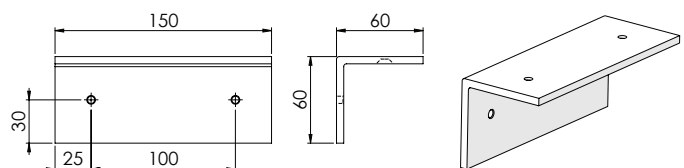


Hou bij het plaatsen van de beugels rekening met een extra hoogte van **10 mm**, voor het inhaken van de screenkast. Zie tekening p. 21



### MONTAGEBEUGEL PLAFOND (optioneel A1674)

- Materiaal: geëxtrudeerd aluminium voorzien van poedercoating.
- Het aantal meegeleverde montagebeugels steeds in functie tot de screenbreedte.
- Bijkomende beugels mogelijk



### ZONDER MONTAGEBEUGEL (optioneel A1672 - klant voorziet eigen ophanging)



## Verende buisprop

COOLSCREEN 8

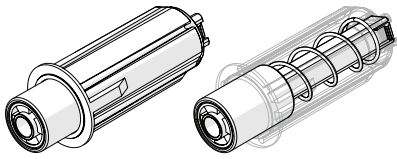
COOLSCREEN 8 Plus

COOLSCREEN 8 Solar

COOLSCREEN 8 Led

COOLSCREEN 7

- Eenvoudig in- en uithalen van de as.



## Motorbeugel

COOLSCREEN 8

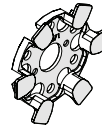
COOLSCREEN 8 Plus

COOLSCREEN 8 Solar

COOLSCREEN 8 Led

COOLSCREEN 7

- Materiaal: kunststof
- Functie:
  - ✓ bevestiging van de motor in de kast.
  - ✓ biedt de mogelijkheid om overlengte van de motorkabel te voorzien.



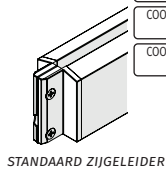
## Onderlat

- Een verzwaarde onderlat met glijblokken die:
  - ✓ **het doek op spanning houdt.**
  - ✓ **zorgt voor een goede geleiding van het screendoek.**
  - ✓ **verzwaring => 2,9 kg/m (maximum 5,8 kg)**

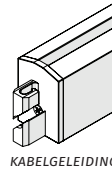
COOLSCREEN 8

COOLSCREEN 8 Plus  
COOLSCREEN 8 Solar  
COOLSCREEN 8 Led

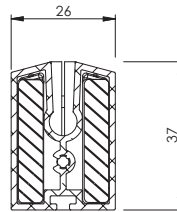
COOLSCREEN 7



STANDAARD ZIJGELEIDER



KABELGELEIDING



## Geleider (801) - (802)

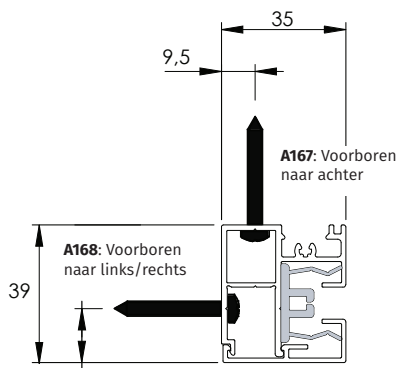
COOLSCREEN 8

COOLSCREEN 8 Plus

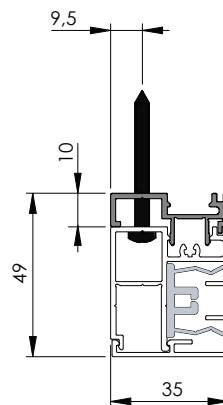
COOLSCREEN 8 Solar

COOLSCREEN 8 Led

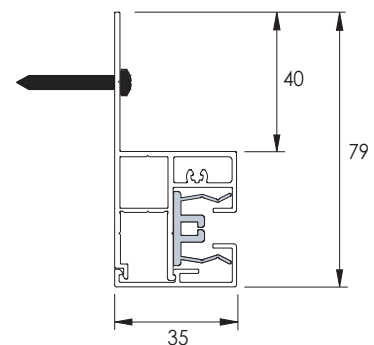
- Materiaal: geëxtrudeerd aluminium voorzien van poedercoating.
- geleider uit 2 delen.
- Geen zichtbare schroeven.
- Uitvulmogelijkheid per 10 of 20mm (maximaal 50mm).
- Zijdelingse en frontale bevestigingsmogelijkheid.
- Past voor alle modellen.
- Bevestigingsschroef: DIN 7981 4,2 x 32 mm
- opgelet! Bij gebruik van uitvuldelen, zijn er langere schroeven nodig.



Standaard zijgeleider 801



Standaard geleider 801 met (optioneel) uitvulprofiel 10mm



zijgeleider 802 met montage-flens



Optioneel\* (A2418): afwerkingsprofiel geleider \*(standaard met montage type 1)



Optioneel (A2594): uitvuldeel voor geleider 10mm (maximale totale uitvulling 50mm)



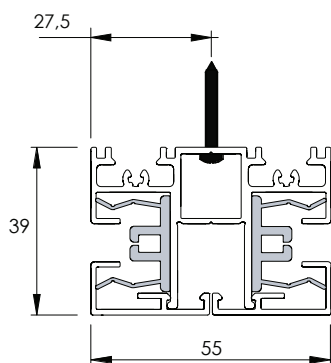
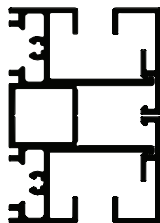
Optioneel (A2595): uitvuldeel voor geleider 20mm (maximale totale uitvulling 50mm)

## Middengeleider (811)

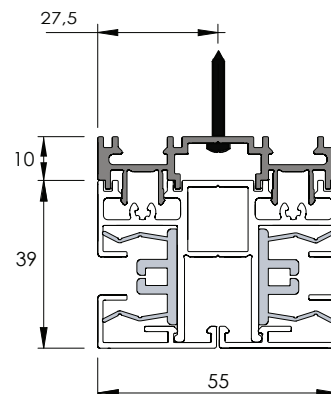
COOLSCREEN 8

COOLSCREEN 8 Plus

- Materiaal: geëxtrudeerd aluminium voorzien van poedercoating.
- geleider uit 3 delen.
- Geen zichtbare schroeven.
- Uitvulmogelijkheid per 10 mm (maximaal 50mm).
- Past voor alle modellen.
- Bevestigingsschroef: DIN 7981 4,2 x 32 mm
- opgelet! Bij gebruik van uitvuldelen, zijn er langere schroeven nodig



Standaard middengeleider 811



Standaard middengeleider 811 met (optioneel) uitvulprofiel 10mm



Optioneel (A2596): uitvuldeel voor middengeleider (maximale totale uitvulling 50mm)

## Ritsgeleidingsprofiel

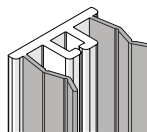
COOLSCREEN 8

COOLSCREEN 8 Plus

COOLSCREEN 8 Solar

COOLSCREEN 8 Led

- Materiaal: coëxtrusie kunststof
- Functie:
  - ✓ houdt het doek gespannen
  - ✓ zorgt ervoor dat het doek niet uit de geleiders kan komen.



## Eindstop voor geleider & middengeleider

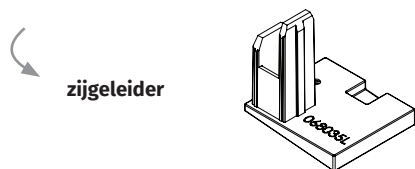
COOLSCREEN 8

COOLSCREEN 8 Plus

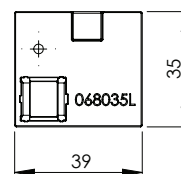
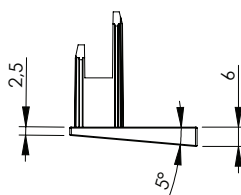
COOLSCREEN 8 Solar

COOLSCREEN 8 Led

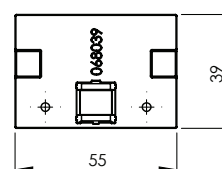
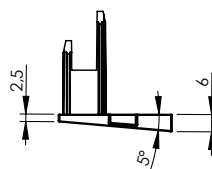
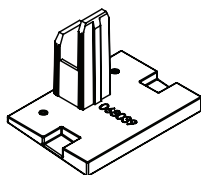
- *Optioneel* A2581
- Materiaal: kunststof
- 3 uitvoeringen:
  - ✓ vlak
  - ✓ vlak met afbreekmogelijkheden
  - ✓ onder een hoek van 5° (enkel te gebruiken bij montagetpye 2 & 5)



zijgeleider



middengeleider





# BEDIENING

○ Twee bedieningssystemen voor alle kastafmetingen:

✓ **ELEKTRISCHE BEDIENING (standaard).** COOLSCREEN 8 COOLSCREEN 8 Plus COOLSCREEN 8 Led COOLSCREEN 7

✓ **SOLARBEDIENING.** COOLSCREEN 8 Solar

✓ **STANGBEDIENING** COOLSCREEN 8 COOLSCREEN 8 Plus COOLSCREEN 7

○ Naar keuze, rekening houdend met de toegestane breedte en toegestane hoogte.



Let op bij bepalen van bedieningszijde.

**BUITENMONTAGE: BEDIENING IS STEEDS VAN BUITEN GEZIEN! (HET DOEK BEVINDT ZICH AAN DE BUITENZIJDE VAN HET RAAM)**

**BINNENMONTAGE: BEDIENING IS STEEDS VAN BINNEN GEZIEN! (HET DOEK BEVINDT ZICH AAN DE BINNENZIJDE VAN HET RAAM)**

## ► Elektrische bediening:

ASMAAT	OPTIE	MOTORTYPE	BREEDE		HOOGTE		KABELLENGTES						
			MIN.	MAX.	MIN.	MAX.	WIT (VVF)				ZWART (RRF)		
							2,5M	3M	5M	10M	3M	5M	10M
AS Ø63 AS Ø85 AS Ø95	Standaard	Maestria+ 50 IO - 32tpm	770**	5000	400	6000	-	-	S	X	-	X	-
	A1380	Maestria+ 50 IO - 17tpm	720**	5000	400	6000	-	-	S	X	-	X	-
	A1077	Altus 50 RTS - 17 tpm	720**	5000	400	6000	-	-	S	X	-	X	-
	A2698	Maestria 50 WT - 17 tpm	720**	5000	400	6000	-	S	X	X	X	X	X
	A1546	LT-50 - 17 tpm	670**	5000	400	6000	-	S	X	X	X	X	X
	A1287	LT-50 - 32 tpm	710**	5000	400	6000	-	S	X	X	X	X	X
	A2706	Selve SE22	680	6000	400	6000	-	-	-	-	S	X	X
	A1281	Sunea Screen IO 40 - 16 tpm	630	2500	400	4000	-	-	S	-	-	-	-
	A1069	Altus 40 RTS - 16 tpm	630	2500	400	4000	-	-	S	-	-	-	-
	A939	Mars LS 40 - 16 tpm	640	2500	400	4000	-	S	-	-	-	-	-
	A949	ARIES LS40 SHORT	575	2500	400	4500	-	S	-	-	-	-	-
	A4112	Sunea 40 IO Solar*	640	4000	400	3000	NVT*						
	A4114	Sunea 40DC RTS*	640	4000	400	3000	NVT*						

S: Standaard  
X: Optioneel

\* standaard voor Coolscreen Solar (motor met batterij en zonnepaneel)

\*\* Bij hoogtes > 4000 mm wijzigt de minimale breedte :  
770 → 820, 720 → 770, 710 → 790, 670 → 690

- witte of zwarte motorkabel : het belangrijkste verschil tussen beide is de UV bestendigheid en de mechanische weerstand. In het algemeen mag het zwarte RRF snoer zichtbaar en buiten toegepast worden en moet het witte VVF snoer binnen geplaatst worden of buiten, beschermd in een elektra buis.
- De regelknoppen van de motor (LT50 & LS40) zijn steeds gemakkelijk bereikbaar.
- Voor groepsbedieningen en automatisering: zie Harol domotica-catalogus.
- Opgelet: De motoren hebben een looptijd van ± 4 minuten, daarna gaan ze over in thermische veiligheid. (zie handleiding motor)



## MEERVOUDIGE SCREENS

COOLSCREEN 8

COOLSCREEN 8  
Plus

COOLSCREEN 7

### ► Mogelijkheid om te werken met 1 kast voor 2 of 3 doekdelen:

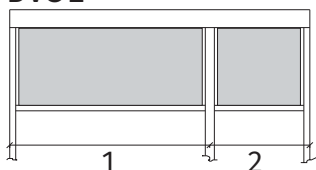
- DVC: screens direct naast elkaar.
- DVS: screens met minstens 1 tussenruimte (X) van: min. 25 mm en max. 500 mm.

### ► Maximum 6m kastbreedte.

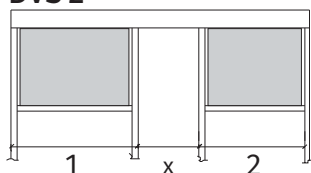
### ► Mogelijk met 1, 2 of 3 bedieningen:

- minimale breedte per deel afhankelijk van bediening
- maximale totale breedte per bediening:
  - zie tabellen met oprolgegevens.
  - stang en elektrische bediening koppelbaar tot 6m.
- middenbediening mogelijk bij meerdere bedieningen.
- bediening bij voorkeur plaatsen aan de zijde van het grootste doek.

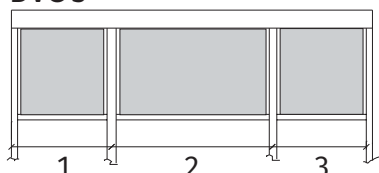
DVC 2



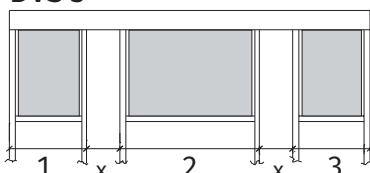
DVS 2



DVC 3



DVS 3



## KASTVERLENGING

COOLSCREEN 8

COOLSCREEN 8  
Plus

COOLSCREEN 8  
Solar

COOLSCREEN 8  
Led

COOLSCREEN 7

### ► Indien om esthetische redenen de kast moet worden verlengd.

### ► Keuze uit volgende kastverlengingen:

- (A) Valse kastverlenging (min. 40 mm, max 300 mm) → bedieningsuitgang blijft standaard en de kast wordt verlengd.
- (B) Open valse kastverlenging (min 40 mm, max 300 mm) → bedieningsuitgang blijft standaard en de kast wordt verlengd, maar niet afgesloten door een console.

## CS-BOX / CS-BOX PLUS

COOLSCREEN 8

COOLSCREEN 8  
Plus

COOLSCREEN 7

### ► CS-Box = afgewerkte lege screenkast zonder geleiders, onderlat en bediening

- bestaande uit :
  - EEN ACHTERZIJDE
  - EEN KASTDEKSEL
  - ZIJCONSOLES ZONDER PIN. (STANDAARD)
- puur esthetisch.
- mogelijk in drie kastmaten. (90, 110 & 135 en alle kleuren)
- ophanging met montagebeugels. (aantal montagebeugels → zie p. 8 "MONTAGEBEUGELS")
- niet ombouwbaar !
- mogelijke opties :
  - A461 Extra muur-plafondbeugels
  - A3681 Weglaten van standaard voorziene muur-plafondbeugels
  - A3554 U-profiel 10x10x10x1.5 mm - horizontaal gemonteerd op achterzijde kast
  - A3675 U-profiel 10x10x10x1.5 mm - vertikaal gemonteerd op achterzijde kast
  - A2421 Hoekprofiel 30x20x2 voor kast
  - A2504 Zijconsoles met pen voor CS-BOX



## DOEKEN

Op de COOLSCREEN kunnen verschillende doeken toegepast worden. Er is keuze tussen de volgende kwaliteiten:

	SOLTIS 86	SOLTIS 92	BLACK OUT B92	SERGE 5%	SERGE 1%	BLOCKOUT LUNAR	FLEXLIGHT LODGE 6002	CRISTAL CLEAR
BASISMATERIAAL	Polyester	Polyester	Polyester	Glasvezel	Glasvezel	Glasvezel	Polyester	Polyester
GEWICHT (G/M <sup>2</sup> )	380	420	650	535	620	660	630	610
DIKTE (MM)	0,43	0,45	0,60	0,55	0,80	0,78	0,55	0,50
BRANDKLASSE EN 13501-1	B-s2,d0	B-s2,d0	B-s2,d0	C-s3,d0	C-s3,d0	-	B-s2,d0	-
BRANDKLASSE NFP 92503 (F)	M1	M1	M2	M1	M1	-	M2	M2
ROLBREEDTE (MM)	1770 / 2670	1770 / 2670	1770	1900 / 2700 / 3200**	2700	2100	2600	1400
OPENINGSFACTOR	14%	3%	0%	5%	1%	0%	0%	0%
GTOT*	0,15 - 0,22	0,05 - 0,15	0,02 - 0,05	0,01 - 0,10	0,05 - 0,09	0,02 -0,09	-	-
RAAMDOEKEN	-	-	-	X	X	-	X	X
BAANRICHTING	Horizontaal							
VERWERKING	Gelast							

\* Deze waarde geeft aan hoeveel (warmte)straling het glas tegenhoudt.

Hoe lager de Gtotq-waarde, hoe meer warmtestraling van de zon het doek en het glas tegenhouden.

\*\* Standaard is de rolbreedte 2700mm. Indien men een rolbreedte van 3200mm wenst, gelieve dit door te geven aan klantendienst.



### ▶ 1. Soltis 86 of Soltis 92 weefsel

- Doorzichtig en lichttremmend weefsel:
  - ✓ **bestaande uit Polyesterdraden:**
  - ✓ **onder grote spanning uitgerekt.**
- gefixeerd met een Plastisol-laag.
- Het weefsel is tweezijdig gevernist: biedt een uitstekende bescherming tegen de uv-stralingen
  - ✓ **maakt het doek vuilafstotend.**
- Bij de tweekleurige doeken komt de aluzijde steeds aan de buitenzijde of zichtzijde.
- **Opgelet! Screens met hoogtes groter dan 1500/2400 mm worden voorzien van een horizontale lasnaad!**

### ▶ 2. Black out weefsel

- Ondoorzichtig, verduisterend weefsel:
  - ✓ **bestaande uit Polyesterdraden:**
  - ✓ **onder grote spanning uitgerekt**
  - ✓ **gefixeerd met een Plastisol-laag.**
- **Opgelet! Screens met hoogtes groter dan 1430 mm worden voorzien van een horizontale lasnaad!**
- Doek kan zowel binnen als buiten gebruikt worden.
- **Verduisteringsfilm zit bij ieder montagetype aan de kant van het venster.**
- Indien buitenplaatsing is het mogelijk dat onder invloed van windbelasting de onderlat en het doek een beetje kunnen opwaaien, waardoor geen 100% verduistering gegarandeerd kan worden.
- Voor de Black out doeken worden de ritsen aan de Soltis-zijde op het doek gelast en niet aan de verduisterende foliezijde, dit om een betere hechting en minder werking van het doek te krijgen. Daardoor is het wel mogelijk dat een stukje stof van de ritsband zichtbaar wordt bij winddruk of bij schuine inkijk in de geleider, doch dit is van ondergeschikt belang ten opzichte van het uitzicht of de strakheid van het doek (golfreducering).

### ▶ 3. Serge 600 of 1% weefsel

- Doorzichtig en lichttremmend weefsel
- Geweven met glasvezeldraden:
  - ✓ **vooraf omhuld met kunststof op basis van polyvinylchloride.**
  - ✓ **gekleurd in de massa.**
  - ✓ **gefixeerd met een Plastisol-laag.**
- De frontzijde of de rechterzijde van het doek komt aan de buitenzijde of zichtzijde.
- **Opgelet! Voor doeken van Serge 600 worden screens met hoogtes groter dan 1630/2430/2930 mm voorzien van een horizontale lasnaad, voor doeken van Serge 1% is dit vanaf hoogtes groter dan 2430 mm.**

### ▶ 4. Blockout Lunar weefsel

- Ondoorzichtig, verduisterend weefsel bestaande uit geweven glasvezeldraden en aan de achterzijde een verduisterende folie.
- De glasvezeldraden worden vooraf omhuld met kunststof op basis van polyvinylchloride, gekleurd in de massa en gefixeerd met een Plastisol-laag.
- Doek kan zowel binnen als buiten gebruikt worden.
- Verduisteringsfilm zit bij ieder montagetype standaard aan de kant van het venster.
- Indien buitenplaatsing is het mogelijk dat onder invloed van windbelasting de onderlat en het doek een beetje kunnen opwaaien, waardoor géén 100% verduistering gegarandeerd kan worden.
- Voor de Block out Lunar doeken worden de ritsen aan de Soltis aan de Serge-zijde op het doek gelast en niet aan de verduisterende foliezijde. Dit om een betere hechting en minder werking van het doek te krijgen (cfr. Black out B92).

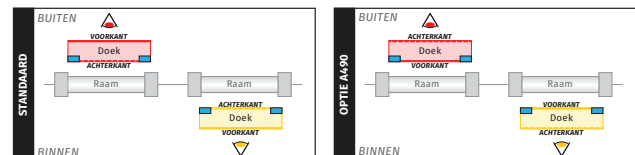
### ▶ 5. Flexlight Lodge 6002

- Ondoorzichtig, lichtdoorlatend weefsel:
  - ✓ **bestaande uit mazenweefsel van Polyesterdraden, onder spanning uitgerekt**
  - ✓ **voorzien van een matte pvc-coating aan beide zijden**
- **Opgelet! Screens met hoogtes groter dan 2400 mm worden voorzien van een horizontale lasnaad.**

### ▶ 6. Cristal Clear

- Volledig doorzichtig, niet-lichttremmend weefsel:
  - ✓ **is een transparante pvc-film**
- **Opgelet! Screens met hoogtes groter dan 1400 mm worden voorzien van een horizontale lasnaad!**

### UITVOERING ZOOM VAN EEN DOEK EN DRAAIEN VAN HET DOEK VIA OPTIE A490



Legende



- \* Voorkant bij Serge 600
- \* Soltiszijde bij Black out
- \* Aluzijde bij Soltis tweekleurige doeken
- \* Achterkant bij Serge 600
- \* Foliezijde bij Black out
- \* Kleurzijde bij Soltis tweekleurige doeken
- Versterkingsband / Rits

## COOLSCREEN 8 LED

- De verlichting van de Coolscreen LED bestaat uit een LED strip, een voeding (230 V AC – 24 V DC) en eventueel een ontvanger. De voeding en eventueel RTS of IO ontvanger bevinden zich in het kastdeksel.
- De LED strip wordt in de uitsparing van het kastdeksel gekleefd en wordt voorzien over de volledige breedte van de Coolscreen. Op de beide uiteindes kan een stukje minder sterk verlicht worden, afhankelijk van de kniplengte van de LED strip.
- De LED strip werkt op 24V en 9,6 W/m.
- De verlichting is bedoeld als sfeerverlichting, de kleur van de LED is wit. (600 Lumen/meter – 3000 K)
- De uitsparing van het kastdeksel wordt afgewerkt met een witte diffuser.
- De bediening van de LED verlichting werkt onafhankelijk van de bediening van de Coolscreen.

### ► Bediening

Er bestaan 3 mogelijke opties voor de bediening van de LED verlichting :

#### 1. Standaard LED (optie A2659)

Er is een voedingskabel voorzien die op een bedieningsknop kan aangesloten worden.

#### 2. LED met RTS bediening (optie A2660)

De verlichting is te bedienen met alle RTS bedieningen.

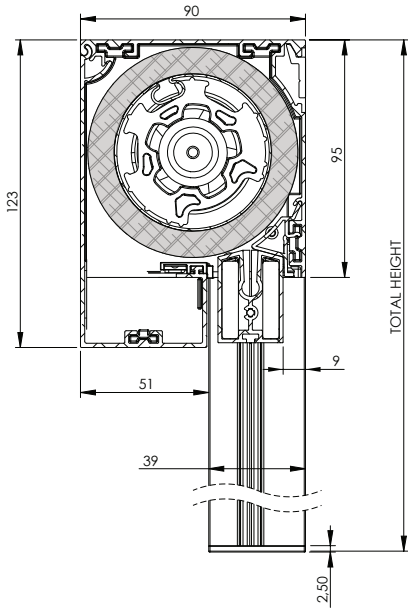
#### 3. LED met dimbare IO bediening (optie A2662)

De verlichting is te bedienen met Smoove IO bedieningen.

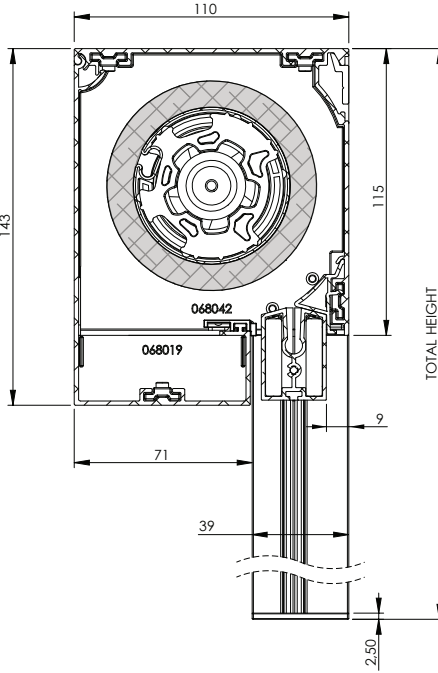




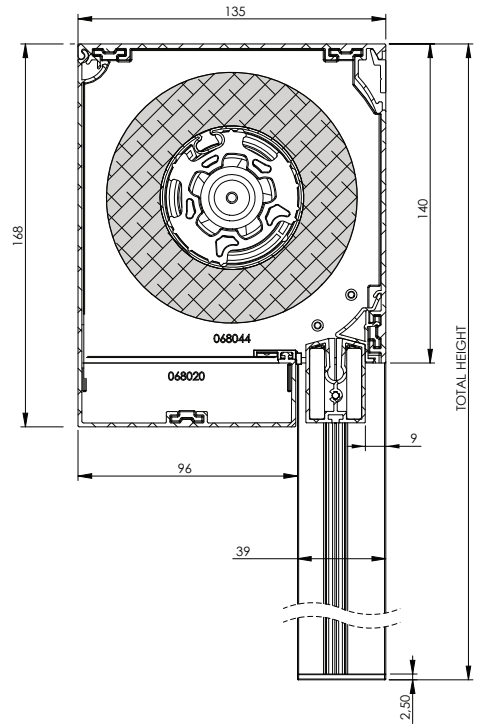
**Coolscreen 8 Plus 90x123**



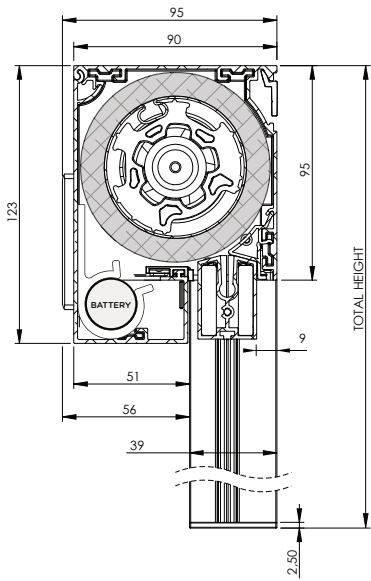
**Coolscreen 8 Plus 110x143**



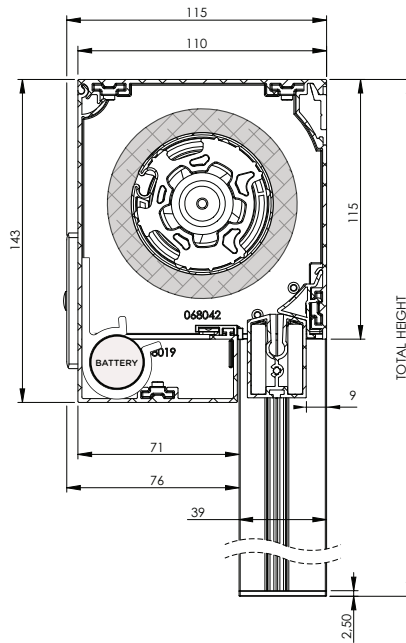
**Coolscreen Plus 8 135x168**



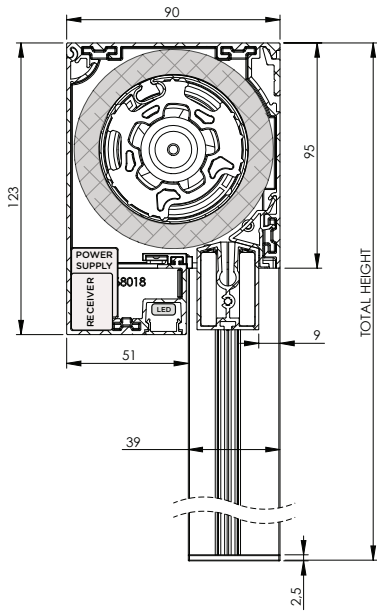
**Coolscreen 8 Solar 90x123**



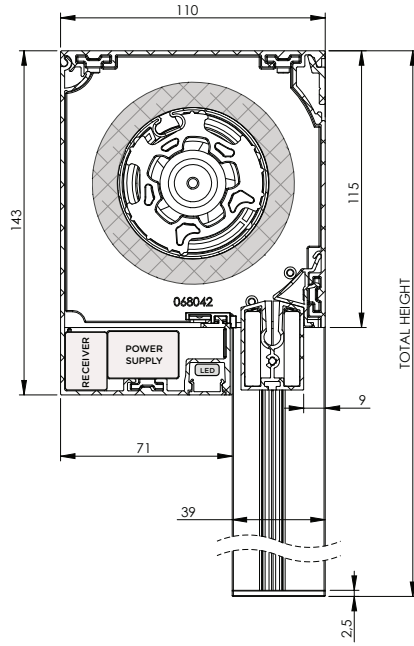
**Coolscreen 8 Solar 110x143**



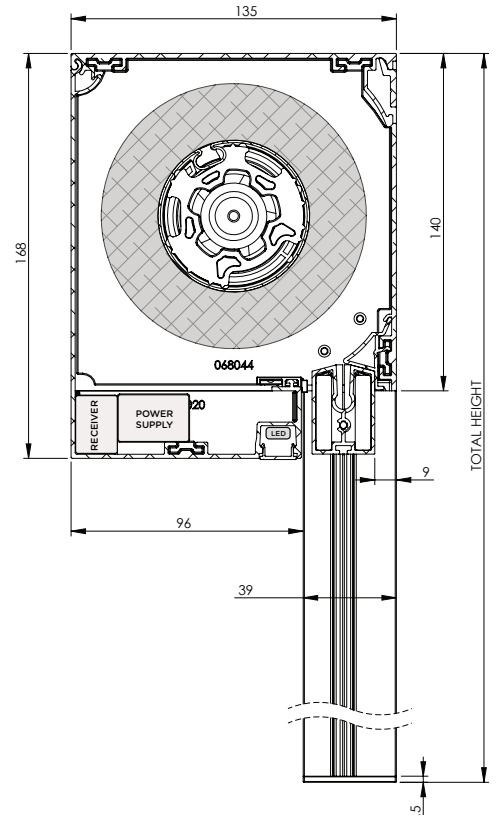
Coolscreen 8 Led 90x123



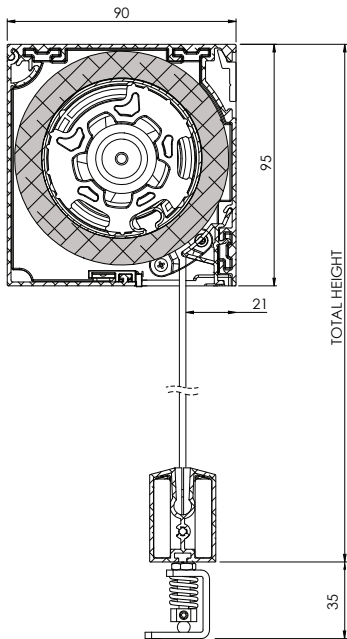
Coolscreen Led 8 110x143



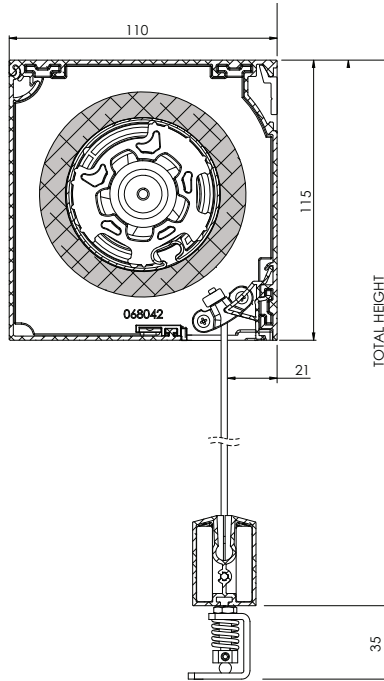
Coolscreen 8 Led 135x168



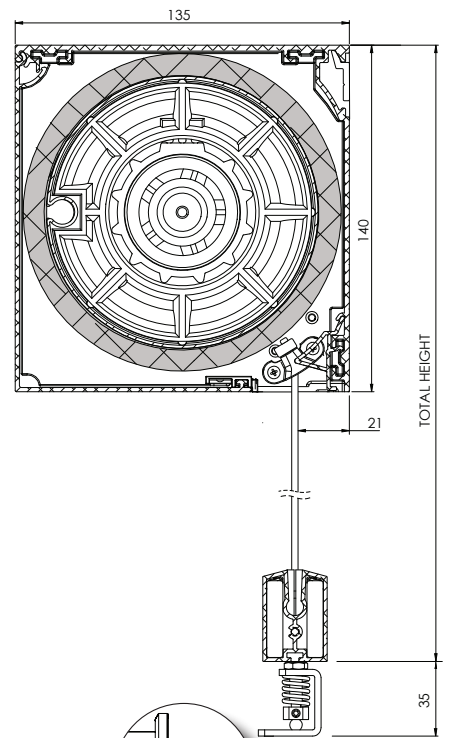
Coolscreen 7 90x95



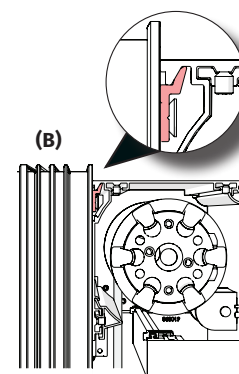
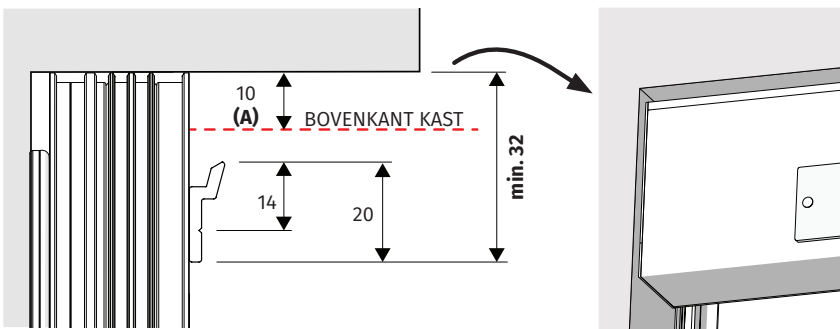
Coolscreen 7 110x115



Coolscreen 7 135x140

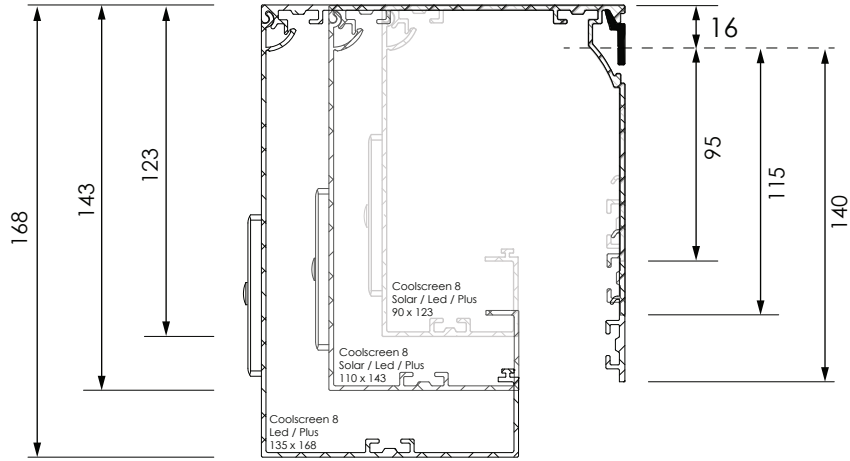


**RUIMTE VOORZIEN BIJ MONTAGE MUURBEUGEL (mm)**

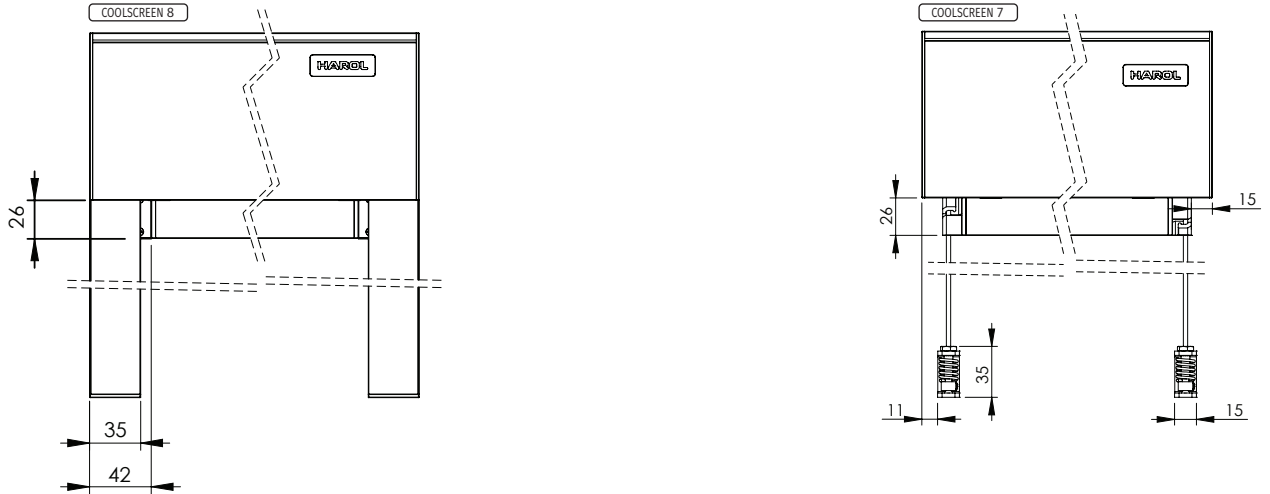


**POSITIE MONTAGEBEUGEL (mm)**

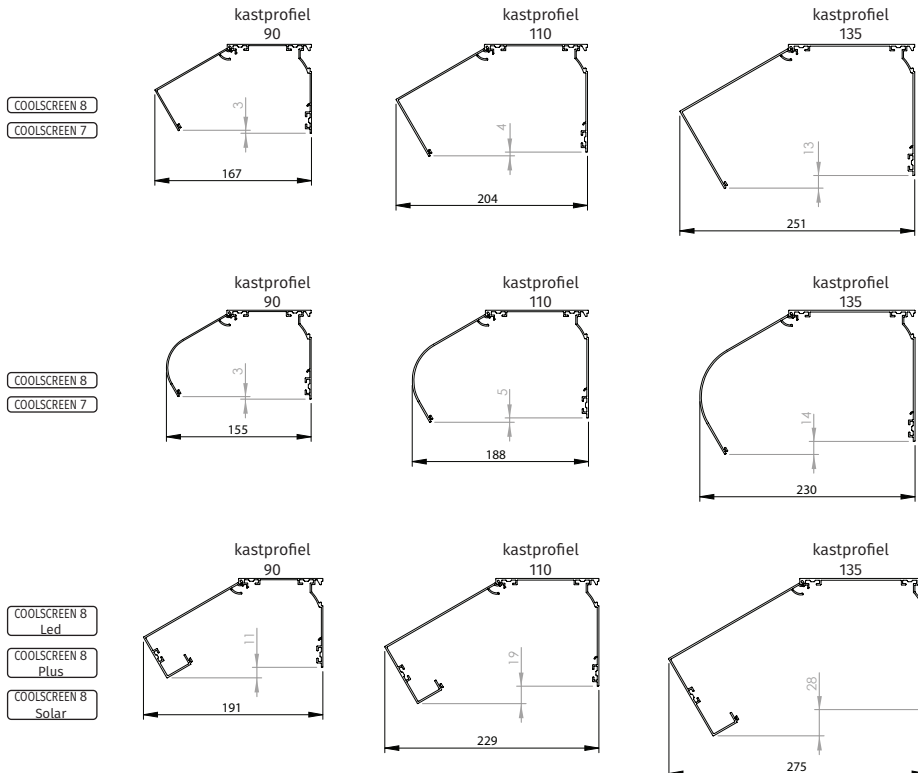
- COOLSCREEN 8
- COOLSCREEN 8 Plus
- COOLSCREEN 8 Solar
- COOLSCREEN 8 Led
- COOLSCREEN 7



**POSITIE ONDERLAT (mm)**



**RUIMTE VOORZIEN OM KAST TE OPENEN (mm)**















# OPROLLINGSTABELLEN

# COOLSCREEN 8 / PLUS / LED

DOEK : **SERGE 1%**  
 BEDIENING : **Stangbediening**  
 AS : **Ø63 - Ø85 - Ø95**  
 KAST ▶CS8 : 90x95 - 110x115 - 135x140  
 ▶CS8 PLUS / CS8 LED : 90x123 - 110x143 - 135x168

# SERGE 1%

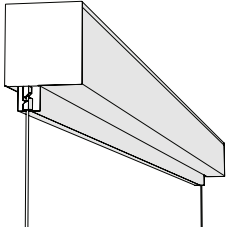
SERGE 1%		Breedte																																					
Hoogte	400	500	600	700	800	1000	1300	1400	1500	1600	2000	2100	2200	2300	2400	2500	2600	2700	2800	2900	3000	3100	3200	3300	3400	3500	3600	3700	3800	3900	4000	4100	4200	4300	4400	4500	4600		
400	63	63	63	63	63	63	63	63	63	63	63	63	63	63	63	63	63	63	63	63	63	63	63	63	63	85	85	85	85	85	85	85	85	85	85	85	85	85	
1000	63	63	63	63	63	63	63	63	63	63	63	63	63	63	63	63	63	63	63	63	63	63	63	63	63	85	85	85	85	85	85	85	85	85	85	85	85	85	85
1100	63	63	63	63	63	63	63	63	63	63	63	63	63	63	63	63	63	63	63	63	63	63	63	63	85	85	85	85	85	85	85	85	85	85	85	85	85	85	
1300	63	63	63	63	63	63	63	63	63	63	63	63	63	63	63	63	63	63	63	63	63	63	63	63	85	85	85	85	85	85	85	85	85	85	85	85	85	85	
1400	63	63	63	63	63	63	63	63	63	63	63	63	63	63	63	63	63	63	63	63	63	63	63	63	85	85	85	85	85	85	85	85	85	85	85	85	85		
1500	63	63	63	63	63	63	63	63	63	63	63	63	63	63	63	63	63	63	63	63	63	63	63	63	85	85	85	85	85	85	85	85	85	85	85	85			
1600	63	63	63	63	63	63	63	63	63	63	63	63	63	63	63	63	63	63	63	63	63	63	63	63	85	85	85	85	85	85	85	85	85	85	85				
1700	63	63	63	63	63	63	63	63	63	63	63	63	63	63	63	63	63	63	63	63	63	63	63	63	85	85	85	85	85	85									
1800	63	63	63	63	63	63	63	63	63	63	63	63	63	63	63	63	63	63	63	63	63	63	63	63	85	85	85	85											
1900	63	63	63	63	63	63	63	63	63	63	63	63	63	63	63	63	63	63	63	63	63	63	63	63	85	85													
2000	63	63	63	63	63	63	63	63	63	63	63	63	63	63	63	63	63	63	63	63	63	63	63	85	85														
2100	63	63	63	63	63	63	63	63	63	63	63	63	63	63	63	63	63	63	63	63	63	63	63	63	63	63													
2300	63	63	63	63	63	63	63	63	63	63	63	63	63	63	63	63	63	63	63	63	63	63	63	63	63														
2400	63	63	63	63	63	63	63	63	63	63	63	63	63	63	63	63	63	63	63	63	63	63	63	63	63														
2500	63	63	63	63	63	63	63	63	63	63	63	63	63	63	63	63	63	63	63	63	63	63	63	63	63														
3000	63	63	63	63	63	63	63	63	63	63	63	63	63	63	63	63	63	63	63	63	63	63	63	63	63														
3100	63	63	63	63	63	63	63	63	63	63	63	63	63	63	63	63	63	63	63	63	63	63	63	63	63														
3300	63	63	63	63	63	63	63	63	63	63	63	63	63	63	63	63	63	63	63	63	63	63	63	63	63														
3400	63	63	63	63	63	63	63	63	63	63	63	63	63	63	63	63	63	63	63	63	63	63	63	63	63														
3500	63	63	63	63	63	63	63	63	63	63	63	63	63	63	63	63	63	63	63	63	63	63	63	63	63														
3600	63	63	63	63	63	63	63	63	63	63	63	63	63	63	63	63	63	63	63	63	63	63	63	63	63														
3700	63	63	63	63	63	63	63	63	63	63	63	63	63	63	63	63	63	63	63	63	63	63	63	63	63														
3800	63	63	63	63	63	63	63	63	63	63	63	63	63	63	63	63	63	63	63	63	63	63	63	63	63														
3900	63	63	63	63	63	63	63	63	63	63	63	63	63	63	63	63	63	63	63	63	63	63	63	63	63														
4000	63	63	63	63	63	63	63	63	63	63	63	63	63	63	63	63	63	63	63	63	63	63	63	63	63														
4100	63	63	63	63	63	63	63	63	63	63	63	63	63	63	63	63	63	63	63	63	63	63	63	63	63														
4200	63	63	63	63	63	63	63	63	63	63	63	63	63	63	63	63	63	63	63	63	63	63	63	63	63														
4300	63	63	63	63	63	63	63	63	63	63	63	63	63	63	63	63	63	63	63	63	63	63	63	63	63														
4400	63	63	63	63	63	63	63	63	63	63	63	63	63	63	63	63	63	63	63	63	63	63	63	63	63														
4500	63	63	63	63	63	63	63	63	63	63	63	63	63	63	63	63	63	63	63	63	63	63	63	63	63														
4600	85	85	85	85	85	85	85	85	85	85	85	85	85	85	85	85	85	85	85	85	85	85	85	85	85														
4900	85	85	85	85	85	85	85	85	85	85	85	85	85	85	85	85	85	85	85	85	85	85	85	85	85														
5000	85	85	85	85	85	85	85	85	85	85	85	85	85	85	85	85	85	85	85	85	85	85	85	85	85														
5200	85	85	85	85	85	85	85	85	85	85	85	85	85	85	85	85	85	85	85	85	85	85	85	85	85														
5300	85	85	85	85	85	85	85	85	85	85	85	85	85	85	85	85	85	85	85	85	85	85	85	85	85														
5400	85	85	85	85	85	85	85	85	85	85	85	85	85	85	85	85	85	85	85	85	85	85	85	85	85														
5500	85	85	85	85	85	85	85	85	85	85	85	85	85	85	85	85	85	85	85	85	85	85	85	85	85														
5800	85	85	85	85	85	85	85	85	85	85	85	85	85	85	85	85	85	85	85	85	85	85	85	85	85														

KAST 90X95/125       GEEN ONDERLAT MOGELIJK  
 KAST 110X115/143  
 KAST 135X140/168









DOEK : **SOLTIS**  
 BEDIENING : Motor Sunea Solar 40 IO  
 AS : Ø63 - Ø85  
 KAST : CS 7 → 90x95  
           → 110x115  
           → 135x145

SOLTIS								
Hoogte	Breedte							
	575-629	630-700	1000	2000	3000	3300	3400	3500
400	63	63	63	63	63	63	63	63
1000	63	63	63	63	63	63	63	63
2000	63	63	63	63	63	63	63	63
2100	63	63	63	63	63	63	63	85
2800	63	63	63	63	63	63	63	85
2900	63	63	63	63	63	63	85	85
3000	63	63	63	63	63	63	85	85
3300	63	63	63	63	63	63	85	85
400	63	63	63	63	63	63	85	
3500	63	63	63	63	63	63	85	85

63 KAST 90X95    KAST 110X115    KAST 135X145

GEEN IO-BEDIENING MOGELIJK

DOEK : **SERGE 5%**  
 BEDIENING : Motor Sunea Solar 40 IO  
 AS : Ø63 - Ø85  
 KAST : CS 7 → 90x95  
           → 110x115

SERGE 5%						
Hoogte	Breedte					
	575-629	630-700	1000	2000	3000	3500
400	63	63	63	63	63	63
1000	63	63	63	63	63	63
2000	63	63	63	63	63	63
2300	63	63	63	63	63	63
3000	63	63	63	63	63	63
3500	63	63	63	63	63	63

KAST 90X95    KAST 110X115

63 GEEN IO-BEDIENING MOGELIJK

DOEK : **SOLTIS**  
 BEDIENING : Stangbediening  
 AS : Ø63 - Ø85  
 KAST : CS 7 → 90x95  
           → 110x115

SOLTIS																
Hoogte	Breedte															
	400	500	600	1000	2000	2500	2600	2700	2800	2900	3000	3100	3200	3300	3400	3500
400	63	63	63	63	63	63	63	63	63	63	63	63	63	63	63	63
1000	63	63	63	63	63	63	63	63	63	63	63	63	63	63	63	63
2000	63	63	63	63	63	63	63	63	63	63	63	63	63	63	63	63
2100	63	63	63	63	63	63	63	63	63	63	63	63	63	63	63	85
2300	63	63	63	63	63	63	63	63	63	63	63	63	63	63	63	85
2400	63	63	63	63	63	63	63	63	63	63	63	63	63	63	63	85
2500	63	63	63	63	63	63	63	63	63	63	63	63	63	63	63	85
2600	63	63	63	63	63	63	63	63	63	63	63	63	63	63	63	
2700	63	63	63	63	63	63	63	63	63	63	63	63	63	63	63	
2800	63	63	63	63	63	63	63	63	63	63	63	63	63	63	63	
2900	63	63	63	63	63	63	63	63	63	63	63	63	63	63	63	
3000	63	63	63	63	63	63	63	63	63	63	63	63	63	63	63	
3100	63	63	63	63	63	63	63	63	63	63	63	63	63	63	63	
3200	63	63	63	63	63	63	63	63	63	63	63	63	63	63	63	
3300	63	63	63	63	63	63	63	63	63	63	63	63	63	63	63	
3400	63	63	63	63	63	63	63	63	63	63	63	63	63	63	63	
3500	63	63	63	63	63	63	63	63	63	63	63	63	63	63	63	

KAST 90X95    KAST 110X115

DOEK : **SERGE 5%**  
 BEDIENING : Stangbediening  
 AS : Ø63 - Ø85  
 KAST : CS 7 → 90x95  
           → 110x115

SERGE 5%																
Hoogte	Breedte															
	400	500	600	1000	2000	2500	2600	2700	2800	2900	3000	3100	3200	3300	3400	3500
400	63	63	63	63	63	63	63	63	63	63	63	63	63	63	63	63
1000	63	63	63	63	63	63	63	63	63	63	63	63	63	63	63	63
2000	63	63	63	63	63	63	63	63	63	63	63	63	63	63	63	63
2300	63	63	63	63	63	63	63	63	63	63	63	63	63	63	63	63
2400	63	63	63	63	63	63	63	63	63	63	63	63	63	63	63	63
2500	63	63	63	63	63	63	63	63	63	63	63	63	63	63	63	63
2600	63	63	63	63	63	63	63	63	63	63	63	63	63	63	63	63
2700	63	63	63	63	63	63	63	63	63	63	63	63	63	63	63	63
2800	63	63	63	63	63	63	63	63	63	63	63	63	63	63	63	63
2900	63	63	63	63	63	63	63	63	63	63	63	63	63	63	63	63
3000	63	63	63	63	63	63	63	63	63	63	63	63	63	63	63	63
3100	63	63	63	63	63	63	63	63	63	63	63	63	63	63	63	63
3200	63	63	63	63	63	63	63	63	63	63	63	63	63	63	63	63
3300	63	63	63	63	63	63	63	63	63	63	63	63	63	63	63	63
3400	63	63	63	63	63	63	63	63	63	63	63	63	63	63	63	63
3500	63	63	63	63	63	63	63	63	63	63	63	63	63	63	63	63

KAST 90X95    KAST 110X115





# HAROL

Industrieterrein 1/3, IZ Webbekom 1025  
3290 Diest - *Belgium*

**T** +32 (0)13 38 01 11  
**E** info@harol.be

**W** www.harol.com  
**BTW** BE 0432.649.593