

TECHNISCHE FICHE

COOLSCREEN 8

SOLAR

ZONWERING

Algemeen	4	Technische tekeningen	12
Modellen	4	Bestelbon	12
Coolscreen 8 Solar	4		
Afgewerkte maten & gewicht	5	Bediening	13
Afgewerkte maten	5	Coolscreen	13
Gewicht	5	Motor	13
Montagetypes	5	Batterij	13
Type 2. In de dag	5	Zonnepaneel	13
Type 1. Omgekeerd in de dag	6	Garantie	13
Type 5. Op de dag	6	Doeken	14
Enkele onderdelen	7	1. Soltis 86 of Soltis 92 weefsel	15
Zijconsoles	7	2. Black out weefsel	15
Kast	7	3. Serge 600 of 1% weefsel	15
Doekgeleidingsprofiel	7	4. Blockout Lunar weefsel	15
Deksel	7	5. Flexlight Lodge 6002	15
Borging voor kastdeksel	8	6. Cristal Clear	15
Assen	8	Uitvoering zoom van een doek en draaien van het doek via optie A490	15
Montagebeugel	8	Oprollingstabellen	16
Verende buisprop	9		
Motorbeugel	9		
Onderlat	9		
Geleider	10		
Ritsgeleidingsprofiel	10		
Eindstop voor geleider	11		
Afwerking achterkant kast	11		

Harol behoudt zich het recht voor productwijzigingen door te voeren zonder voorafgaande verwittiging.

Coolscreen 8 Solar

Algemeen

De COOLSCREEN is een verticale buitenzonwering, waarbij het doek in elke hoogtepositie windvast is door een speciaal "ritsprincipe".

Bestaande uit:

- een kast met oprolas en bediening.
- een speciaal polyester- of glasvezeldoek dat opgerold wordt in de kast.
- geleiders.
- een verzwaarde onderlat die:
 - het doek op spanning houdt.
 - zorgt voor een goede geleiding van het screendoek.

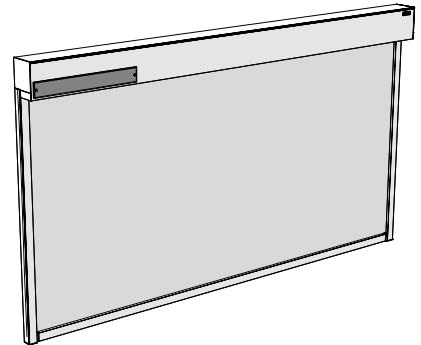
De COOLSCREEN is voorzien van een ritssysteem:

- draagt er zorg voor dat in elke hoogtepositie van de onderlat, het doek netjes gespannen blijft en niet uit de geleiders kan komen.
- de doeken worden hiervoor links en rechts voorzien van een rits.
- de rits schuift met zijn verdikking in een kunststof geleidingsprofiel dat op zijn beurt in het aluminium geleiderprofiel geschoven zit.

Screens bieden:

- een uitstekende zonwering of verduistering.
- bij daglicht, zicht naar buiten toe zelfs in neergelaten toestand.

Beschikbare kleuren: raadpleeg de kleurenkaart in de zonweringstarief en de doekcollectiemappen.



Modellen

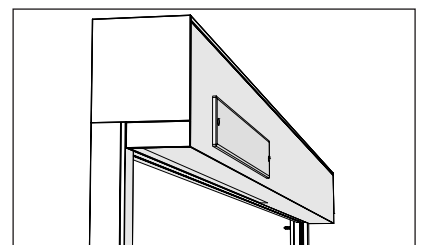
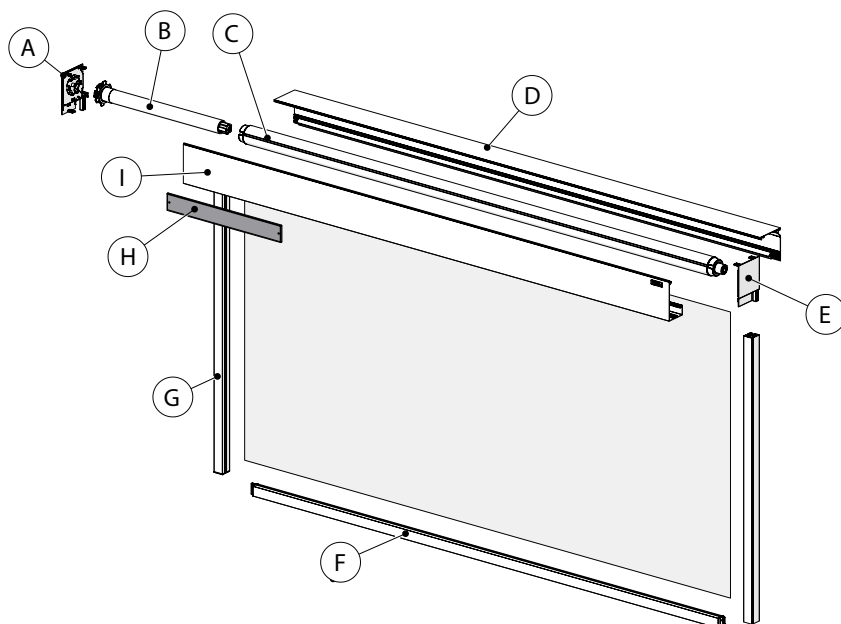
oCoolscreen 8 Solar

De screen wordt aangedreven door een Solar-motor met geïntegreerd zonnepaneel op de kast.

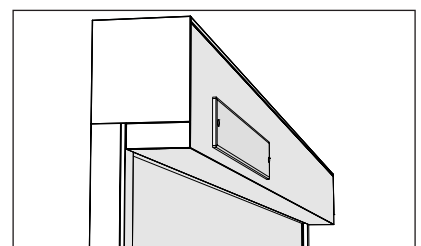
Verkrijgbaar in 2 afmetingen:

90 x 123 mm

110 x 143 mm



open toestand (110x143)



gesloten toestand (110x143)

A	Zijconsole
B	Motor
C	Oprolas
D	Kastprofiel
E	Zijconsole
F	Onderlat
G	Geleider
H	Zonnepaneel
I	Deksel

Afgewerkte maten & gewicht

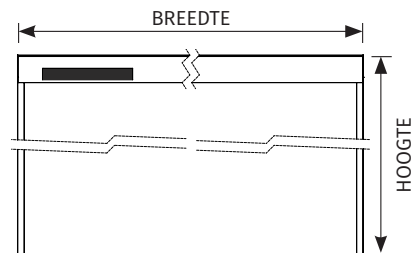
oAfgewerkte maten

Afgewerkte breedte (B) = Maat achterkant consoles.
 Afgewerkte hoogte (H) = Hoogte inclusief de kast, inclusief eindstoppen geleider.

COOLSCREEN Solar

- minimumbreedte : 640 mm
- maximumbreedte : 4000 mm

- minimumhoogte : 400 mm
- maximumhoogte : 3000 mm



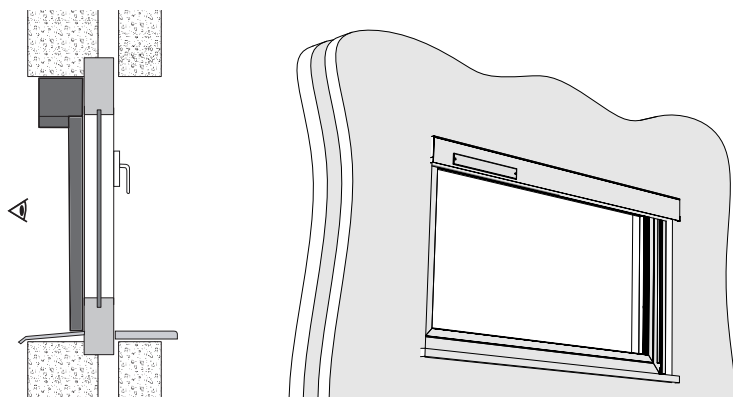
Voor maximale combinatie «hoogte x breedte», zie oprollingstabellen p. 16

oGewicht

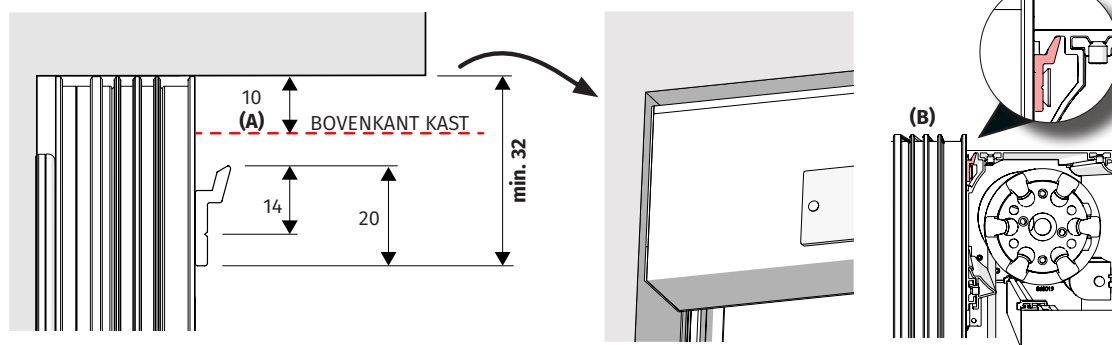
- 90 x 123 mm ▶ ± 7,0 kg/m
- 110 x 143 mm ▶ ± 7,6 kg/m

Montagetypes

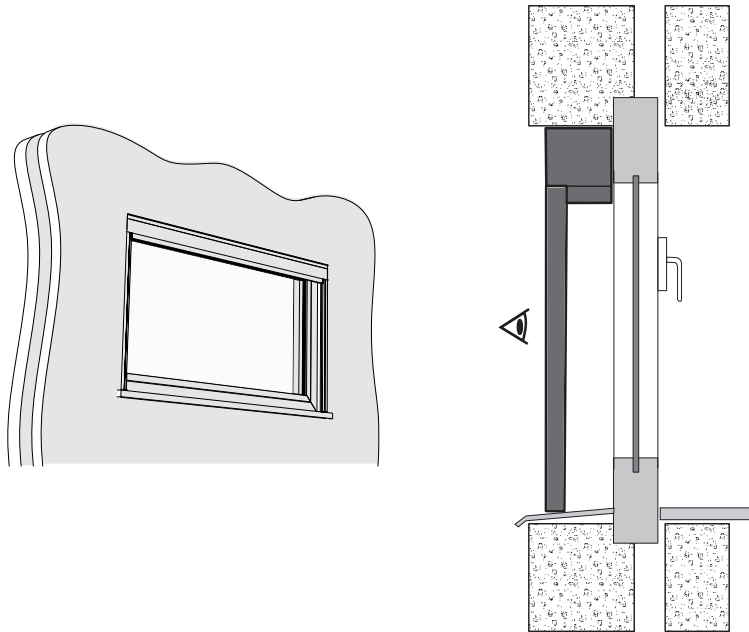
oType 2. In de dag



Hou bij het plaatsen van de beugels rekening met een extra hoogte van **10 mm (A)**, voor het inhaken van de screenkast **(B)**.

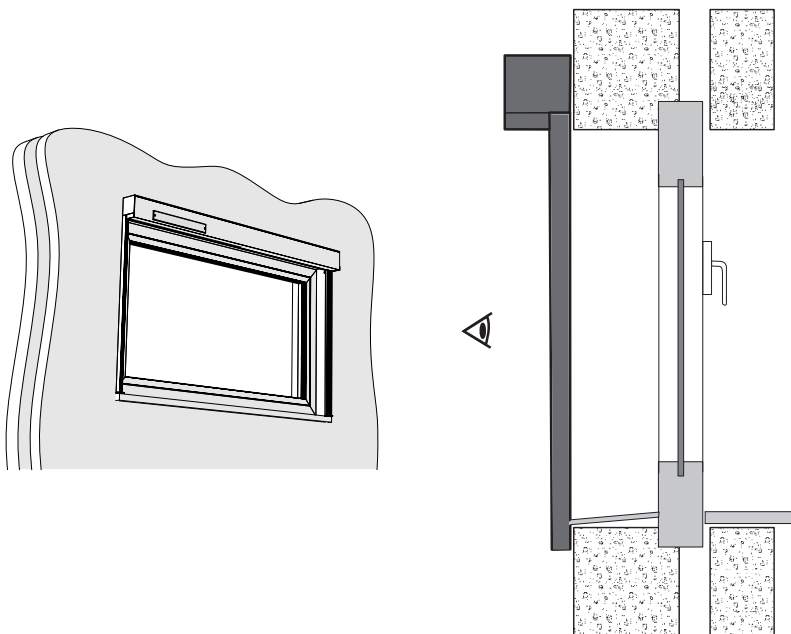


oType 1. Omgekeerd in de dag



oType 5. Op de dag

Zorg ervoor dat de kast altijd te openen is, zodat de mechanische onderdelen binnenin altijd bereikbaar zijn. Indien deze regel niet gerespecteerd wordt, kan Harol niet verantwoordelijk gesteld worden voor de kosten van breekwerken en verf- of behangwerken.

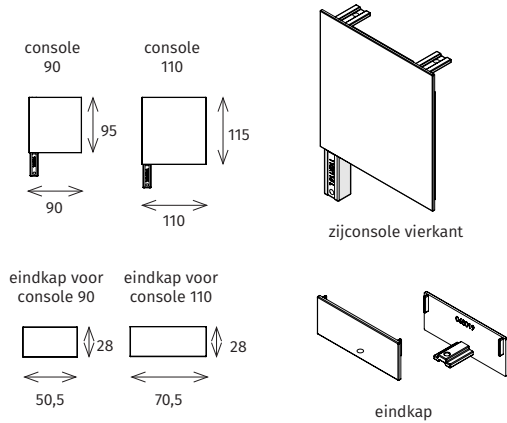


Zorg er voor dat de kast altijd te openen is, zodat de mechanische onderdelen binnenin altijd bereikbaar zijn. Indien deze regel niet gerespecteerd wordt, kan Harol niet verantwoordelijk gesteld worden voor de kosten van breekwerken en verf- of behangwerken.

Enkele onderdelen

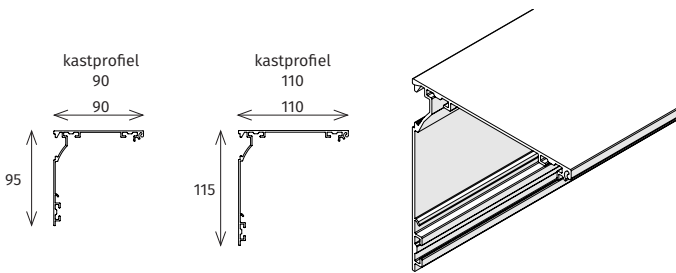
oZijconsoles

Materiaal: gegoten aluminium voorzien van poedercoating.
Functie: zijdelingse afsluiting van het scherm.



oKast

Materiaal: geëxtrudeerd aluminium, voorzien van een poedercoating of geanodiseerd.

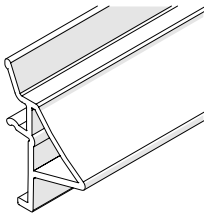


oDoekgeleidingsprofiel

Materiaal: kunststof (ABS)

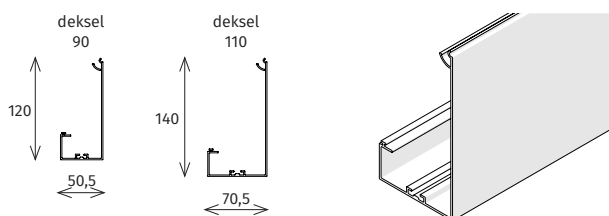
Functie:

- is bevestigd op het kastprofiel.
- geleidt het doek uit de kast.
- dient als aanslag van de onderlat over de hele breedte van het kastprofiel.
- moet aanwezig zijn voor een glad doek.



oDeksel

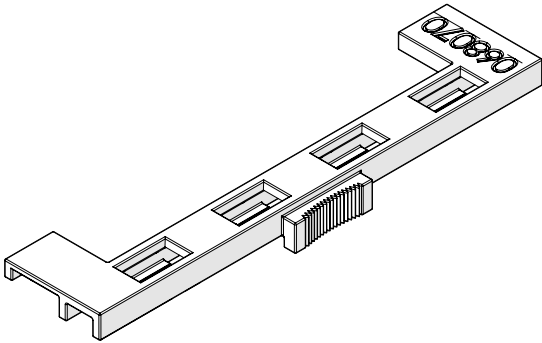
Materiaal: geëxtrudeerd aluminium, voorzien van een poedercoating of geanodiseerd.



○Borging voor kastdeksel

Materiaal: kunststof

Functie: schroefloos borgen van het kastdeksel.

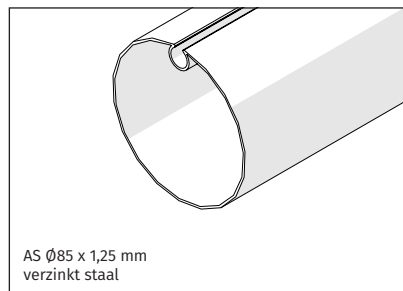
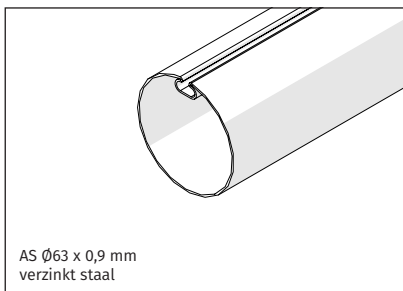


○Assen

Materiaal: ronde gelaste buis vervaardigd uit een Zendimir verzinkte staalband.

Functie: op- en afrollen van het doek.

Voorzien van een gleuf voor bevestiging van het doek.



○Montagebeugel

Materiaal: geëxtrudeerd aluminium voorzien van poedercoating.

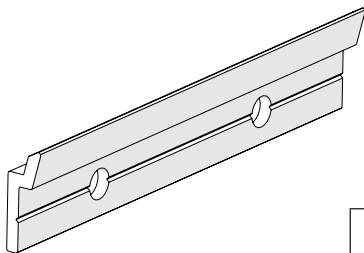
Functie:

voor normale montage tegen een muur.

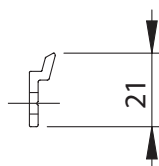
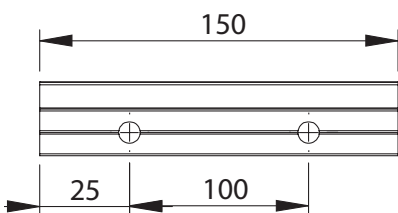
Het aantal meegeleverde muurconsoles steeds in functie tot de screenbreedte.

Breedte: 150 mm en voorzien van twee bevestigingsgaten.

Bijkomende consoles leverbaar (optie).

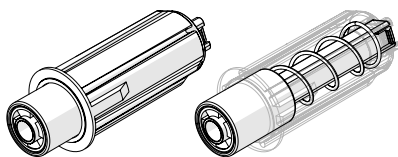


	BREEDTE VAN DE SCREEN (mm)			
	≤ 1500	1501 - 3000	3001 - 4500	4501 - 6000
	2	3	4	5



○Verende buisprop

Eenvoudig in- en uithalen van de as.



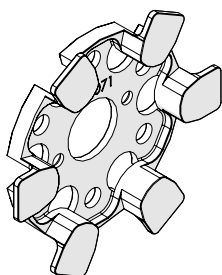
○Motorbeugel

Materiaal: kunststof

Functie:

bevestiging van de motor in de kast.

biedt de mogelijkheid om overlengte van de motorkabel te voorzien.



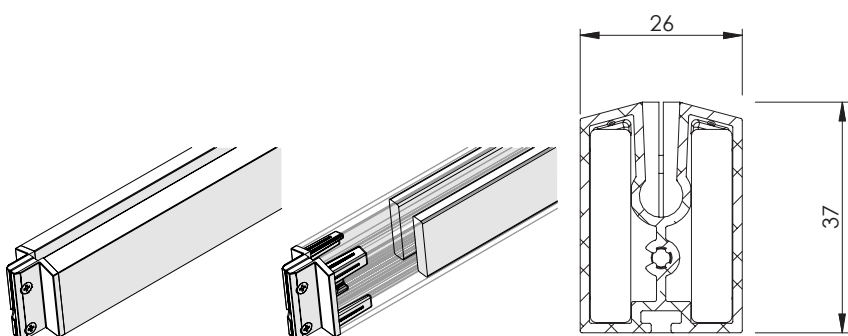
○Onderlat

Een verzwaarde onderlat met glijblokken die:

het doek op spanning houdt.

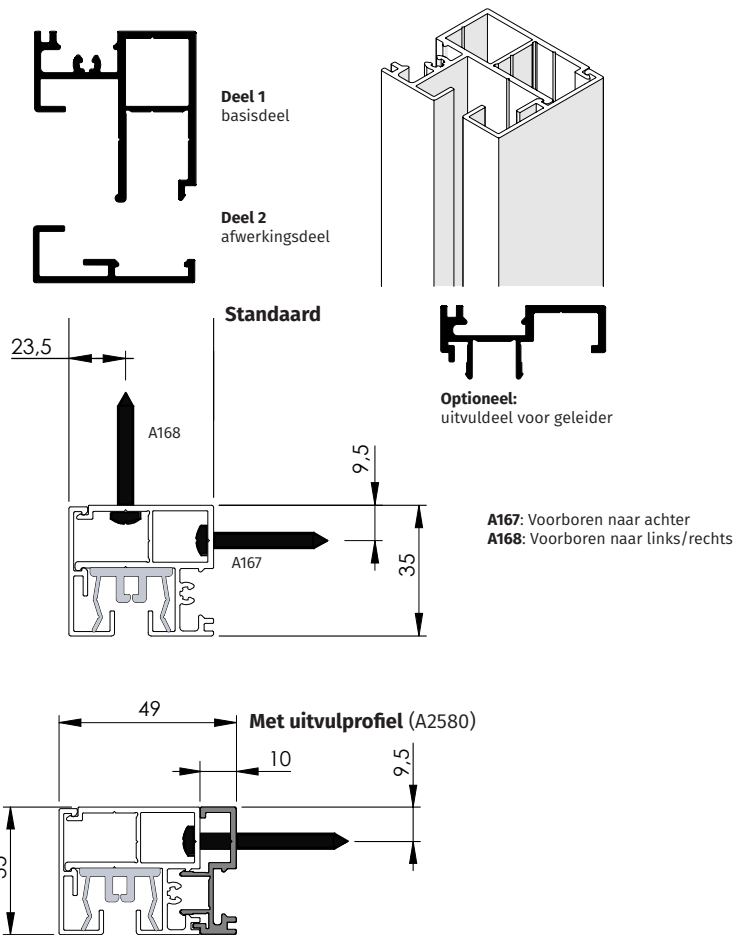
zorgt voor een goede geleiding van het screendoek.

verzwaring => 2,9 kg/m



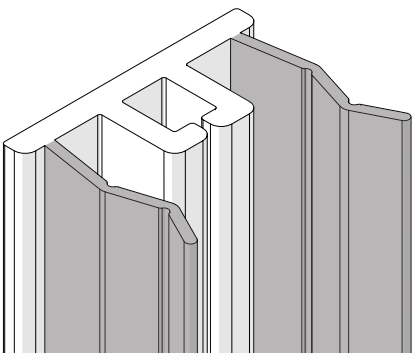
o Geleider

Materiaal: geëxtrudeerd aluminium voorzien van poedercoating.
 geleider uit 2 delen.
 Geen zichtbare schroeven.
 Uitvulmogelijkheid per 10 mm.
 Zijdelingse en frontale bevestigingsmogelijkheid.
 Past voor alle modellen.
 Bevestigingsschroef: DIN 7981 4,2 x 32 mm



o Ritsgeleidingsprofiel

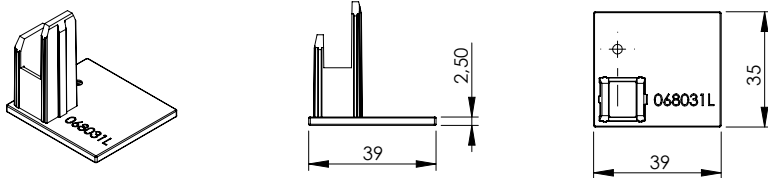
Materiaal: coëxtrusie kunststof
 Functie:
 houdt het doek gespannen
 zorgt ervoor dat het doek niet uit de geleiders kan komen.



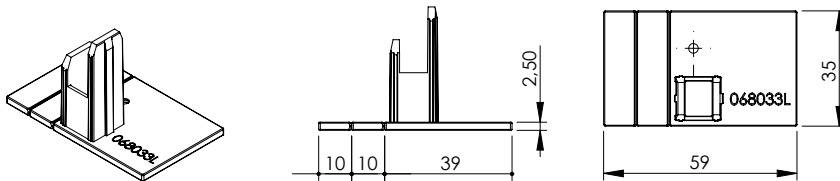
○Eindstop voor geleider

Materiaal: kunststof
3 uitvoeringen:

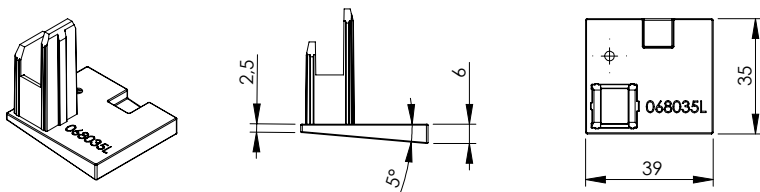
vlak



vlak met afbreekmogelijkheden (beschikbaar vanaf juni)



onder een hoek van 5° (beschikbaar vanaf juni)



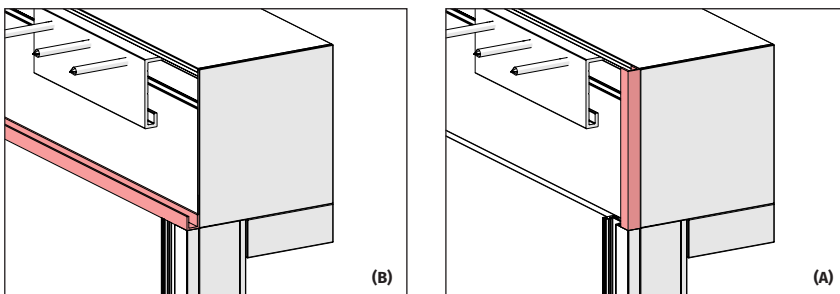
○Afwerking achterkant kast

A. U-profiel - breedte horizontaal

De ruimte tussen kast en muur kan opgevuld worden met een U-profiel 10 x 10 x 10 mm, waarvan de lengte afhankelijk is van de kastbreedte
Optie A3554: gemonteerd op achterkant kast met dubbelzijdige tape.
Optie A3666: los meegeleverd (zonder bevestigingsmaterialen).

B. U-profiel - hoogte verticaal

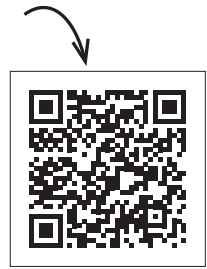
De ruimte tussen kast en muur kan opgevuld worden met een profiel, waarvan de lengte afhankelijk is van de kasthoogte.
Optie 3675: gemonteerd op achterkant kast met dubbelzijdige tape.
Optie 3676: los meegeleverd (zonder bevestigingsmaterialen).



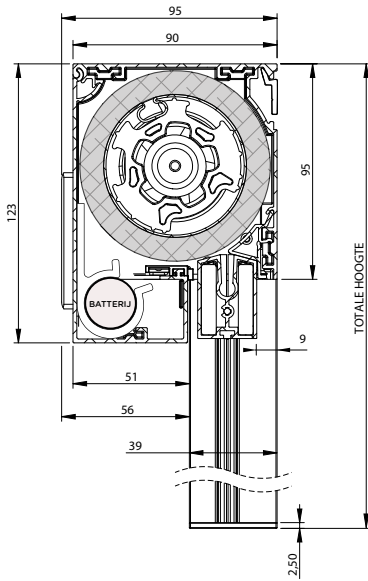
Technische tekeningen

Voor digitale tekeningen of meer technische informatie kan u terecht op de "Harol portal"

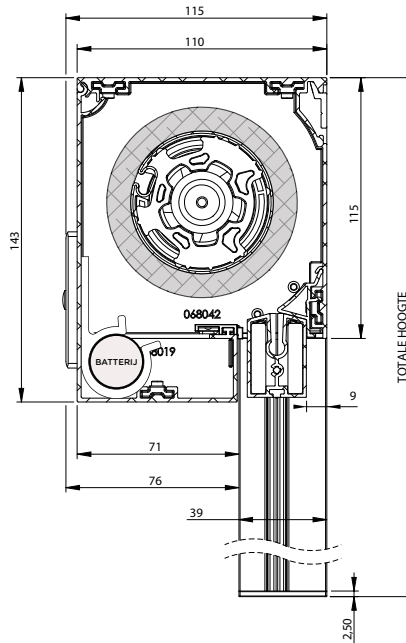
*Contacteer onze marketingafdeling voor inloggegevens, of registreer online via de website www.harol.be



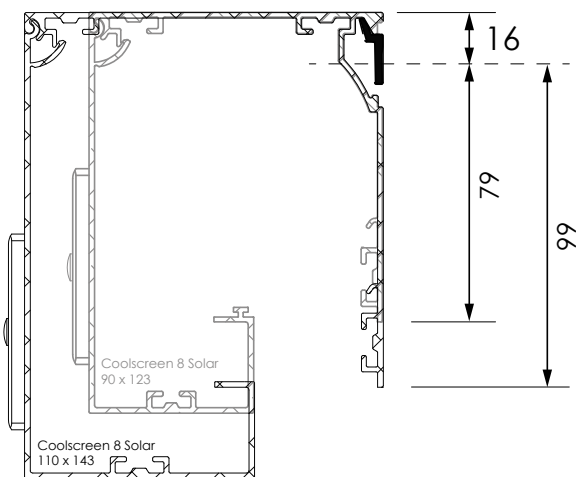
Coolscreen Solar 90x123



Coolscreen Solar 110x143



Positie montagebeugel



Bestelbon

klik op onderstaande link :



Bediening

Solar screen = Coolscreen met Solar-motor (Sunea 40 DC RTS of Sunea 40 Solar io) + batterij + zonnepaneel

oCoolscreen

Kastmodel: Solar

Afmetingen:

Breedte: min. 640 mm <==> max. 4000 mm

Hoogte: min. 400 mm <==> max. 3000 mm

Standaard met batterij inwendig

Zonnepaneel staat steeds aan de kant van de motor, standaard op het deksel.

oMotor

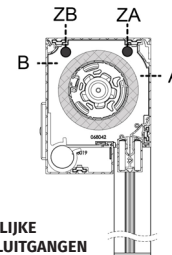
Motordata (Sunea 40 Solar io 6/18 of 10/12): 12 V DC - **(standaard)**

Motordata (Sunea 40 DC RTS 6/18 of 10/12): 12 V DC

Afmetingen: lengte 470 mm en diameter Ø40 mm

Beschermingsklasse: IP44

Voeding mogelijk via zonnepaneel en batterij ofwel via batterij en een lader.



oBatterij

Type: NiMH

Capaciteit: 12V DC / 2,2 Ah

Afmetingen: 420mm x Ø25 mm

Beschermingsklasse: IPx4

Laadtijd: max. 3,5 u

oZonnepaneel

Materiaal: gelaagd zwart fiber glas met transparant epoxi resin met monokristallijne fotovoltaïsche technologie.

Vermogen: 3,2 W

Afmetingen: 470 x 60 x 6 mm

Beschermingsklasse: X4 (waarvan de lichtgevoelige cellen: IP67)

Zonnepaneel kan ook los meegeleverd worden inclusief 1 m kabel: A4117

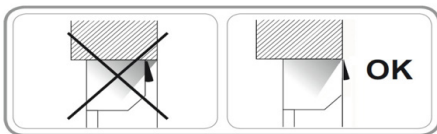
oGarantie

Garantie op motor, zonnepaneel en batterij is 7 jaar.

Bij een noordelijke oriëntatie wordt 1 cyclus per dag gegarandeerd.

Bij montage dient de batterij aan de motor gekoppeld te worden.

Zorg ervoor dat het zonlicht toegang heeft tot het zonnepaneel bij plaatsing van het screen!



Opgelet! Voor de Sunea 40 Solar io: De antenne dient extern geplaatst te worden buiten de kast, in de zwarte pvc-behuizing.



Doeken

Op de COOLSCREEN kunnen verschillende doeken toegepast worden. Er is keuze tussen de volgende kwaliteiten:

	SOLTIS 86	SOLTIS 92	BLACK OUT B92	SERGE 600	SERGE 1%	BLOCKOUT LUNAR	FLEXLIGHT LODGE 6002	CRISTAL CLEAR
BASISMATERIAAL	Polyester	Polyester	Polyester	Glasvezel	Glasvezel	Glasvezel	Polyester	Polyester
GEWICHT (G/M ²)	380	420	650	535	620	660	630	610
DIKTE (MM)	0,43	0,45	0,60	0,55	0,80	0,78	0,55	0,50
BRANDKLASSE EN 13501-1	B-s2,d0	B-s2,d0	B-s2,d0	C-s3,d0	C-s3,d0	-	B-s2,d0	-
BRANDKLASSE NFP 92503 (F)	M1	M1	M2	M1	M1	-	M2	M2
ROLBREEDTE (MM)	1770 / 2670	1770 / 2670	1770	1900 / 2700 / 3200	2700	2100	2600	1400
OPENINGSFACTOR	14%	3%	0%	5%	1%	0%	0%	0%
GTOT*	0,15 - 0,22	0,05 - 0,15	0,02 - 0,05	0,01 - 0,10	0,05 - 0,09	0,02 - 0,09	-	-
RAAMDOEKEN	-	-	-	X	X	-	X	X
BAANRICHTING	Horizontaal							
VERWERKING	Gelast							

* Deze waarde geeft aan hoeveel (warmte)straling het glas tegenhoudt.
Hoe lager de Gtotq-waarde, hoe meer warmtestraling van de zon het doek en het glas tegenhouden.

01. Soltis 86 of Soltis 92 weefsel

Doorzichtig en lichttremmend weefsel:
bestaande uit Polyesterdraden:
onder grote spanning uitgerekt.
gefixeerd met een Plastisol-laag.
Het weefsel is tweezijdig gevernist: biedt een uitstekende bescherming tegen de uv-stralingen
maakt het doek vuilafstotend.
Bij de tweekleurige doeken komt de aluzijde steeds aan de buitenzijde of zichtzijde.

Opgelet! Screens met hoogtes groter dan 1500/2400 mm worden voorzien van een horizontale lasnaad!

02. Black out weefsel

Ondoorzichtig, verduisterend weefsel:
bestaande uit Polyesterdraden:
onder grote spanning uitgerekt
gefixeerd met een Plastisol-laag.

Opgelet! Screens met hoogtes groter dan 1430 mm worden voorzien van een horizontale lasnaad!

Doek kan zowel binnen als buiten gebruikt worden.

Verduisteringsfilm zit bij ieder montagetypen aan de kant van het venster.

Indien buitenplaatsing is het mogelijk dat onder invloed van windbelasting de onderlat en het doek een beetje kunnen opwaaien, waardoor geen 100% verduistering gegarandeerd kan worden.

Voor de Black out doeken worden de ritsen aan de Soltis-zijde op het doek gelast en niet aan de verduisterende foliezijde, dit om een betere hechting en minder werking van het doek te krijgen. Daardoor is het wel mogelijk dat een stukje stof van de ritsband zichtbaar wordt bij winddruk of bij schuine inkijk in de geleider, doch dit is van ondergeschikt belang ten opzichte van het uitzicht of de strakheid van het doek (golfreducering).

03. Serge 600 of 1% weefsel

Doorzichtig en lichttremmend weefsel
Geweven met glasvezeldraden:
vooraf omhuld met kunststof op basis van polyvinylchloride.
gekleurd in de massa.
gefixeerd met een Plastisol-laag.

De frontzijde of de rechterzijde van het doek komt aan de buitenzijde of zichtzijde.

Opgelet! Voor doeken van Serge 600 worden screens met hoogtes groter dan 1630/2430/2930 mm voorzien van een horizontale lasnaad, voor doeken van Serge 1% is dit vanaf hoogtes groter dan 2430 mm.

04. Blockout Lunar weefsel

Ondoorzichtig, verduisterend weefsel bestaande uit geweven glasvezeldraden en aan de achterzijde een verduisterende folie. De glasvezeldraden worden vooraf omhuld met kunststof op basis van polyvinylchloride, gekleurd in de massa en gefixeerd met een Plastisol-laag.

Doek kan zowel binnen als buiten gebruikt worden.

Verduisteringsfilm zit bij ieder montagetypen standaard aan de kant van het venster.

Indien buitenplaatsing is het mogelijk dat onder invloed van windbelasting de onderlat en het doek een beetje kunnen opwaaien, waardoor géén 100% verduistering gegarandeerd kan worden.

Voor de Block out Lunar doeken worden de ritsen aan de Soltis aan de Serge-zijde op het doek gelast en niet aan de verduisterende foliezijde. Dit om een betere hechting en minder werking van het doek te krijgen (cfr. Black out B92).

05. Flexlight Lodge 6002

Ondoorzichtig, lichtdoorlatend weefsel:

bestaande uit mazenweefsel van Polyesterdraden, onder spanning uitgerekt

voorzien van een matte pvc-coating aan beide zijden

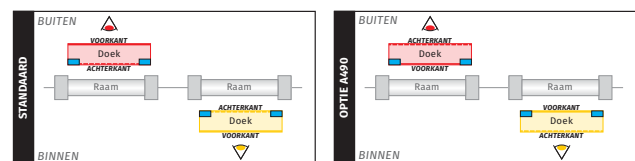
Opgelet! Screens met hoogtes groter dan 2400 mm worden voorzien van een horizontale lasnaad.

06. Cristal Clear

Volledig doorzichtig, niet-lichttremmend weefsel:
is een transparante pvc-film

Opgelet! Screens met hoogtes groter dan 1400 mm worden voorzien van een horizontale lasnaad!

0 Uitvoering zoom van een doek en draaien van het doek via optie A490



Legende



- * Voorkant bij Serge 600
- * Soltiszijde bij Black out
- * Aluzijde bij Soltis tweekleurige doeken
- * Achterkant bij Serge 600
- * Foliezijde bij Black out
- * Kleurzijde bij Soltis tweekleurige doeken

 Versterkingsband / Rits

Oprollingstabellen



SOLTIS																															
Hoogte	Breedte																														
	1000	1100	1200	1300	1400	1500	1600	1700	1800	1900	2000	2100	2200	2300	2400	2500	2600	2700	2800	2900	3000	3100	3200	3300	3400	3500	3600	3700	3800	3900	4000
1000	63	63	63	63	63	63	63	63	63	63	63	63	63	63	63	63	63	63	63	63	63	63	63	63	63	63	63	63	63	63	63
1100	63	63	63	63	63	63	63	63	63	63	63	63	63	63	63	63	63	63	63	63	63	63	63	63	63	63	63	63	63	63	63
1200	63	63	63	63	63	63	63	63	63	63	63	63	63	63	63	63	63	63	63	63	63	63	63	63	63	63	63	63	63	63	63
1300	63	63	63	63	63	63	63	63	63	63	63	63	63	63	63	63	63	63	63	63	63	63	63	63	63	63	63	63	63	63	63
1400	63	63	63	63	63	63	63	63	63	63	63	63	63	63	63	63	63	63	63	63	63	63	63	63	63	63	63	63	63	63	63
1500	63	63	63	63	63	63	63	63	63	63	63	63	63	63	63	63	63	63	63	63	63	63	63	63	63	63	63	63	63	63	63
1600	63	63	63	63	63	63	63	63	63	63	63	63	63	63	63	63	63	63	63	63	63	63	63	63	63	63	63	63	63	63	63
1700	63	63	63	63	63	63	63	63	63	63	63	63	63	63	63	63	63	63	63	63	63	63	63	63	63	63	63	63	63	63	63
1800	63	63	63	63	63	63	63	63	63	63	63	63	63	63	63	63	63	63	63	63	63	63	63	63	63	63	63	63	63	63	63
1900	63	63	63	63	63	63	63	63	63	63	63	63	63	63	63	63	63	63	63	63	63	63	63	63	63	63	63	63	63	63	63
2000	63	63	63	63	63	63	63	63	63	63	63	63	63	63	63	63	63	63	63	63	63	63	63	63	63	63	63	63	63	63	63
2100	63	63	63	63	63	63	63	63	63	63	63	63	63	63	63	63	63	63	63	63	63	63	63	63	63	63	63	63	63	63	63
2200	63	63	63	63	63	63	63	63	63	63	63	63	63	63	63	63	63	63	63	63	63	63	63	63	63	63	63	63	63	63	63
2300	63	63	63	63	63	63	63	63	63	63	63	63	63	63	63	63	63	63	63	63	63	63	63	63	63	63	63	63	63	63	63
2400	63	63	63	63	63	63	63	63	63	63	63	63	63	63	63	63	63	63	63	63	63	63	63	63	63	63	63	63	63	63	63
2500	63	63	63	63	63	63	63	63	63	63	63	63	63	63	63	63	63	63	63	63	63	63	63	63	63	63	63	63	63	63	63
2600	63	63	63	63	63	63	63	63	63	63	63	63	63	63	63	63	63	63	63	63	63	63	63	63	63	63	63	63	63	63	63
2700	63	63	63	63	63	63	63	63	63	63	63	63	63	63	63	63	63	63	63	63	63	63	63	63	63	63	63	63	63	63	63
2800	63	63	63	63	63	63	63	63	63	63	63	63	63	63	63	63	63	63	63	63	63	63	63	63	63	63	63	63	63	63	63
2900	63	63	63	63	63	63	63	63	63	63	63	63	63	63	63	63	63	63	63	63	63	63	63	63	63	63	63	63	63	63	63
3000	63	63	63	63	63	63	63	63	63	63	63	63	63	63	63	63	63	63	63	63	63	63	63	63	63	63	63	63	63	63	63

- Kast 90x95
- Kast 110x115

- X Motor Sunea Solar 40 IO - 6/18
- Y Motor Sunea Solar 40 IO - 10/12

BLACKOUT																																
		Breedte																														
Hoogte	1000	1100	1200	1300	1400	1500	1600	1700	1800	1900	2000	2100	2200	2300	2400	2500	2600	2700	2800	2900	3000	3100	3200	3300	3400	3500	3600	3700	3800	3900	4000	
1000	63	63	63	63	63	63	63	63	63	63	63	63	63	63	63	63	63	63	63	63	63	63	63	85	85	85	85	85	85	85	85	85
1100	63	63	63	63	63	63	63	63	63	63	63	63	63	63	63	63	63	63	63	63	63	63	63	85	85	85	85	85	85	85	85	85
1200	63	63	63	63	63	63	63	63	63	63	63	63	63	63	63	63	63	63	63	63	63	63	63	85	85	85	85	85	85	85	85	85
1300	63	63	63	63	63	63	63	63	63	63	63	63	63	63	63	63	63	63	63	63	63	63	63	85	85	85	85	85	85	85	85	85
1400	63	63	63	63	63	63	63	63	63	63	63	63	63	63	63	63	63	63	63	63	63	63	63	85	85	85	85	85	85	85	85	85
1500	63	63	63	63	63	63	63	63	63	63	63	63	63	63	63	63	63	63	63	63	63	63	63	85	85	85	85	85	85	85	85	85
1600	63	63	63	63	63	63	63	63	63	63	63	63	63	63	63	63	63	63	63	63	63	63	63	85	85	85	85	85	85	85	85	85
1700	63	63	63	63	63	63	63	63	63	63	63	63	63	63	63	63	63	63	63	63	63	63	63	85	85	85	85	85	85	85	85	85
1800	63	63	63	63	63	63	63	63	63	63	63	63	63	63	63	63	63	63	63	63	63	63	63	85	85	85	85	85	85	85	85	85
1900	63	63	63	63	63	63	63	63	63	63	63	63	63	63	63	63	63	63	63	63	63	63	63	85	85	85	85	85	85	85	85	85
2000	63	63	63	63	63	63	63	63	63	63	63	63	63	63	63	63	63	63	63	63	63	63	63	85	85	85	85	85	85	85	85	85
2100	63	63	63	63	63	63	63	63	63	63	63	63	63	63	63	63	63	63	63	63	63	63	85	85	85	85	85	85	85	85	85	85
2200	63	63	63	63	63	63	63	63	63	63	63	63	63	63	63	63	63	63	63	63	63	63										
2300	63	63	63	63	63	63	63	63	63	63	63	63	63	63	63	63	63	63	63	63	63	63										
2400	63	63	63	63	63	63	63	63	63	63	63	63	63	63	63	63	63	63	63	63	63	63										
2500	63	63	63	63	63	63	63	63	63	63	63	63	63	63	63	63	63	63	63	63	63	63										
2600	63	63	63	63	63	63	63	63	63	63	63	63	63	63	63	63	63	63	63	63	63	63										
2700	63	63	63	63	63	63	63	63	63	63	63	63	63	63	63	63	63	63	63	63	63	63	63									
2800	63	63	63	63	63	63	63	63	63	63	63	63	63	63	63	63	63	63	63	63	63	63										
2900	63	63	63	63	63	63	63	63	63	63	63	63	63	63	63	63	63	63	63	63	63	63										
3000	63	63	63	63	63	63	63	63	63	63	63	63	63	63	63	63	63	63	63	63	63	63										

 Kast 90x95
 Kast 110x115

 Motor Sunea Solar 40 IO - 6/18
 Motor Sunea Solar 40 IO - 10/12

SERGE 1%

Hoogte	Breedte																																	
	1000	1100	1200	1300	1400	1500	1600	1700	1800	1900	2000	2100	2200	2300	2400	2500	2600	2700	2800	2900	3000	3100	3200	3300	3400	3500	3600	3700	3800	3900	4000			
1000	63	63	63	63	63	63	63	63	63	63	63	63	63	63	63	63	63	63	63	63	63	63	85	85	85	85	85	85	85	85	85	85	85	
1100	63	63	63	63	63	63	63	63	63	63	63	63	63	63	63	63	63	63	63	63	63	63	63	85	85	85	85	85	85	85	85	85	85	85
1200	63	63	63	63	63	63	63	63	63	63	63	63	63	63	63	63	63	63	63	63	63	63	63	85	85	85	85	85	85	85	85	85	85	85
1300	63	63	63	63	63	63	63	63	63	63	63	63	63	63	63	63	63	63	63	63	63	63	63	85	85	85	85	85	85	85	85	85	85	85
1400	63	63	63	63	63	63	63	63	63	63	63	63	63	63	63	63	63	63	63	63	63	63	63	85	85	85	85	85	85	85	85	85	85	85
1500	63	63	63	63	63	63	63	63	63	63	63	63	63	63	63	63	63	63	63	63	63	63	63	85	85	85	85	85	85	85	85	85	85	85
1600	63	63	63	63	63	63	63	63	63	63	63	63	63	63	63	63	63	63	63	63	63	63	63	85	85	85	85	85	85	85	85	85	85	85
1700	63	63	63	63	63	63	63	63	63	63	63	63	63	63	63	63	63	63	63	63	63	63	63	85	85	85	85	85	85	85	85	85	85	85
1800	63	63	63	63	63	63	63	63	63	63	63	63	63	63	63	63	63	63	63	63	63	63	63	85	85	85	85	85	85	85	85	85	85	85
1900	63	63	63	63	63	63	63	63	63	63	63	63	63	63	63	63	63	63	63	63	63	63	63	85	85	85	85	85	85	85	85	85	85	85
2000	63	63	63	63	63	63	63	63	63	63	63	63	63	63	63	63	63	63	63	63	63	63	63	85	85	85	85	85	85	85	85	85	85	85
2100	63	63	63	63	63	63	63	63	63	63	63	63	63	63	63	63	63	63	63	63	63	63	63	63	63	63	63	63	63	63	63	63	63	
2200	63	63	63	63	63	63	63	63	63	63	63	63	63	63	63	63	63	63	63	63	63	63	63	63	63	63	63	63	63	63	63	63	63	
2300	63	63	63	63	63	63	63	63	63	63	63	63	63	63	63	63	63	63	63	63	63	63	63	63	63	63	63	63	63	63	63	63	63	
2400	63	63	63	63	63	63	63	63	63	63	63	63	63	63	63	63	63	63	63	63	63	63	63	63	63	63	63	63	63	63	63	63	63	
2500	63	63	63	63	63	63	63	63	63	63	63	63	63	63	63	63	63	63	63	63	63	63	63	63	63	63	63	63	63	63	63	63	63	
2600	63	63	63	63	63	63	63	63	63	63	63	63	63	63	63	63	63	63	63	63	63	63	63	63	63	63	63	63	63	63	63	63	63	
2700	63	63	63	63	63	63	63	63	63	63	63	63	63	63	63	63	63	63	63	63	63	63	63	63	63	63	63	63	63	63	63	63	63	
2800	63	63	63	63	63	63	63	63	63	63	63	63	63	63	63	63	63	63	63	63	63	63	63	63	63	63	63	63	63	63	63	63	63	
2900	63	63	63	63	63	63	63	63	63	63	63	63	63	63	63	63	63	63	63	63	63	63	63	63	63	63	63	63	63	63	63	63	63	
3000	63	63	63	63	63	63	63	63	63	63	63	63	63	63	63	63	63	63	63	63	63	63	63	63	63	63	63	63	63	63	63	63	63	

- Kast 90x95
- Kast 110x115

- X Motor Sunea Solar 40 IO - 6/18
- Y Motor Sunea Solar 40 IO - 10/12

HAROL

Industrieterrein 1/3, IZ Webbekom 1025
3290 Diest - *Belgium*

T +32 (0)13 38 01 11
E info@harol.be

W www.harol.com
BTW BE 0432.649.593