

VOORBOUWSCREEN

SC1000 Enviro

art.nr. 062690

O. EXPLOSIETEKENING

STUKLIJST				
ITEM NO.	Afkeitr.	TEKENING NUMMER	OMSCHRIJVING	AANT.
1	62456	P1300046	zijconsole links	1
2	62457	P1300047	zijconsole rechts	1
3	62454	P1300044	Kesprofiel	1
4	62455	P1300045	Bodemplaat	1
5	62463	P1300045	Schermdeel geleider 1120	1
6	62260	P1100216	Klemmijl voor deksel	5
7	62462	P1300063	Basiseel geleider 1120	1
8	60272	P1100220	Onderlat	1
9	43979	P0800179	Badveer voor rijsgeleider	-
10	1382	-	DIN 7982 ST3.5x1.6	4
11	21357	P0200107	As dia 78x1,25 Staal	1
12	62459	P1300049	Inchulmodule links	1
13	62460	P1300050	Inchulmodule rechts	1
14	62458	P1300048	Aansteeg bodemplaat	2
15	62617	-	DIN 912 M8 x 18	4
16	62562	P1300079	Eindstop links	1
17	062703	-	DIN 7981 3.5 x 13 RV5	2
18	2252	DIN 7982 ST 4.8 x 16	DIN 7982 ST 4.8 x 16	8
19	15016	-	DIN 965 TMS1.6	2
20	36922	-	Din 7982 2,9 x 13	4
21	61083	-	DIN 7982 ST 2.8 x 6.5	2
22	61274	P1200111	klemdeel rechts	1
23	61273	P1200110	klemdeel links	1
24	61275	P1200112	Basiseel gelijkvloeronderlat - windvast rechts	1
25	61276	P1200113	Basiseel gelijkvloeronderlat - windvast rechts	1
26	39413	P1300084	Uitvalprofiel (Alu-L-profiel)	1
27	62618	-	Kabelkleem	4
28	62619	-	zelfleverende kabelgeol	1
29	62461	P1300067	Clipprofiel	2
30	47161	p0800170	Geleidingprofiel/ris	1
31	60271	p1100219	Holder voor rijsprofiel	1
32	60333	p1100234	Conische prop dia 7/8	2
33	44746	p0800019	Buisprop as 50 mel vierkant gat	1
34	44258	p0700158	stalen as voor vierkant gat	1
35	62704	P1400010	Eindhoeijle clips	2
36	062563	P1300083	Eindstop Rechts	1

Niet aangegeven Maat- en Vormtoleranties volgens:		Niet aangegeven wanddikte:	
AANGEVAAKT: 31/05/2013	GETEKEND:	SC1000 Enviro	
GEPRINT: 13/03/2014	SHEET: 1 OF 1	Exploded view	
EUROPESE PROJECTIE	MAATEENHEID: mm	MATERIAAL: n.v.t.	VOLUME: n.v.t.
⌀	⊥	S.G.: n.v.t.	GEWICHT: n.v.t.
PROPERTY OF	ix=	OPP: n.v.t.	ARTIKELNUMMER
HAROL	LAKOPP: n.v.t.	PLAANNUMMER	D13-00013 - #_02
Huiswegpak 3 - 3200 BEEST	STATUS	WIP	
TEL 03380111 - Fax 033814800	SCHAAL	1:20	

Formaat A3

BIJ MONTAGE LEES OOK ALTIJD DE MONTAGEHANDLEIDING!!!

INHOUDSOPGAVE

0. EXPLOSIETEKENING	02
1. ALGEMEEN	04
2. AFMETINGEN	04
3. SCREENKAST	05
4. OPROLAS	06
5. CONSOLES	06
6. BEDIENING	07
7. ONDERLAT	08
8. GELEIDERS	09
9. DOEKEN	11
10. VERDUISTERING	13
11. GEWICHT	13
12. ALGEMENE OPMERKINGEN	13
13. OPROLLINGSTABELLEN SC1000	14
14. BESTELFORMULIER SC1000	16
15. ALLERHANDE TEKENINGEN	17
Afwerkingsmogelijkheden	
Bemating kastdoorsnede	
Tekeningen bediendingsuitgangen	

1. ALGEMEEN

De Enviro of het SC1000-voorbuwscreen is een verticale buitenzonwering, die eerst op een raam gemonteerd wordt, alvorens als geheel met het raam in een gevel geplaatst te worden.

Het bestaat uit :

- een screenkast met een langs onder uitneembare oprolas met motorbediening.
- een speciaal polyester- of glasvezeldoek met rits dat opgerold wordt in de kast.
- tweedelige geleider met uitneembare houders voor ritsgeleiders.
- een verzwaarde onderlat die het doek op spanning houdt en tevens zorgt voor een goede geleiding van het screendoek. In opgerolde toestand zit de onderlat zelfs volledig in de kast.

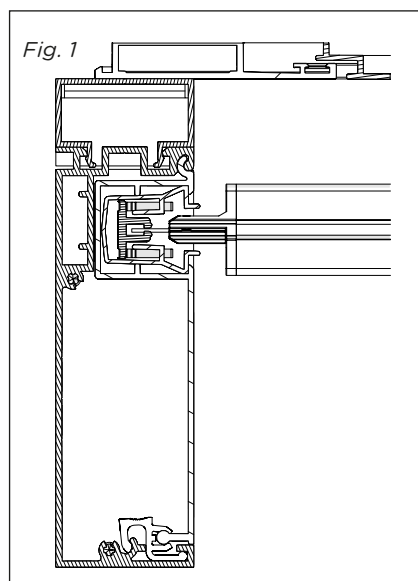


Fig. 1:
Ritsprincipe

De SC1000 is voorzien van een ritssysteem dat er zorg voor draagt dat in elke hoogte positie van de onderlat, het doek netjes gespannen blijft en niet uit de geleiders kan komen. De doeken worden links en rechts steeds afgewerkt met een rits, die met zijn verdikking schuift in een kunststof ritsprofiel. Dit ritsprofiel wordt geplaatst in een kunststof ritsprofielhouder, dat op zijn beurt in een aluminium scharnierdeel van de geleider 1120 komt te zitten. Klemmetjes zorgen er dan voor dat het scharnierdeel vastklikt in het basisdeel van deze standaard geleider 1120 (zie figuur 1).

De screens bieden :

- Een uitstekende zonwering of verduistering.
- Bij daglicht, zicht naar buiten toe in neergelaten toestand (geldt niet voor verduisteringsdoek!).

Voor de beschikbare kleuren van kast, onderlat en geleiders of de beschikbare doeken dienen de kleurenkaart in de zonweringstarief en de doekcollectiemappen geraadpleegd te worden.

2. AFMETINGEN

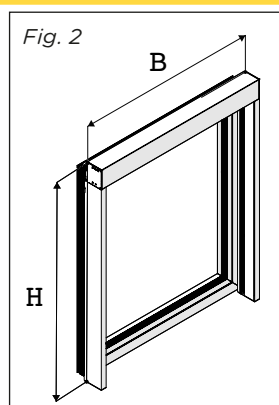


Fig. 2:
Afgewerkte maten

De maten die dienen opgegeven te worden zijn de breedte B en de hoogte H.

De afgewerkte breedte B is gelijk aan de breedte van de kast, wat ook overeenkomt met de afstand tussen de buitenzijdes van linker- en rechtergeleider. Deze breedte is niet altijd de breedte van het raam, maar afhankelijk van de raamafwerking (figuur 3). Zie voor meer duidelijkheid in verband met de afwerkingsmogelijkheden op pagina 16.

De afgewerkte hoogte H is gelijk aan de hoogte inclusief de kasthoogte en de eindplaatjes van de geleiders.

Beide maten worden uitgedrukt in mm (figuur 2).

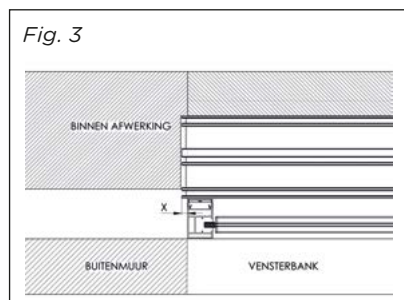


Fig. 3:
Raamafwerking

De maximale breedte bedraagt 5 m en de hoogte 4,9 m. De maximale oppervlakte bedraagt 14 m². De minimale en maximale waarden voor breedte en hoogte in functie van het gekozen motortype zijn terug te vinden op pagina 7 in tabel 2.

Per doektype zijn alle mogelijke breedte-hoogte combinaties weergegeven in de oproltabellen.

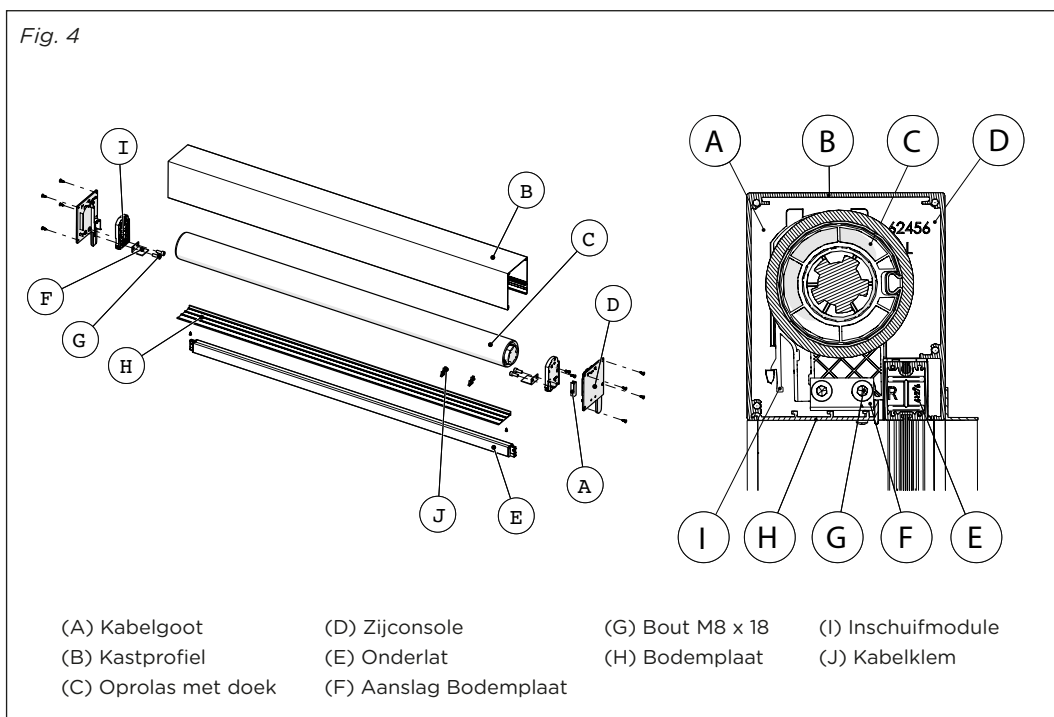


Fig. 4:
Algemene opbouw
en doorsnede van de
screenkast

3. SCREENKAST

Het buitenframe van de screenkast is opgebouwd uit 2 delen geëxtrudeerd aluminium : het U-vormige kastprofiel (B) en de daarin scharnierende bodemplaat (H). De zijkanten worden afgesloten met zijconsoles (D), waar dan een verwijderbare as met doek (C) met behulp van inschuifmodules (I) kan ingeschoven worden. De aanslagen bodemplaat (F) worden dan samen met de inschuifmodules vastgezet aan de zijconsoles met behulp van bouten (G). Daarna kan de bodemplaat aan de zijkanten vastgeschroefd worden aan deze aanslagen.

Voor het op plaats houden van de motorkabel dienen een kabelgoot (A) op de zijconsole en een kabelklem (J) op de bodemplaat.

Er is één type kast beschikbaar voor het voorbouwscreen SC1000 Enviro. De afmetingen van de kastdoorsnede bedragen 122 mm x 140 mm.



Zorg ervoor dat de bodemplaat van de screenkast en het scharnierdeel van de geleider (zie pagina 8 onder 8. geleiders) altijd opengemaakt kunnen worden, zodat de mechanische onderdelen binnenin ten alle tijden bereikbaar zijn. Indien deze regel niet gerespecteerd wordt, kan Harol niet verantwoordelijk gesteld worden voor de kosten van breek-, verf- of behangwerken !

Opgelet ! indien de kast omgekeerd opgebouwd wordt dient het raam langs binnen geopend te kunnen worden. In geval van technische storing in neergelaten toestand moet men langs de binnenzijde toegang tot de kast verkrijgen.

4. OPROLAS

Afhankelijk van de breedtemaat en het doektype wordt de aluminium geëxtrudeerde as Ø 67 of de staal verzinkt as Ø 78 of Ø 85 gebruikt (zie tabel 1).

De oprolassen zijn voorzien van een doekgleuf voor de bevestiging van het doek d.m.v. een doekpees van Ø 4 mm voor de as Ø 67 en een doekpees van Ø 6 mm voor de assen Ø 78 en Ø 85.

Aan beide zijdes van de oprolas wordt een conische buisprop geplaatst. Aan de aandrijfszijde is dit een open buisprop om de motor in te brengen.

De minimale en maximale afmetingen in functie van de asdiameter en het motortype zijn terug te vinden in tabel 2 op pagina 7.

	AS Ø 67	AS Ø 78	AS Ø 85
Materiaal	Aluminium	Verzinkt staal	Verzinkt staal
Doekpees	Ø 4 mm	Ø 6 mm geribt	Ø 6 mm geribt
Bestelbreedtes			
Soltis 86/92	645 - 3000 mm	3001 - 4000 mm	-
Serge 600	645 - 3400 mm	3401 - 4500 mm	4501 - 5000 mm
Serge 1%	645 - 3500 mm	3401 - 4500 mm	-
Block-out Lunar	645 - 3500 mm	3401 - 4500 mm	-
Black-out B92	645 - 3000 mm	3001 - 4000 mm	-

Tabel 1:
Overzicht oprolassen

Voor bestelbreedtes onder 815 mm is voor enkele motors de AS Ø55 noodzakelijk: IO-40 (665-814 mm), RTS-40 (655-764 mm) en LS-40 (655-674 mm)

5. CONSOLES

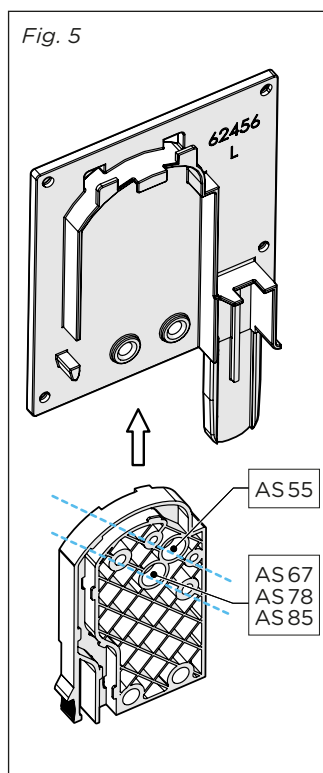


Fig. 5: Consoles

De consoles bestaan uit twee afzonderlijke delen :

- een vaste zijconsole
- een inschuifmodule

Zijconsoles (122 x 140 mm)

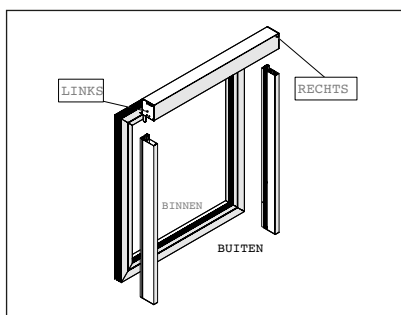
De aluminium zijconsoles zijn voorzien van een aangespoten consolepin, die in het basisdeel van de geleider passen. Aan de binnenkant ervan bevinden zich opstaande ribben, ééntje waarin de onderlat past en ééntje waarin de inschuifmodule dient geschoven te worden. Achter een tabje kan de inschuifmodule vastklikken met het klikbeentje.

Inschuifmodules (66,5 x 115 mm)

De inschuifmodules worden gemaakt van glasvezel versterkt polyamide. Ze hebben een aantal gaten voor het vastzetten van de motor aan de motorzijde of een gat voor een asje aan de tegenzijde. Voor elke asdiameter dienen de corresponderende gaten gebruikt te worden. Door het klikbeentje naar binnen te drukken, kan de inschuifmodule loskomen van de zijconsole.

De twee gaten aan de onderzijde dienen om aanslag van de bodemplaat vast te zetten aan de zijconsoles.

6. BEDIENING



Het voorbouwscreen SC1000 Enviro wordt altijd bekeken langs **BUITEN** (zie figuur), en niet zoals bij de SC900 en SC910.

De bediening voor de SC1000 is steeds elektrisch. Voor de bedieningszijde kan er gekozen worden tussen links en rechts. Aan de gekozen bedieningszijde is er dan de keuze om de kabel via de zijgeleider of via een te boren gat in de bovenkant of achterkant van het kastprofiel te laten lopen (zie figuur 6).

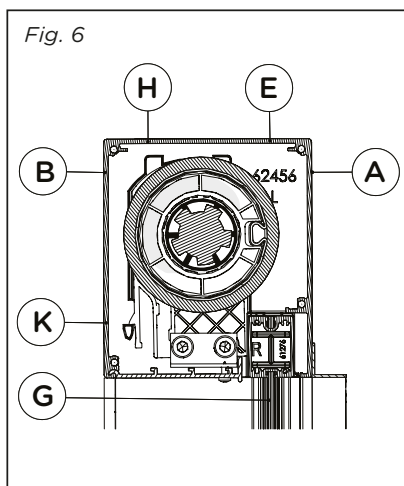


Fig. 6:
Bedieningsuitgangen

Mogelijke motorbedieningen :

- Bij de standaard IO-motor wordt standaard een IO-muurzender voorzien.
- Bij andere motoren : indien men voor een RTS-motor kiest, is dit een RTS-muurzender. Kiest men voor een bedrade motor is de standaard een opbouwschakelaar type Stel. Optioneel kunnen hier ook pulsschakelaars(A54) en inbouwschakelaars(A53)
- De SEZ2-motoren hebben een hindernisherkenning in neerwaartse en opwaartse richting.
- De motoren hebben een looptijd van ± 4 minuten, daarna gaan ze over in thermische veiligheid (zie handleiding motor)
- Voor groepsbedieningen en automatisering kan men steeds terecht in de Harol domotica-catalogus.

ASMAAT	OPTIE	MOTORTYPE	BREEDTE*		HOOGTE*		KABELLENGTES**		
			MIN.	MAX.	MIN.	MAX.	3M	5M	10M
AS Ø67 AS Ø78 AS Ø85	Standaard	Maestria+ 50 IO - 32 tpm	815	4000 Soltis 5000 Serge 600 4500 Serge 1% 4500 Lunar 4000 Black-out	400	4900 Soltis 4400 Serge 600 3700 Serge 1% 3700 Lunar 3800 Black-out	-	S	X
	A1380	Maestria+ 50 IO - 17 tpm	765				-	S	X
	A1077	Altus 50 RTS - 17 tpm	765				-	S	X
	A2698	Maestria 50 WT - 17 tpm	715				S	X	X
	A2696	Altus 50 RH WT - 25/17	835				S	X	X
A2706	Selve SEZ2	645	S	X	X				
AS Ø55	Standaard	Sunea Screen IO-40 - 16 tpm	655	805			S	-	-
	A1069	Altus 40 RTS - 16 tpm	650				S	-	-
	A939	LS-40 - 16 tpm	615				S	-	-

* Zie oprollingstabellen voor de mogelijkheden per doektype

S: Standaard

X:Optioneel

** Om de oprolas vlot eruit te nemen, wordt een kabellus voorzien.

Hierdoor wordt de nuttige kabellengte van de motor 75 cm kleiner

7. ONDERLAT

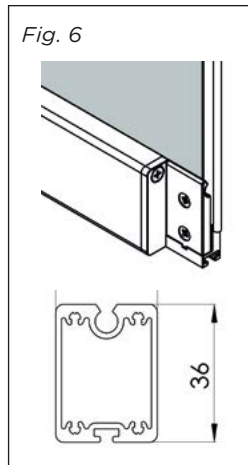


Fig. 6:
Onderlat met glijblok

De onderlat bestaat uit een tweedelige glijblok links en rechts en een geëxtrudeerd aluminiumprofiel, hetgeen voorzien is van een poedercoating.

Het profiel is voorzien van :

- een doekgleuf voor een schroefloze bevestiging van het doek met doekpees van $\varnothing 3$ mm.
- een kamer voor een verzwaringssijzer.
- een sleufje aan de onderzijde voor het inschuiven van een dempingsrubber (als optie kan ook een borstelstrip gekozen worden).

De tweedelige glijblok zorgt voor een goede inklemming van het doek.

8. GELEIDERS

Geleider 1120

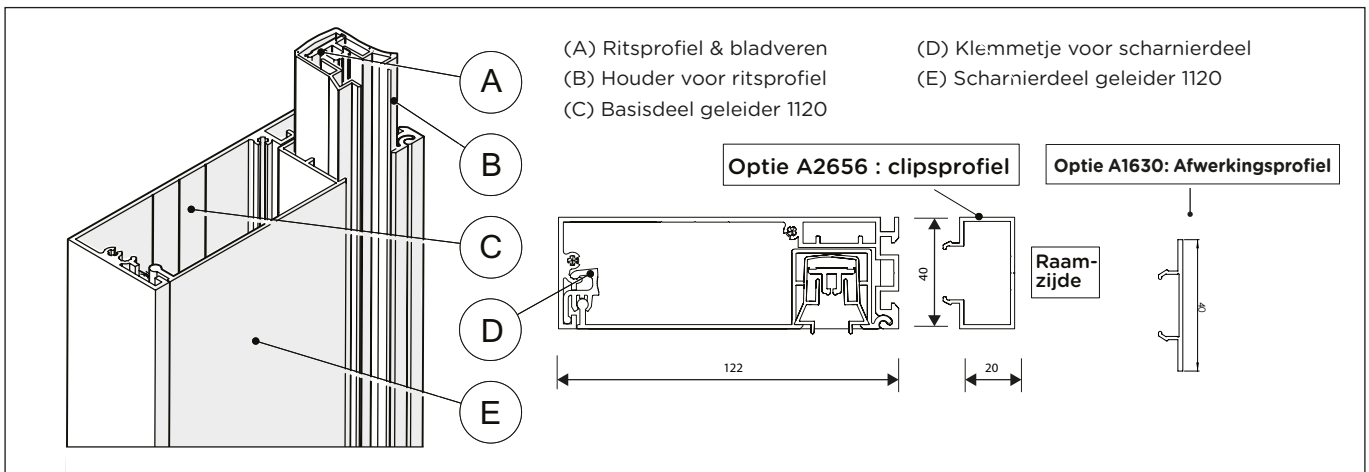


Fig. 7a: Algemene opbouw en doorsnede van de geleider 1120

De complete brede geleiders 1120 zijn opgebouwd uit een basisdeel (C), een scharnierdeel (E) en een houder (B) met ritsprofiel (A), met aan de onderzijde van het basisdeel van elke geleider een aluminium eindplaatje. Aan de raamzijde scharniert het scharnierdeel in het basisdeel van de geleider en aan de buitenzijde klikt het scharnierdeel in kunststof klemmetjes (D) die aangebracht zijn op het basisdeel (zie figuur 7a). Pas als het scharnierdeel dicht is, kan de houder tesamen met het ritsprofiel ingebracht worden. De houder en ritsprofiel zijn immers 35 mm langer als de geleider en worden eerst in de kast en vervolgens verder in de uitsparing van het scharnierdeel geplaatst.

Het basis- en scharnierdeel zijn geëxtrudeerde aluminiumprofielen, die beide voorzien worden van een laag poedercoating. De houder en het ritsprofiel zijn beide vervaardigd uit kunststof.

Voor de bevestiging van de SC1000 dienen eerst de basisdelen met de nodige nauwkeurigheid vastgezet te worden op het raamkozijn (zie montagehandleiding!). Per geleider worden hiervoor een aantal schroeven meegeleverd.

Bij gebruik van optie A2656 worden de clipsprofielen vastgezet met deze schroeven, aan de onderzijde samen met een eindhoekje. Daarna kunnen de basisdelen hierop vastgeklikt worden. Vervolgens wordt de screenkast op de geleiders geplaatst, met de consolepinnen in de geleiders.

Wil men tussen het screen en het raam een hor plaatsen, dienen er uitvulprofielen op de kast en op de geleider geplaatst worden, respectievelijk met de opties A2655 en A2656.

Indien optie A2656 niet gebruikt wordt, kunnen de achterzijde van beide geleiders afgewerkt worden met een afwerkingsprofiel (optie A1630 met omgekeerde montage van de screen).

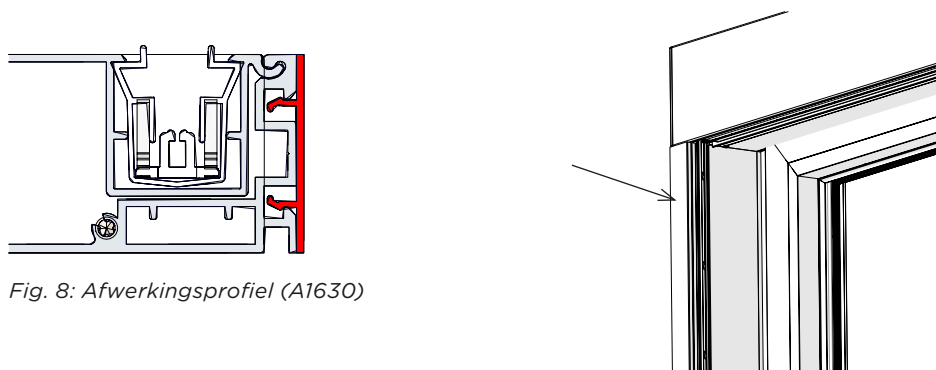


Fig. 8: Afwerkingsprofiel (A1630)

Geleider 1040

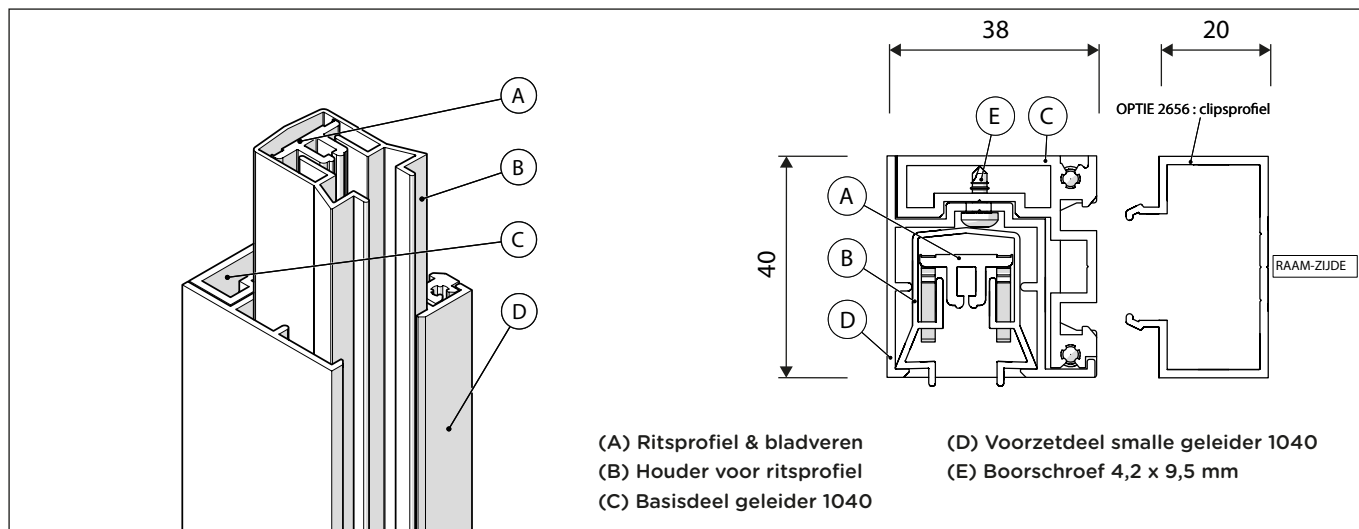


Fig. 7b: Algemene opbouw en doorsnede van de geleider 1040

De smalle geleiders 1040 zijn opgebouwd uit een basisdeel (C), een voorzetdeel (D) en een houder (B) met ritsprofiel (A), met aan de onderzijde van het basisdeel van elke geleider een aluminium eindplaatje. Het voorzetdeel wordt met behulp van de meegeleverde boorschroeven vasgezet op het basisdeel (zie figuur 7b). Pas als het voorzetdeel vast zit, kan de houder tesamen met het ritsprofiel ingebracht worden. De houder en ritsprofiel zijn immers 35 mm langer als de geleider.

Het basis- en scharnierdeel zijn geëxtrudeerde aluminiumprofielen, die beide voorzien worden van een laag poedercoating. De houder en het ritsprofiel zijn beide vervaardigd uit kunststof. De houder is verkrijgbaar in grijs of zwart.

Wil men tussen het screen en het raam een hor plaatsen, dienen er uitvulprofielen op de kast en op de geleider geplaatst worden, respectievelijk met de opties A2655 en A2656.

Indien optie A2656 niet gebruikt wordt, kunnen de achterzijde van beide geleiders afgewerkt worden met een afwerkingsprofiel (optie A1630 met omgekeerde montage van de screen).

Voor de bevestiging van de SC1000 dienen eerst de basisdelen met de nodige nauwkeurigheid vastgezet te worden op het raamkozijn (zie montagehandleiding!). Per geleider worden hiervoor een aantal schroeven meegeleverd.

Bij gebruik van optie A2656 worden de clipsprofielen vastgezet met deze schroeven, aan de onderzijde samen met een eindhoekje. Daarna kunnen de basisdelen hierop vastgeklikt worden. Vervolgens wordt de screenkast op de geleiders geplaatst, met de consolepinnen in de geleiders.

opmerking : onderaan afschuiven van geleiders

Wanneer de geleider onderaan afgeschuind wordt om een goede aansluiting met de vensterbank te maken, dient er steeds vrije ruimte te worden voorzien bovenaan de kast. Hierdoor kan de kast lichtjes uit de geleider getild worden, wat het mogelijk maakt om het deksel van de (deelbare) geleider te openen en wat naar boven toe te schuiven (fig. 9) om het scharnieren mogelijk te maken. Wordt er geen ruimte voorzien boven de kast, dan kan het deksel niet meer gescheiden worden van de basis van de geleider. Bij omgekeerde opbouw stelt het probleem zich niet, het scharnierpunt bevindt zich dan langs de buitenzijde.

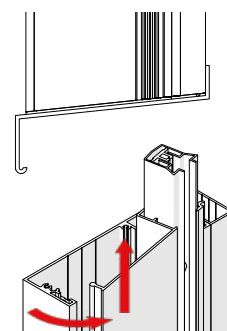


Fig. 9: openen van deksel bij afgeschuinde geleider

9. DOEKEN

Voor de SC1000 Enviro kan er uit verschillende doekqualiteiten gekozen worden, elk met zijn specifieke eigenschappen

	SOLTIS 86	SOLTIS 92	BLACK OUT B92	SERGE 600	SERGE 1%	BLOCKOUT LUNAR	STAM	CRISTAL CLEAR
Basismateriaal	Polyester	Polyester	Polyester	Glasvezel	Glasvezel	Glasvezel	Polyester	Polyester
Gewicht (g/m ²)	380	420	650	535	620	660	630	610
Dikte (mm)	0,43	0,45	0,60	0,55	0,80	0,78	0,55	0,50
Brandklasse EN 13501-1 NFP 92503 (F)	B-s2,d0	B-s2,d0	B-s2,d0	C-s3,d0	C-s3,d0	-	B-s2,d0	-
	M1	M1	M2	M1	M1	-	M2	M2
Rolbreedte (mm)	1770 / 2670	1770 / 2670	1770	1900 / 2700 / 3200	2700	2100	2600	1400
Openingsfactor	14%	3%	0%	5%	1%	0%	0%	0%
Raamdoeken				X	X		X	X
Baanrichting	Horizontaal							
Verwerking	Gelast							

Tabel 4: Technische data van de doeken

1. Soltis 86 en Soltis 92

- Doorzichtig en lichtremmend weefsel:
- bestaande uit Polyesterdraden:
- onder grote spanning uitgerekt.
- gefixeerd met een Plastisol laag.
- Het weefsel is tweezijdig gevernist: biedt een uitstekende bescherming tegen de UV-stralingen
- maakt het doek vuilafstotend.
- Bij de twee-kleurige doeken komt de Alu-zijde steeds aan de buitenzijde of zichtzijde.
- **Opgelet! Screens met hoogtes groter dan 1500/2400 mm worden voorzien van een horizontale lasnaad!**

2. Black-out B92

- Ondoorzichtig, verduisterend weefsel:
- bestaande uit Polyesterdraden:
- onder grote spanning uitgerekt
- gefixeerd met een Plastisol laag.
- **Opgelet! Screens met hoogtes groter dan 1430 mm worden voorzien van een horizontale lasnaad!**

3. Serge 600 en Serge 1%

- Doorzichtig en lichtremmend weefsel
- Geweven met glasvezeldraden:
- vooraf omhuld met kunststof op basis van polyvinylchloride.
- ekleurd in de massa.
- gefixeerd met een Plastisol laag.
- De frontzijde of de rechter zijde van het doek komt aan de buitenzijde of zichtzijde.
- **Opgelet! Voor doeken van Serge 600 worden screens met hoogtes groter dan 1630/2430/2930 mm worden voorzien van een horizontale lasnaad, voor doeken van Serge 1% is dit vanaf hoogtes groter dan 2430 mm!**

4. Block-out Lunar

- Ondoorzichtig, verduisterend weefsel bestaande uit geweven glasvezeldraden en aan de achterzijde een verduisterende folie.:
- De glasvezeldraden worden vooraf omhuld met kunststof op basis van polyvinylchloride, gekleurd in de massa en gefixeerd met een Plastisol laag.
- Doek kan zowel binnen als buiten gebruikt worden.
- Verduisteringsfilm zit bij ieder montage type standaard aan de kant van het venster.
- Indien buitenplaatsing is het mogelijk dat onder invloed van windbelasting de onderlat en het doek een beetje kunnen opwaaien, waardoor géén 100% verduistering gegarandeerd kan worden.
- Voor de Block-out Lunar doeken worden de ritsen aan de Soltis aan de Serge-zijde op het doek gelast en niet aan de verduisterende folie-zijde dit om een betere hechting en minder werking van het doek te krijgen (cfr. Black-out B92)!

5. STAM 6002

- Ondoorzichtig, lichtdoorlatend weefsel:
- bestaande uit mazenweefsel van Polyesterdraden:
- onder spanning uitgerekt
- voorzien van een matte PVC-coating aan beide zijden
- **Opgelet! Screens met hoogtes groter dan 2400 mm worden voorzien van een horizontale lasnaad.**

6. Cristal Clear

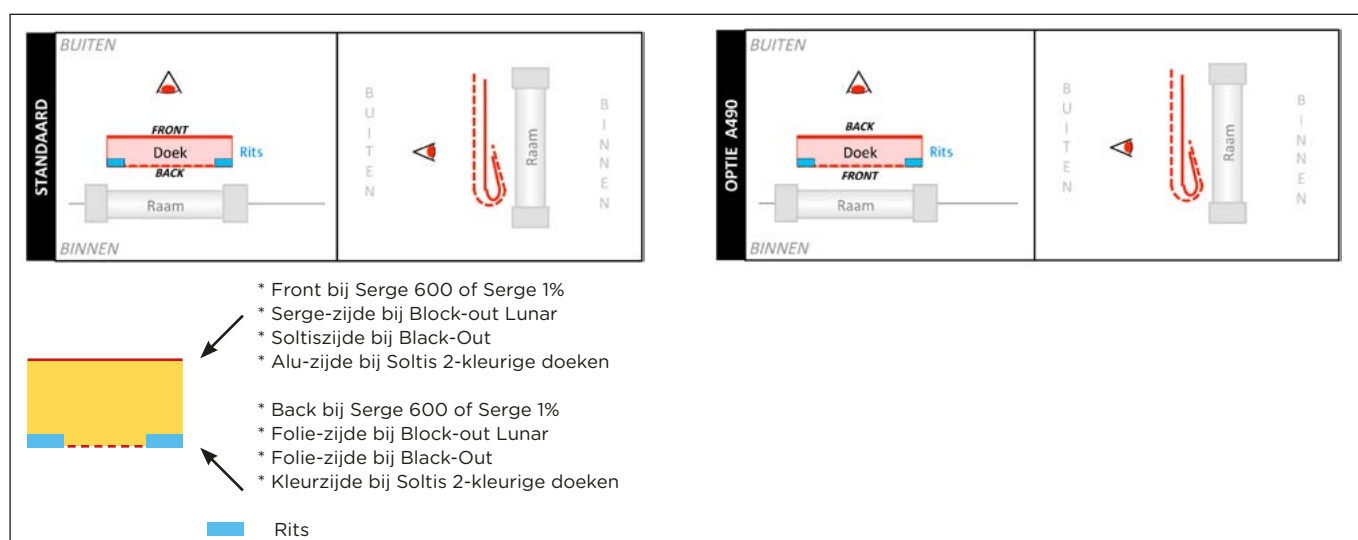
- Volledig doorzichtig, niet lichtremmend weefsel:
- is een transparante PVC film
- Opgelet! Screens met hoogtes groter dan 1400 mm worden voorzien van een horizontale lasnaad!

Opmerking: Enkel de doeken Serge 600, Serge 1%, STAM en Cristal Clear worden gebruikt voor het maken van venstercombinaties bij de screens.

Aan de zijkanten van elk doek worden ritsen voorzien die er, bij een goede montage van de geleiders, voor zorgen dat het doek in elke hoogte-positie van de onderlat strak zit, dankzij de spanning tussen rits en geleiders.

Voor de Black-out doeken worden de ritsen aan de niet-folie-zijde op het doek gelast en niet aan de verduisterende folie-zijde, dit om een betere hechting en minder werking van het doek te krijgen. Daardoor is het wel mogelijk dat een stukje stof van de ritsband zichtbaar wordt bij winddruk of bij schuine inkijk in de geleider, doch dit is van ondergeschikt belang ten opzicht van het uitzicht of de strakheid van het doek (golfreducering).

Naast de opties voor het aanbrengen van letterschilderingen of logo's op doek, bestaat ook de optie om de doekkleur of doekzijde om te draaien in de screen (A490).



10. VERDUISTERING

De SC1000 kan worden gebruikt om een ruimte te verduisteren, d.w.z. het afschermen van buitenlicht om projecties of presentaties te geven, maar niet van dien aard dat er foto's kunnen worden ontwikkeld, m.a.w. geen 100 % verduistering.

Om een goede verduistering te realiseren moet er rekening gehouden worden met volgende punten :

- Het is enkel mogelijk bij gebruik van een Black-out B92 weefsel of een Block-out Lunar-weefsel.
- De ruimtes tussen de geleiders, de muur en het raamkozijn moeten zorgvuldig worden afgedicht (met bijvoorbeeld siliconen, strips of dergelijke).
- Het rubber of de borstel van de onderlat moet op een correcte wijze de vensterbank raken. De onderlat moet het doek strak houden en dat kan niet als het volledig op de vensterbank rust.
- Door windwerking kan de onderlat een beetje opwaaien, waardoor een lichtspleet kan ontstaan.

11. GEWICHT

Het gewicht van de kast op basis van een aluminium oprolas Ø67, een SEZ2-motor en een Serge 600-doek is terug te vinden in onderstaande tabel 4a, het gewicht van twee standaard zijgeleiders 1120 in tabel 4b.

Voor een voorbouwscreen met een breedte van 3,0 meter en een hoogte van 1,5 meter bedraagt het totaalgewicht dus $\pm 34,5$ kg.

KAST	
LENGTE	GEWICHT
1,0 m	± 13 kg
1,5 m	± 16 kg
2,0 m	± 20 kg
2,5 m	± 23 kg
3,0 m	± 27 kg
3,5 m	± 30 kg
4,0 m	± 34 kg
4,5 m	± 37 kg

Tabel 4a : Gewichten van de kast

2 GELEIDERS	
LENGTE	GEWICHT
0,5 m	$\pm 2,5$ kg
1,0 m	± 5 kg
1,5 m	$\pm 7,5$ kg
2,0 m	± 10 kg
2,5 m	$\pm 12,5$ kg
3,0 m	± 15 kg
3,5 m	$\pm 17,5$ kg
4,0 m	± 20 kg
4,5 m	$\pm 22,5$ kg

Tabel 4b : Gewichten van geleiders

12. ALGEMENE OPMERKINGEN

- In de waarborgbepalingen zit de waarborgkaart. Op deze kaart is een Harol® identificatie-etiket aangebracht waarop ordernummer, fabricatiedatum en het aantal producten vermeld staan. Om de waarborg officieel in te laten gaan, dient de installateur de waarborgkaart in te vullen, af te stempelen en binnen de 10 dagen na installatie van een Harol®-zonweringsproduct terug te zenden naar Harol.
- Alle elektrische aansluitingen dienen te gebeuren volgens de wettelijke bepalingen van het desbetreffende land. De aansluitingen en het goed functioneren zijn de verantwoordelijkheid van de installateur.
- Harol aanvaard geen enkele verantwoordelijkheid voor het losrukken van een screen door wind of storm. De installateur dient alle voorzorgsmaatregelen in acht te nemen teneinde een product te bestellen dat aangepast is aan de montagelocatie.
- Het voorbouwscreen mag onder geen enkele voorwaarde bekeken worden als een structurelement dat bijdrage levert aan de sterkte van het raam en dit ongeacht de manier van montage van het voorbouwscreen.
- Het voorbouwscreen mag enkel gemonteerd worden op zelfdragende structuren die een voldoende grote stevigheid hebben om een voorbouwscreen te dragen.
- Al deze gegevens worden te goeder trouw gegeven en dienen enkel ter informatie. Ze weerspiegelen onze huidige kennis en kunnen niet tegen ons gebruikt worden. Harol werkt voortdurend aan de verdere ontwikkeling van alle modellen en behoudt zich het recht voor te allen tijde productiewijzigingen door te voeren zonder voorafgaande verwittiging, zonder hiermee enige verplichting aan te gaan.

13. OPROLLINGSTABELLEN

		SC1000 - SOLTIS 86/92									
		breedte									
		645-664	665-814	815	1000	2000	2900	3000	3100	3900	4000
hoogte	600	x	55	67	67	67	67	67	78	78	78
	1000	x	55	67	67	67	67	67	78	78	78
	2000	x	55	67	67	67	67	67	78	78	78
	2400	x	55	67	67	67	67	67	78	78	78
	2500	x	55	67	67	67	67	67	78	78	78
	3000	x	55	67	67	67	67	67	78	78	78
	3200	x	55	67	67	67	67	67	78	78	78
	3300	x	55	67	67	67	67	67	78	78	78
	3700	x	55	67	67	67	67	67	78	78	78
	3800	x	55	67	67	67	67	67	78	78	78
	4000	x	55	67	67	67	67	67	78	78	78
4900	x	55	67	67	67	67	67	78	78	78	

Doek: Soltis 86 & 92
 Bediening: Motor-IO-50 (IO-40)
 As: Ø55 - Ø67 - Ø78
 Kast: Standaardkast

Minimale breedtes:
 As Ø55

Bediening	16 tpm	
	B min	B max
IO-40	Standaard	
	665 mm	814 mm
RTS 40	A1069	
	655 mm	764 mm
LS-40	A939	
	655 mm	674 mm

As Ø67 / Ø78

Bediening	B min		
	32 tpm	17 tpm	
		H ≤ 4m	H ≥ 4m
IO-50	Standaard 815 mm	A1380 765 mm	A1380 815 mm
RTS 50		A1077 765 mm	A1077 815 mm
WT-50		A2698 715 mm	
LT-50	A1287 675 mm	A1546 665 mm	
SEZ 2		A2706 645 mm	

Legende

x	Geen IO mogelijk (Selve ASØ67 of LS-40 ASØ55)
55	As Ø55 - IO-40
67	As Ø67 - IO-50
78	As Ø78 - IO-50
	Niet mogelijk

		SC1000 - SERGE 600												
		breedte												
		645-654	665-814	815	1000	2000	3000	3300	3400	3500	4000	4500	4600	5000
hoogte	600	x	55	67	67	67	67	67	67	78	78	78	85	85
	1000	x	55	67	67	67	67	67	67	78	78	78	85	85
	1800	x	55	67	67	67	67	67	67	78	78	78	85	85
	1900	x	55	67	67	67	67	67	67	78	78	78	85	85
	2000	x	55	67	67	67	67	67	67	78	78	78	85	85
	2900	x	55	67	67	67	67	67	67	78	78	78	85	85
	3000	x	55	67	67	67	67	67	67	78	78	78	85	85
	3500	x	55	67	67	67	67	67	67	78	78	78	85	85
	3600	x	55	67	67	67	67	67	67	78	78	78	85	85
	4000	x	55	67	67	67	67	67	67	78	78	78	85	85
	4400	x	55	67	67	67	67	67	67	78	78	78	85	85

Doek: Serge 600
 Bediening: Motor-IO-50 (IO-40)
 As: Ø55 - Ø67 - Ø78 - Ø85
 Kast: Standaardkast

Minimale breedtes:
 As Ø55

Bediening	16 tpm	
	B min	B max
IO-40	Standaard	
	665 mm	814 mm
RTS 40	A1069	
	655 mm	764 mm
LS-40	A939	
	655 mm	674 mm

As Ø67 / Ø78 / Ø85

Bediening	B min		
	32 tpm	17 tpm	
		H ≤ 4m	H ≥ 4m
IO-50	Standaard 815 mm	A1380 765 mm	A1380 815 mm
RTS 50		A1077 765 mm	A1077 815 mm
WT-50		A2698 715 mm	
LT-50	A1287 675 mm	A1546 665 mm	
SEZ 2		A2706 645 mm	

Legende

x	Geen IO mogelijk (Selve ASØ67 of LS-40 ASØ55)
55	As Ø55 - IO-40
67	As Ø67 - IO-50
78	As Ø78 - IO-50
85	As Ø85 - IO-50
	Niet mogelijk

TECHNISCHE FICHE VOORBOUWSCREEN SC1000 - ENVIRO

		SC1000 - SERGE 1%																
		breedte																
		645-664	665-814	815	1000	2000	3000	3100	3200	3300	3400	3500	3600	4000	4300	4400	4500	
hoogte	600	x	55	67	67	67	67	67	67	67	67	67	67	78	78	78	78	
	1000	x	55	67	67	67	67	67	67	67	67	67	67	78	78	78	78	78
	1400	x	55	67	67	67	67	67	67	67	67	67	67	78	78	78	78	78
	1500	x	55	67	67	67	67	67	67	67	67	67	67	78	78	78	78	78
	1900	x	55	67	67	67	67	67	67	67	67	67	67	78	78	78	78	78
	2000	x	55	67	67	67	67	67	67	67	67	67	67	78	78	78	78	78
	2100	x	55	67	67	67	67	67	67	67	67	67	67	78	78	78	78	78
	2400	x	55	67	67	67	67	67	67	67	67	67	67	78	78	78	78	78
	2500	x	55	67	67	67	67	67	67	67	67	67	67	78	78	78	78	78
	2600	x	55	67	67	67	67	67	67	67	67	67	67	78	78	78	78	78
	2700	x	55	67	67	67	67	67	67	67	67	67	67	78	78	78	78	78
	3000	x	55	67	67	67	67	67	67	67	67	67	67	78	78	78	78	78
	3300	x	55	67	67	67	67	67	67	67	67	67	67	78	78	78	78	78
3400	x	55	67	67	67	67	67	67	67	67	67	67	78	78	78	78	78	
3700	x	55	67	67	67	67	67	67	67	67	67	67	78	78	78	78	78	

Doek: Serge 1%
 Bediening: Motor-IO-50 (IO-40)
 As: Ø55 - Ø67 - Ø78
 Kast: Standaardkast

Minimale breedtes:

As Ø55

Bediening	16 tpm	
	B min	B max
IO-40	Standaard	
	665 mm	814 mm
RTS 40	A1069	
	655 mm	764 mm
LS-40	A939	
	655 mm	674 mm

As Ø67 / Ø78 / Ø85

Bediening	B min	
	32 tpm	17 tpm
IO-50	Standaard 815 mm	A1380 765 mm
RTS 50		A1077 765 mm
WT-50		A2698 715 mm
LT-50	A1287 675 mm	A1546 665 mm
SEZ 2		A2706 645 mm

Legende

x	Geen IO mogelijk (Selve ASØ67 of LS-40 ASØ55)
55	As Ø55 - IO-40
67	As Ø67 - IO-50
78	As Ø78 - IO-50
	Niet mogelijk

		SC1000 - BLACK-OUT										
		breedte										
		645-664	665-814	815	1000	2000	2900	3000	3100	3900	4000	
hoogte	600	x	55	67	67	67	67	67	78	78	78	
	1000	x	55	67	67	67	67	67	78	78	78	
	2000	x	55	67	67	67	67	67	78	78	78	
	2100	x	55	67	67	67	67	67	78	78	78	
	2500	x	55	67	67	67	67	67	78	78	78	
	2600	x	55	67	67	67	67	67	78	78	78	
	2800	x	55	67	67	67	67	67	78	78	78	
	2900	x	55	67	67	67	67	67	78	78	78	
	3000	x	55	67	67	67	67	67	78	78	78	
	3800	x	55	67	67	67	67	67	78	78	78	

Doek: Black-Out
 Bediening: Motor-IO-50 (IO-40)
 As: Ø55 - Ø67 - Ø78
 Kast: Standaardkast

Minimale breedtes:

As Ø55

Bediening	16 tpm	
	B min	B max
IO-40	Standaard	
	665 mm	814 mm
RTS 40	A1069	
	655 mm	764 mm
LS-40	A939	
	655 mm	674 mm

As Ø67 / Ø78

Bediening	B min	
	32 tpm	17 tpm
IO-50	Standaard 815 mm	A1380 765 mm
RTS 50		A1077 765 mm
WT-50		A2698 715 mm
LT-50	A1287 675 mm	A1546 665 mm
SEZ 2		A2706 645 mm

Legende

x	Geen IO mogelijk (Selve ASØ67 of LS-40 ASØ55)
55	As Ø55 - IO-40
67	As Ø67 - IO-50
78	As Ø78 - IO-50
	Niet mogelijk

Raamdoeken: oprollingstabel SC1000

		SC1000 - RAAMDOEKEN										
		breedte										
		815	1000	2000	3000	3300	3400	3500	4000	4500	4600	5000
hoogte	600	67	67	67	67	67	67	78	78	78	85	85
	1000	67	67	67	67	67	67	78	78	78	85	85
	1800	67	67	67	67	67	67	78	78	78	85	85
	1900	67	67	67	67	67	67	78	78	78		
	2000	67	67	67	67	67	67	78	78	78		
	2900	67	67	67	67	67	67	78	78	78		
	3000	67	67	67	67	67	67					

Doek: STAM + Cristal Clear
 Serge 600 + Cristal Clear,
 Serge 1% + Cristal Clear
 Bediening: STAM of Serge 600 of Serge 1%
 As: Motor-IO-50
 Ø67 - Ø78 - Ø85
 Kast: Standaardkast

Minimale breedtes:
 As Ø67 / Ø78/ Ø85

Bediening	B min	
	32 tpm	17 tpm
IO-50	Standaard 815 mm	A1380 765 mm
RTS 50		A1077 765 mm
WT-50		A2698 715 mm
LT-50	A1287 675 mm	A1546 665 mm
SEZ 2		A2706 645 mm

Legende

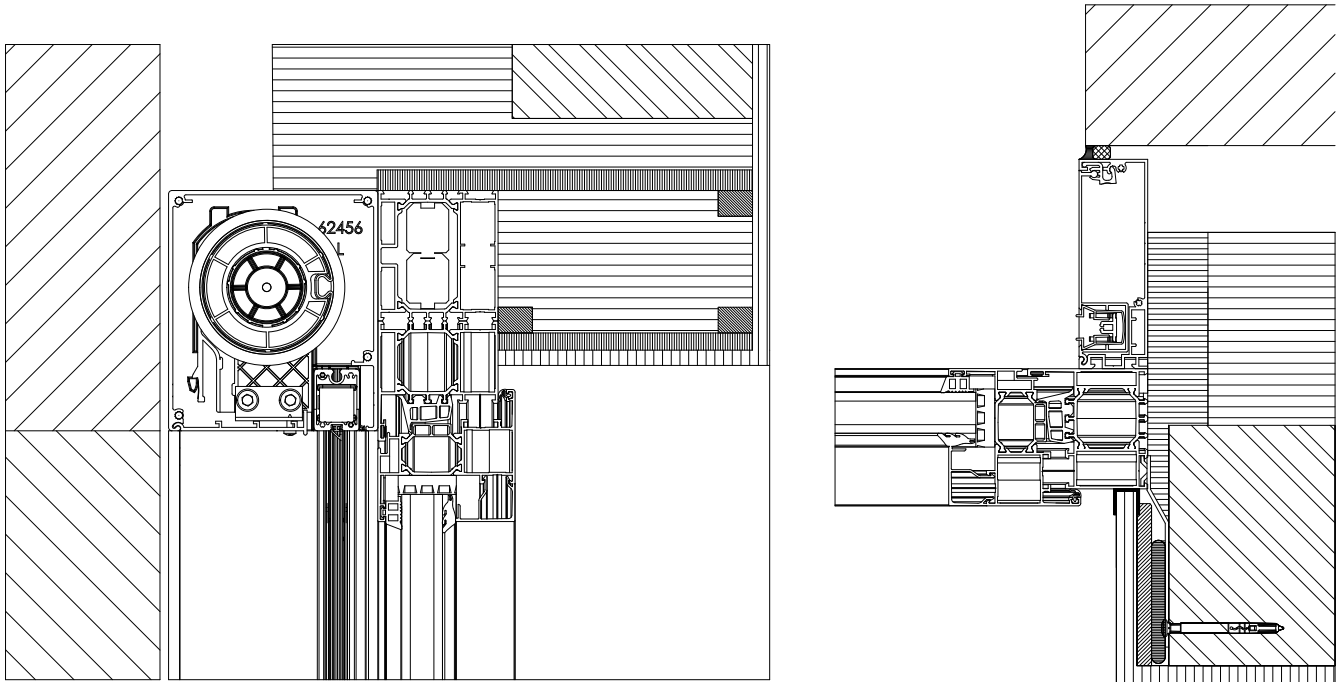
67	As Ø67 - IO-50
78	As Ø78 - IO-50
85	As Ø85 - IO-50
	Niet mogelijk

14. BESTELFORMULIER SC1000

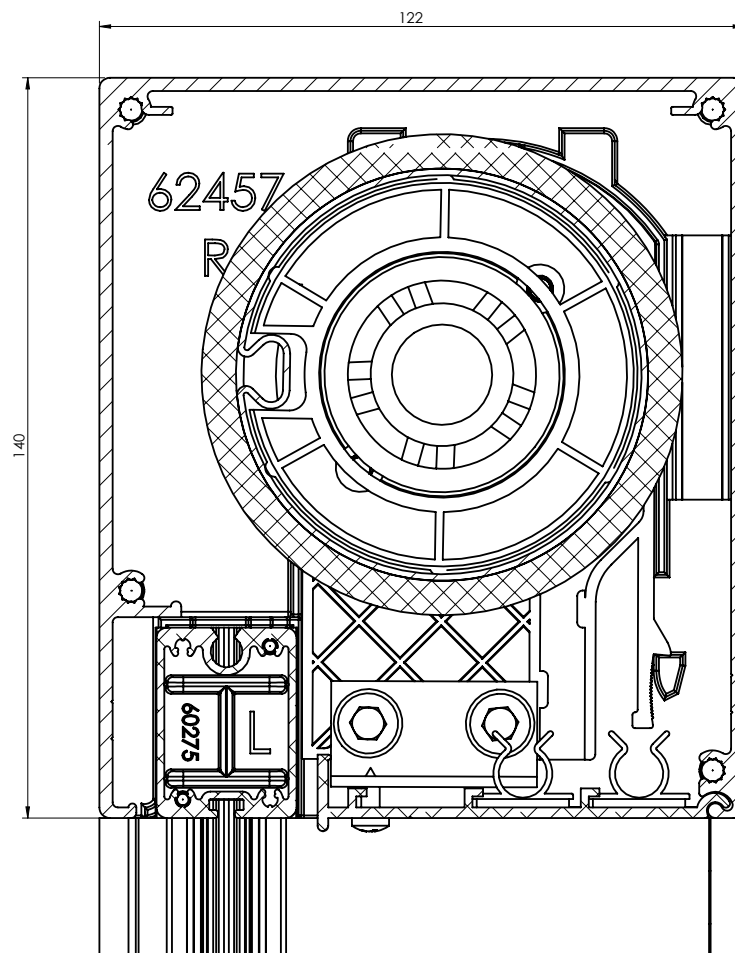
Klik op onderstaande link:

15. ALLERHANDE TEKENINGEN

Afwerkingsmogelijkheden



Bemating kastdoorsnede



Tekeningen bedieningsuitgangen

