

## SCREEN

### SC700

art.nr. 46191

## Inhoudsopgave

1. Algemeen	pagina 3
2. Afgewerkte maten	pagina 4
3. De screenkast	pagina 4
4. Consoles	pagina 6
5. Montagetypes	pagina 7
6. Bedieningen	pagina 7
7. Bedieningsuitgangen	pagina 9
8. Kastverlenging	pagina 12
9. Meervoudige screens	pagina 12
10. Oprolas	pagina 12
11. Onderlat en glijblok	pagina 13
12. Geleiders	pagina 13
13. Doeken	pagina 16
14. Montagebeugel	pagina 17
15. Afwerking achterkant kast	pagina 18
16. Bevestigingsonderdelen	pagina 18
17. Maximale en minimale afmetingen	pagina 18
18. Gewichten	pagina 19
19. SC-Box	pagina 19
20. Bestelformulier SC700	pagina 19
Bijlage : Oprollingstabellen	pagina 20
Tekeningen	pagina 22

Harol behoudt zich het recht voor productwijzigingen door te voeren zonder voorafgaande verwittiging.

## 1. Algemeen

De SC700-screen is een verticale buitenzonwering met een kleine lichtspleet tussen geleiders en doek, bestaande uit:

- een kast met oprolas en bediening.
- een speciaal polyester- of glasvezeldoek dat opgerold wordt in de kast.
- geleiders.
- een verzwaarde onderlat die:
  - het doek op spanning houdt.
  - zorgt voor een goede geleiding van het screendoek.

Screens bieden: - een uitstekende zonwering.  
- bij daglicht, zicht naar buiten toe in neergelaten toestand.

De screenkast wordt gemonteerd op de geleiders (= pinmontage).

Beschikbare kleuren: raadpleeg de kleurenkaart in de zonweringstarief en de doekcollectiemappen.

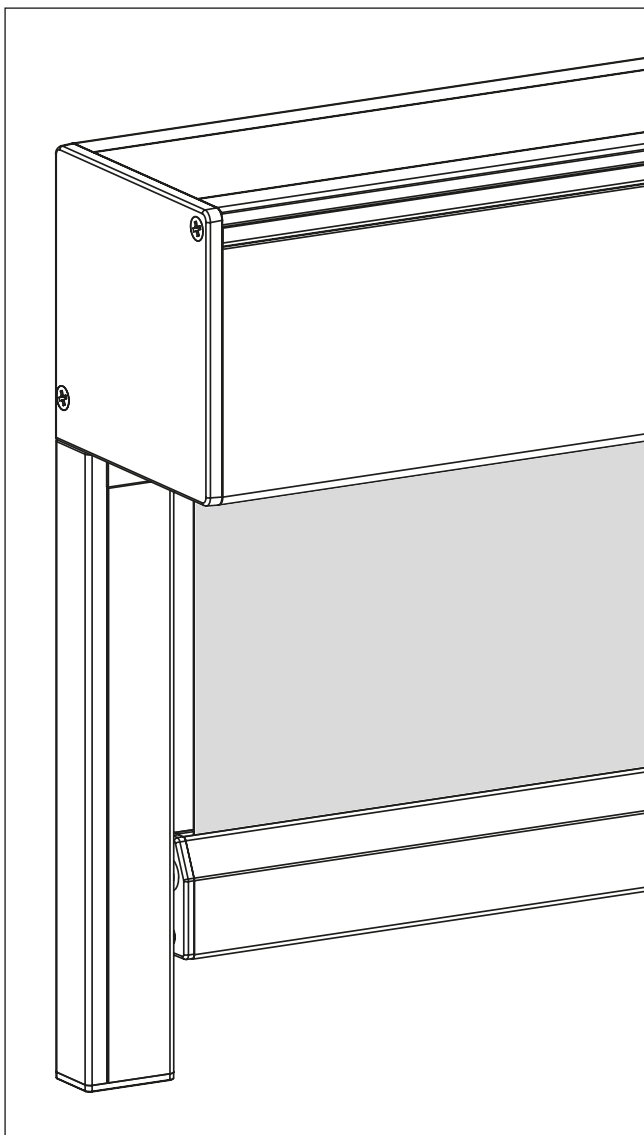


Fig. 1: SC700 pinmontage

## 2. Afgewerkte maten

- Afgewerkte breedte (B) = Maat achterkant consoles
- Afgewerkte hoogte (H) = Hoogte inclusief de kast, inclusief eindstoppen geleider (dikte = 2 mm), exclusief montagebeugels (zie pag. 21).

Opmerking: afgewerkte hoogte bij staalkabelgeleider (H) = Hoogte van bovenkant kast tot onderkant onderlat.

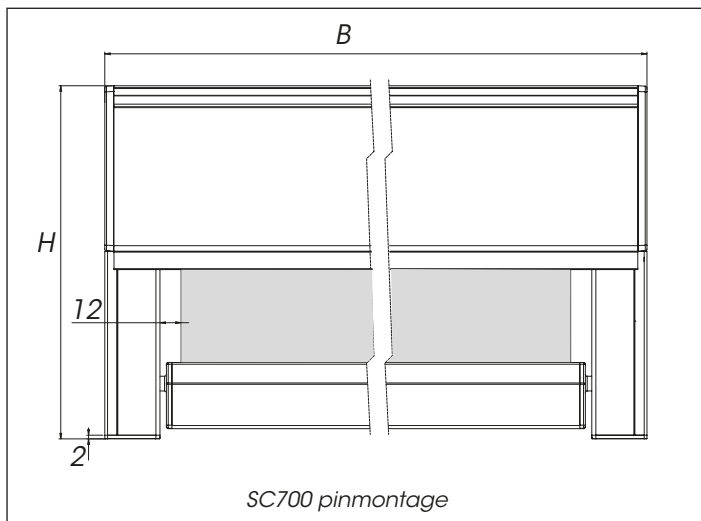


Fig. 3: Afgewerkte maten

## 3. De screenkast

Materiaal: geëxtrudeerd aluminium, voorzien van een poedercoating of zilverkleurig geanodiseerd ( $\pm$  RAL9006).

Verkrijgbaar in 3 afmetingen: type 70, type 90 en type 110 (zie fig. 5)

Het doekgeleidingsprofiel:

- is bevestigd op het kastdeksel.
- geleidt het doek uit de kast.
- dient als aanslag van de onderlat over de hele breedte van het kastdeksel.

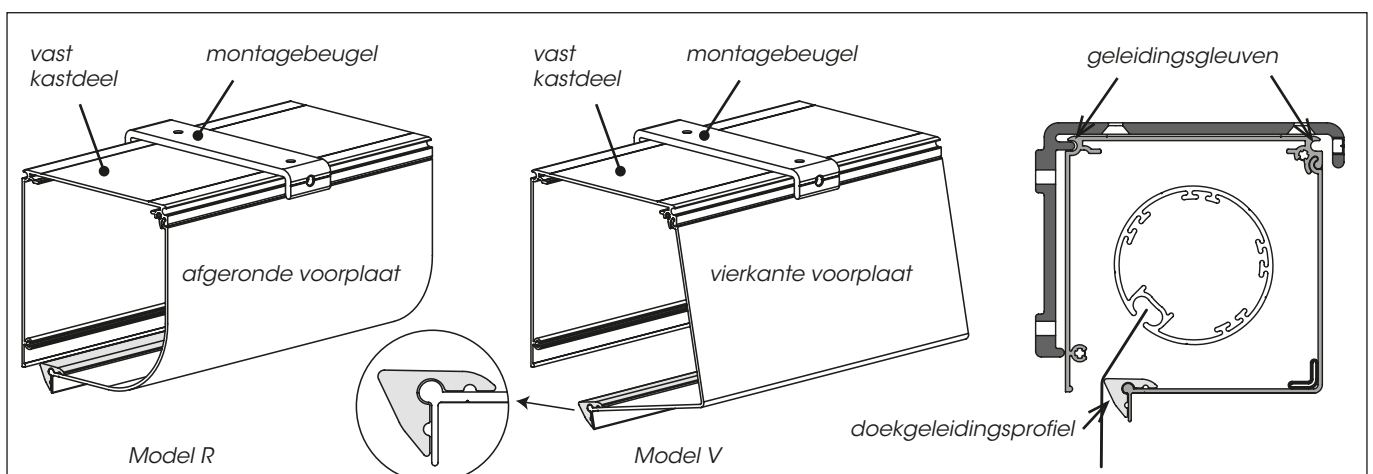


Fig. 4: Screenkast

Zorg er voor dat de kast altijd open gemaakt kan worden, zodat de mechanische onderdelen binnenin ten alle bereikbaar zijn (zie figuur 9). Indien deze regel niet gerespecteerd wordt, kan Harol niet verantwoordelijk gesteld worden voor de kosten van breekwerken, verf- en behangwerken.

Pinmontage met geleider 725 en lage onderlat

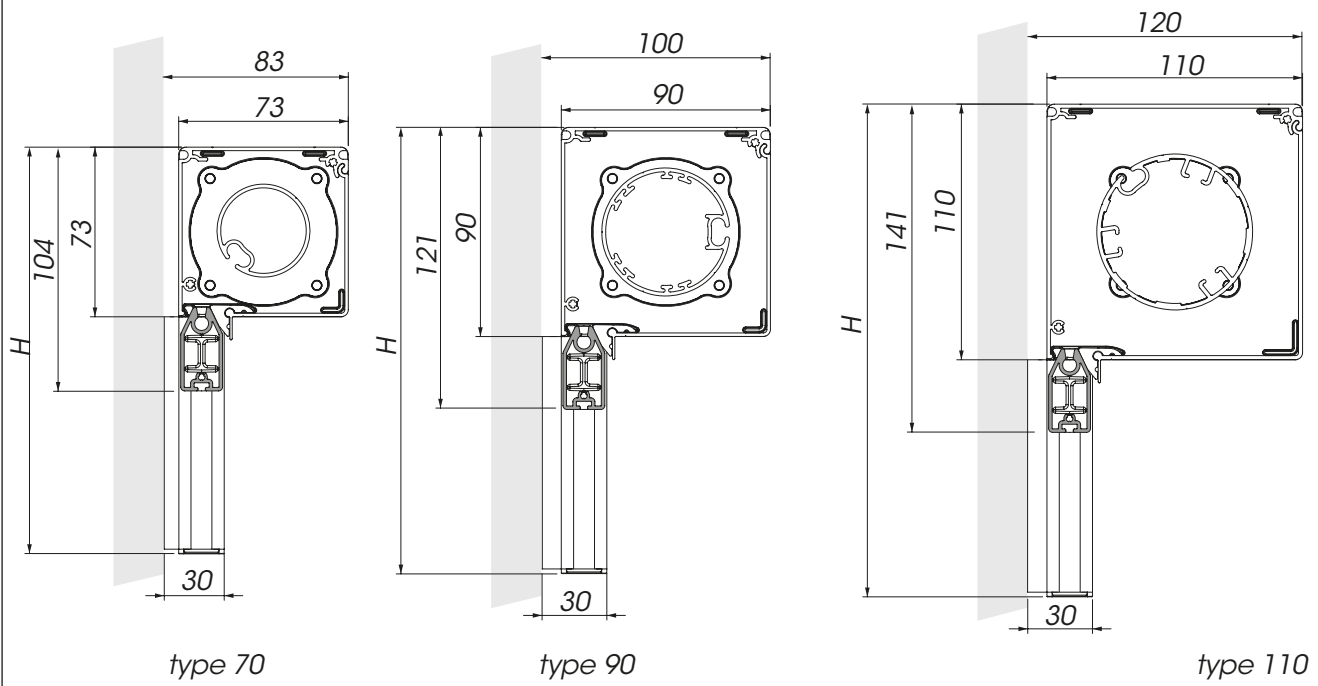


Fig. 5: Kastafmetingen

## 4. Consoles

Bij de consoles wordt onderscheid gemaakt tussen:

- basisconsoles.
  - middenconsoles, tevens consoles voor kastverlenging.
- Zijconsoles:           - aluminium consoles met:
- aangespoten geleiderpin (niet bij geleider 770) (=pinmontage)
  - voorzien van universele lagerplaatjes in zwarte kunststof.
- Middenconsoles:   - aluminium consoles met aangespoten geleiderpin met bevestiging voor middenlager of universele lagerplaat.

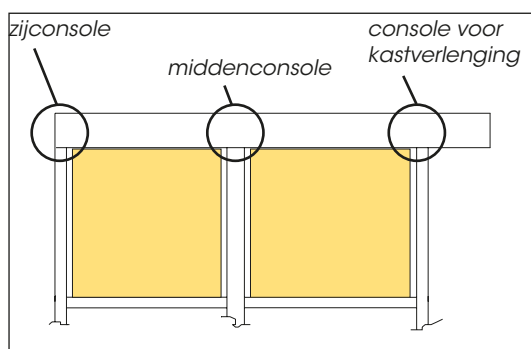


Fig. 6: Consoles

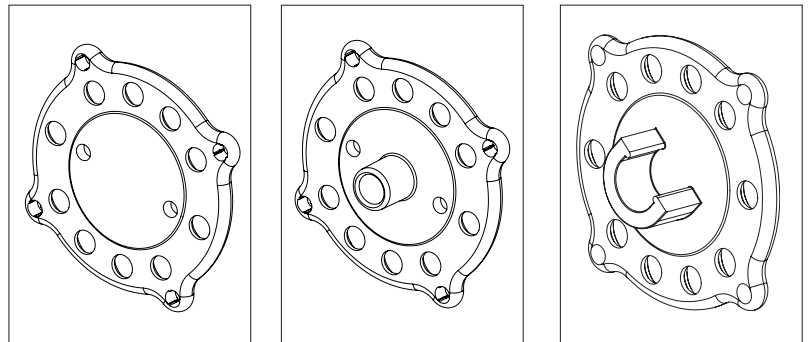


Fig. 7: Universele lagerplaatje vlak, met pin of met kliklager

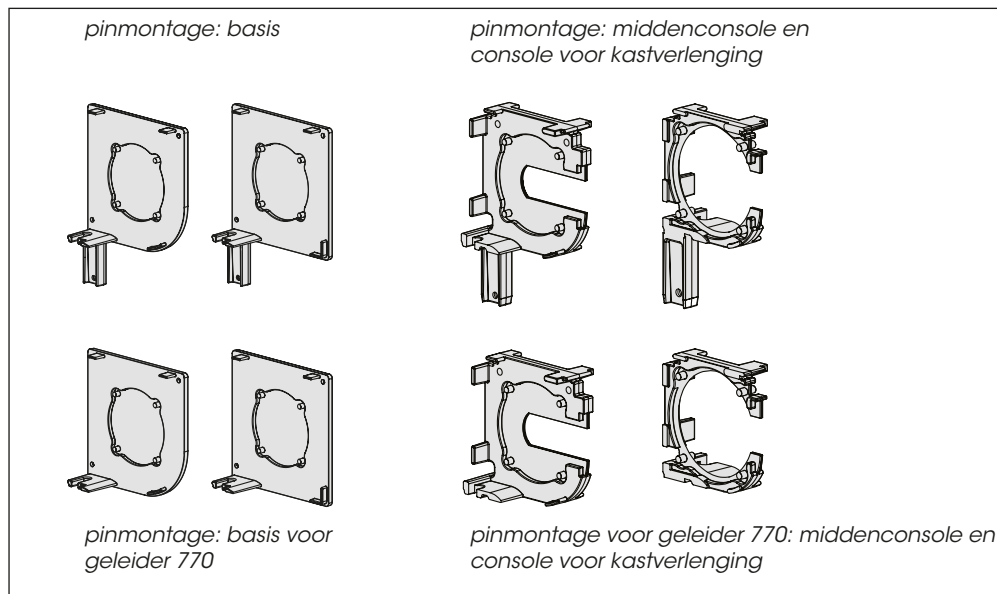


Fig. 8: Consoles

## 5. Montagetypes

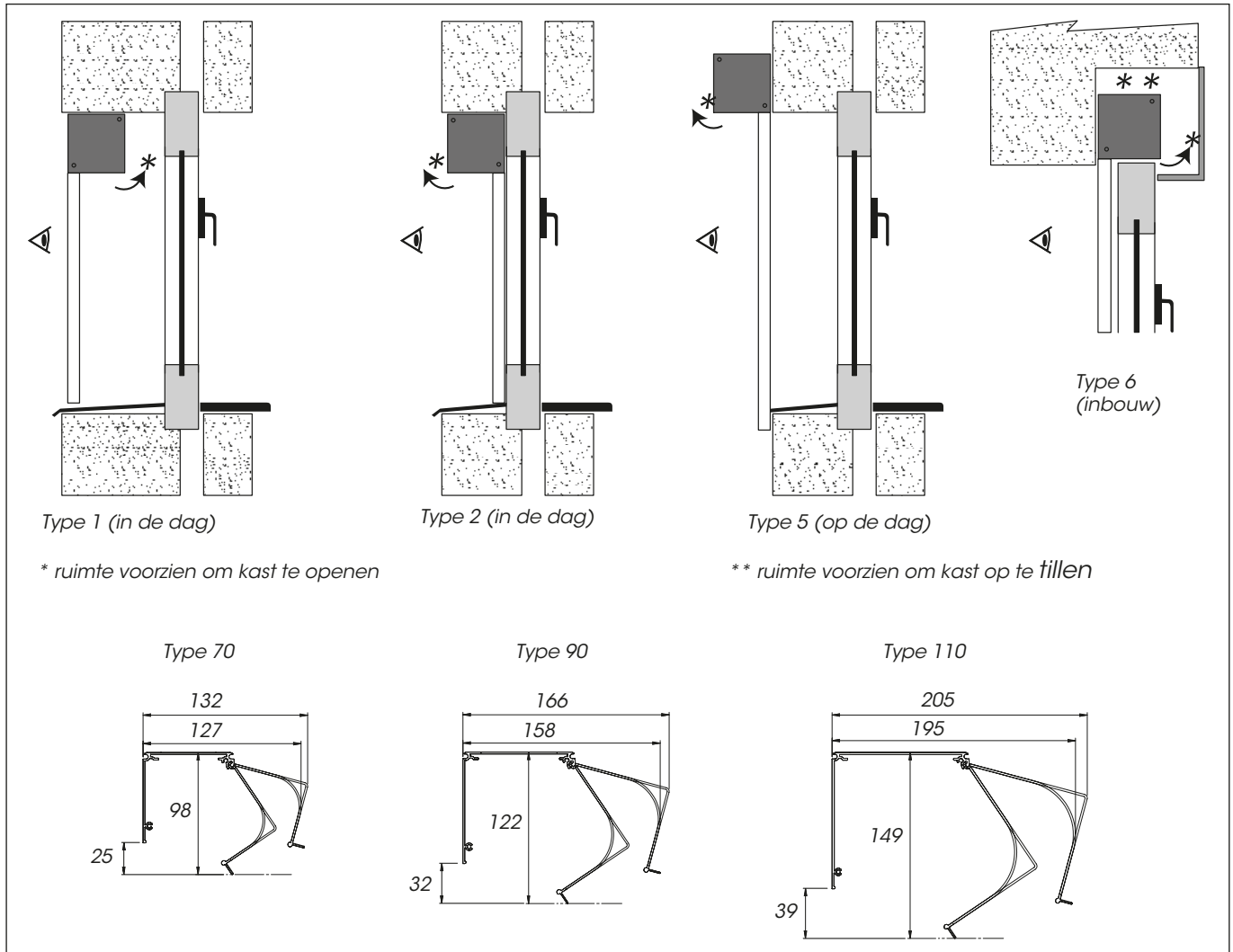


Fig. 9: Montagemogelijkheden

Zorg er voor dat de kast altijd open gemaakt kan worden, zodat de mechanische onderdelen binnenin ten alle bereikbaar zijn (zie figuur 9). Indien deze regel niet gerespecteerd wordt, kan Harol niet verantwoordelijk gesteld worden voor de kosten van breekwerken, verf- en behangwerken.

## 6. Bedieningen

- Twee bedieningsystemen voor alle kastafmetingen:
  - Elektrische bediening (standaard).
  - Stangbediening.

Naar keuze, rekening houdend met de toegestane breedte en toegestane hoogte (zie tabellen pag. 18 & 19).

- Let op bij bepalen van bedieningszijde:

**BUITENmontage:** bediening is steeds van buiten gezien! (het doek bevindt zich aan de buitenzijde van het raam) (zie fig.9)  
**BINNENmontage:** bediening is steeds van binnen gezien! (het doek bevindt zich aan de binnenzijde van het raam)

# Technische fiche screen SC700

- Elektrische bediening:

ASMAAT	OPTIE	MOTORTYPE	BREEDTE		HOOGTE		KABELLENGTES		
			MIN.	MAX.	MIN.	MAX.	3M	5M	10M
AS Ø67	Standaard	Maestria+ 50 IO - 32 tpm	735	3500	400	3500	-	S	X
	A1380	Maestria+ 50 IO - 17 tpm	685				-	S	X
	A1077	Altus 50 RTS - 17 tpm	685				-	S	X
	A2698	Maestria 50 WT - 17 tpm	635				S	X	X
	A1546	LT-50 - 17 tpm	580				S	X	X
	A1287	LT-50 - 32 tpm	605				S	X	X
AS Ø55	Standaard	Sunea Screen IO-40 - 16 tpm	550	3000	400	3500	-	S	-
	A1069	Altus 40 RTS - 16 tpm	585				-	S	-
	A939	Mars LS-40 - 16 tpm	550				S	-	-
	A949	Aries LS-40 Short* - 16 tpm	480				S	-	-

- S : Standaard  
 X : Optioneel  
 \* : Maximaal beperkt tot 20 omwentelingen

- De regelknoppen van de motor zijn steeds gemakkelijk bereikbaar.
- Voor groepsbedieningen en automatisering: zie Harol domotica-catalogus.
- Opgelet: De motoren hebben een looptijd van  $\pm 4$  minuten, daarna gaan ze over in thermische veiligheid van  $\pm 20$  minuten (zie handleiding motor).

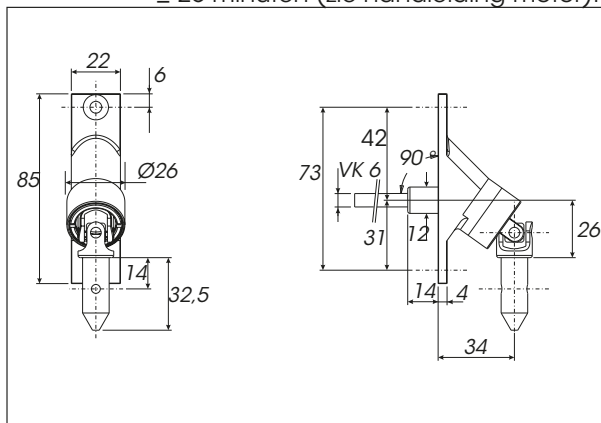


Fig. 10a : Doorvoer 90°

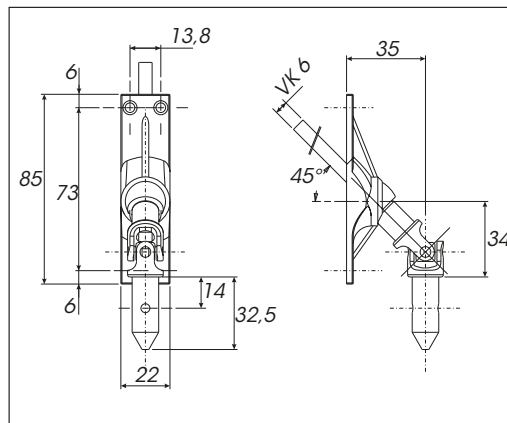


Fig. 10b : Doorvoer 45°

- Stangbediening: - Zelfremmend worm-wormwielmechanisme.
- Met overbrengingsverhouding 1:4.
- Met ingebouwde eindbegrenzer (belet het verkeerd oprollen van het doek).
- Minimale breedte = 400 mm.

- Bij binnenbediening:

- Standaard: - Grijs geplastificeerde knikslingerstang.
- Doorvoer 90°, 45° of 0° (staafmateriaal VK 6mm - L=320mm).
- Magneetklem voor klemming stang op de muur.
- Lengte van de stang wordt bepaald door hoogte van het screen:
  - $L = H - 150$  mm (bij uitgang 90°)
  - $L = H - 350$  mm (bij uitgang 45° en 0°)

- Optie: - Afneembare knikslingerstang met trechterkoppeling.
- Zonder stang met trechterkoppeling.

- Opgelet: de doorvoer kan niet rechtstreeks op de screenkast gemonteerd worden, er dient dan een aparte afkasting voorzien te worden.

- Voor de maten van de doorvoer, zie fig. 10a en 10b.

- Bij buitenbediening:

- Standaard: - Stangbediening met oog
- Afneembare slingerstang met haak, L=1600 mm
- Optie: - Andere stanglengtes zijn mogelijk mits meerprijs
- Opgelet: Voorzie voldoende zijdelingse ruimte ( $\pm 10$  mm) voor de draaicirkel van de haak van de slingerstang, bij stangbediening met oog.



## 7. Bedieningsuitgangen

- Per bediening zijn er verschillende uitgangen mogelijk (zie tabellen).  
Op de tekeningen kan men terugvinden waar de bedieningsuitgang precies gelegen is. Raadpleeg deze tekeningen voor de montage.

		O			A			E/H*			T			B			K		
		70	90	110	70	90	110	70	90	110	70	90	110	70	90	110	70	90	110
Type 2 & 5	motor	x	x	x	x	x	x	o	o	x									
	stangmechaniek 45°										x	x	x						
	stangmechaniek 90°	o	x	x	x	x	x												
	oogwindwerk																		
Type 1 & 6	motor							o	o	x				x	x	x	x	x	x
	stangmechaniek 45°																		
	stangmechaniek 90°													x	x	x	x	x	x
	oogwindwerk																		

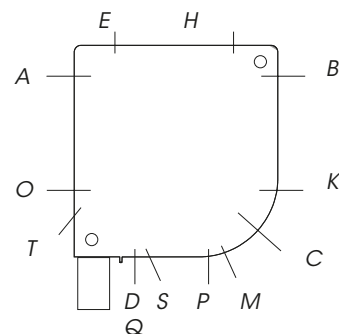
\* E/H bij type 5 enkel onder afdak of binnen omwille van waterinsijpeling

Tabel 1: Uitgangen O, A, E, H, T, B, K.

		P			Q/D			C			S			M		
		70	90	110	70	90	110	70	90	110	70	90	110	70	90	110
Type 2 & 5	motor															
	stangmechaniek 45°															
	stangmechaniek 90°															
	oogwindwerk				o	o					o					
Type 1 & 6	motor															
	stangmechaniek 45°															
	stangmechaniek 90°							x	x	x						
	oogwindwerk															

Tabel 2: Uitgangen P, Q, D, C, S, M.

x	mogelijk
x	alleen mogelijk bij vierkante kasten
	gebruik van klein oogwindwerk (Art. nr. 2568)
	gebruik van groot oogwindwerk (Art. nr. 2568)
o	niet mogelijk



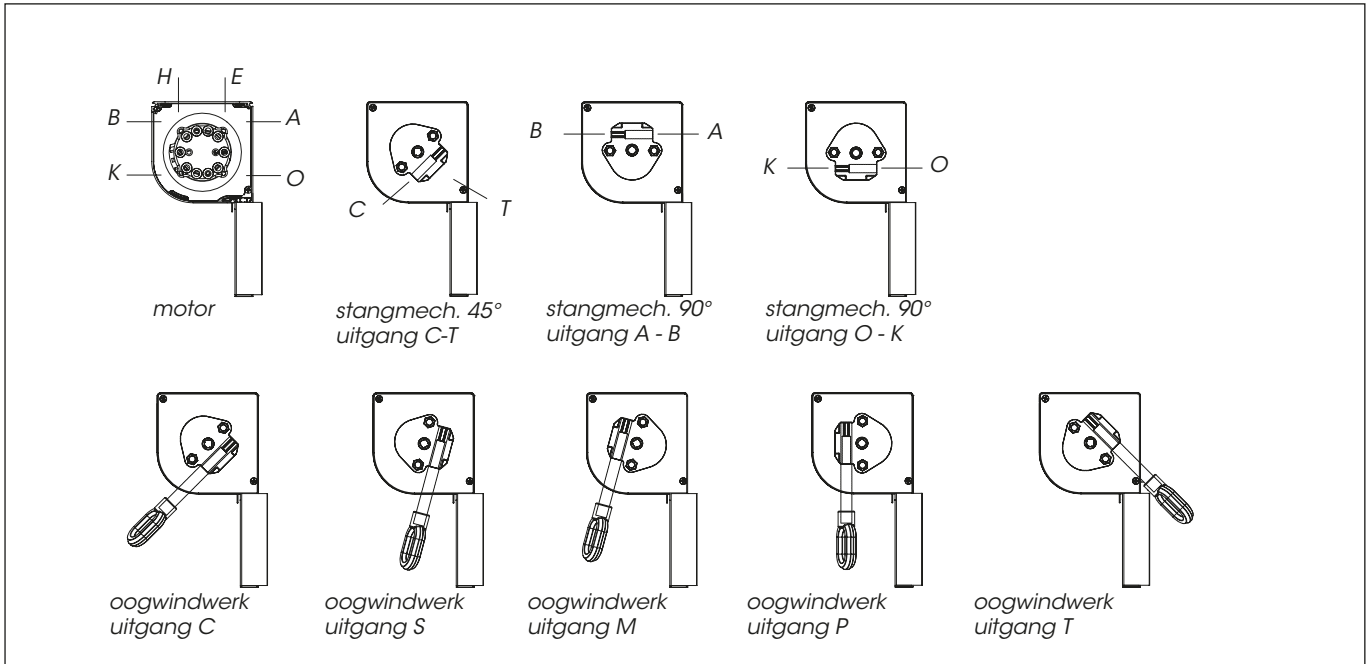


Fig. 11: Bedieningsuitgangen

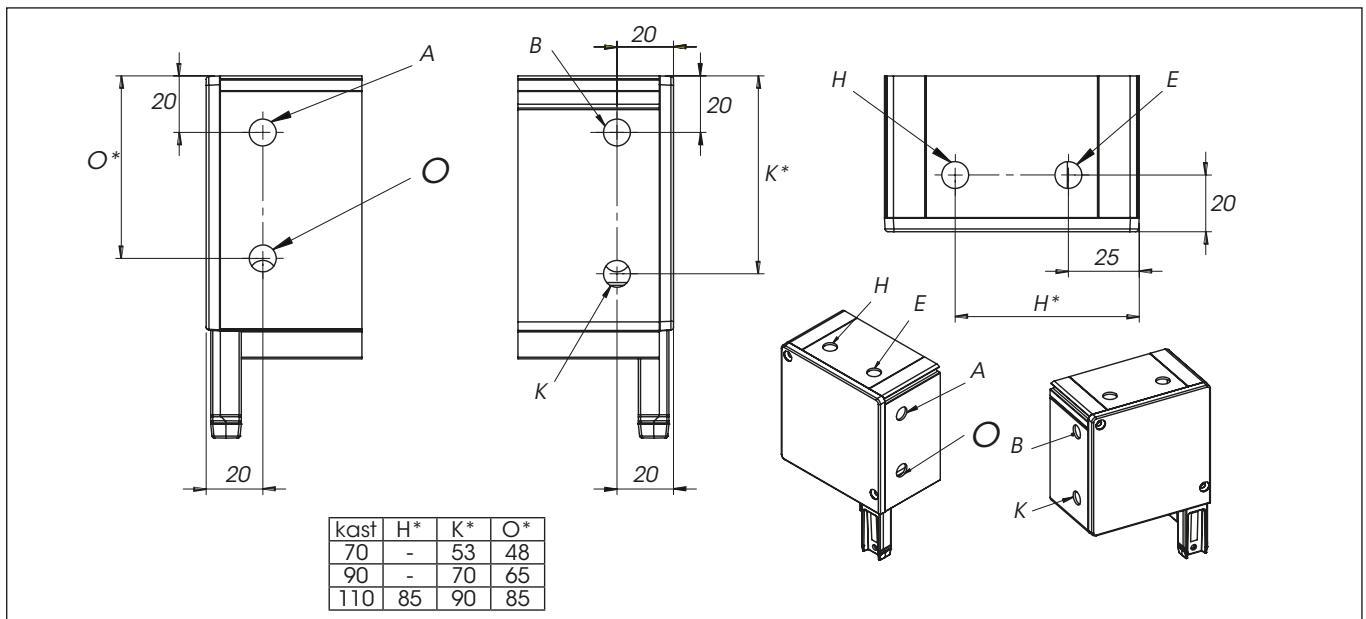


Fig. 12: Bedieningsuitgangen motor

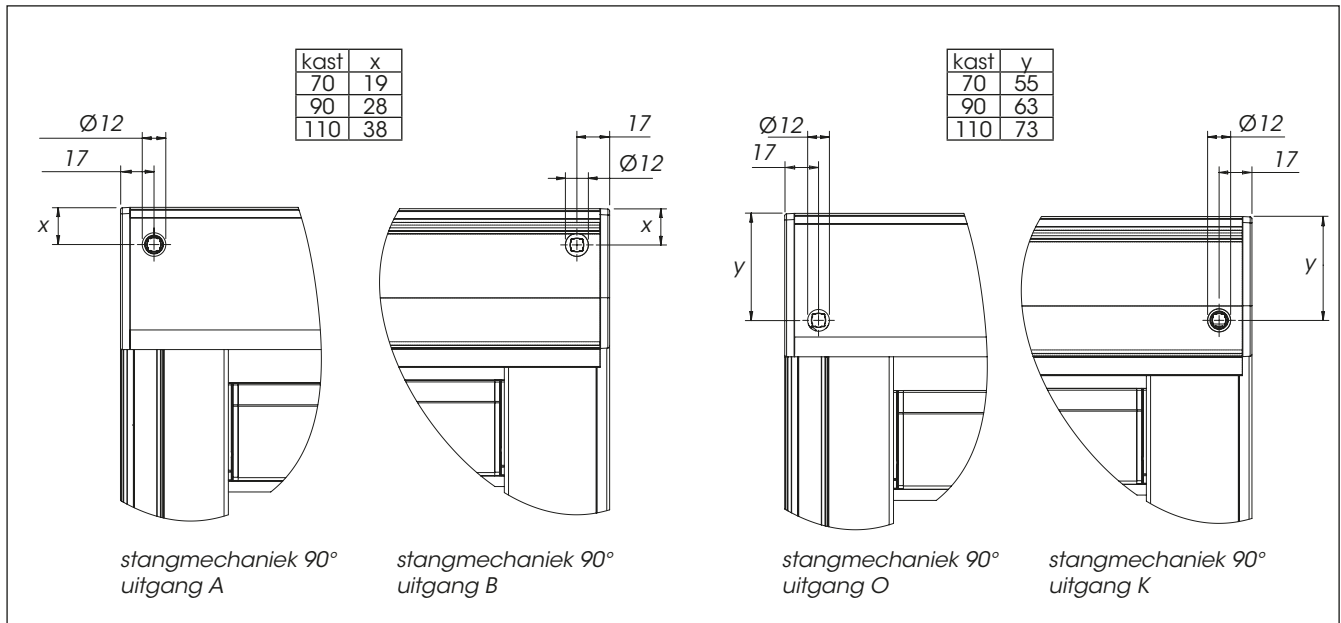


Fig. 13: Bedieningsuitgangen stangmechaniek

## 8. Kastverlenging

- Indien de bedieningsuitgang op een andere plaats moet uitkomen dan standaard voorzien.
- Indien om esthetische redenen de kast moet worden verlengd.
- Keuze uit volgende kastverlengingen:
  - A - Standaard kastverlenging: verspringing van de bedieningsuitgang van 40 mm.
  - B - kastverlenging op maat: verspringen van de bedieningsuitgang groter dan 40 mm (max 300mm).
  - C - Valse kastverlenging (min. 40 mm, max 300 mm): bedieningsuitgang blijft standaard en de kast wordt verlengd.
  - D - Open valse kastverlenging (min 40 mm, max 300 mm): bedieningsuitgang blijft standaard en de kast wordt verlengd, maar niet afgesloten door een console.

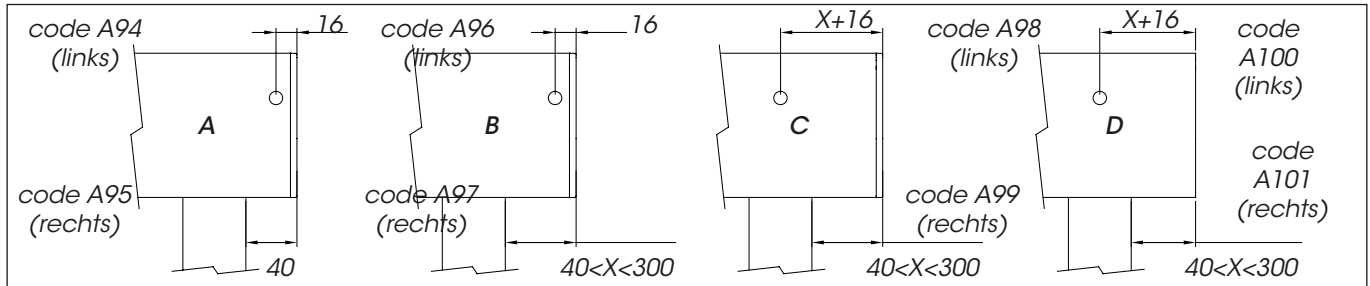


Fig. 14: Kastverlengingen

## 9. Meervoudige screens

- Mogelijkheid om te werken met 1 kast voor 2 of 3 doekdelen:
  - DVC: screens direct naast elkaar, met geleiders 755 of 756
  - DVS: screens met minstens 1 tussenruimte (X) van: min. 25 mm en max. 500 mm met geleiders 725, 720, 727 of 728
- Maximum 6m kastbreedte.
- Mogelijk met 1, 2 of 3 bedieningen:
  - minimale breedte per deel afhankelijk van bediening (zie tabel 10 pag. 17).
  - maximale totale breedte per bediening: zie tabellen met oprolgegevens.
  - stang en elektrische bediening koppelbaar tot 6m.
  - middenbediening mogelijk bij meerdere bedieningen.
  - bediening bij voorkeur plaatsen aan de zijde van het grootste doek.

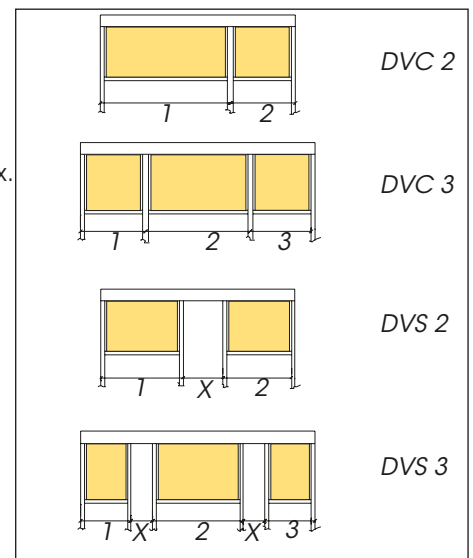


Fig. 15: DVC en DVS

## 10. Oprolas

- Materiaal: Geëxtrudeerd aluminium (Ø40 mm, Ø55 mm, Ø67 mm).
- Voorzien van een doekgleuf voor de bevestiging van het doek d.m.v. een doekpees Ø4 mm voor as Ø40 mm, Ø55 mm, Ø67 mm.
  - Verschillende types oprolassen mogelijk, afhankelijk van bedieningstype, kwaliteit van het doek en het kasttype: as Ø 40 mm (niet voor elektrische bediening), as Ø 55 mm, as Ø 67 mm.

## 11. Onderlat en glijblokken

Onderlat:

- Materiaal: Geëxtrudeerd aluminium profiel voorzien van:
  - een poedercoating, of zilverkleurig geanodiseerd ( $\pm$  RAL9006)
  - een kamer voor een verzwarende strip
  - een doekgleuf
- Bevestiging van het doek aan de onderlat d.m.v. een doekpees van  $\varnothing 3$  mm.
- Verkrijgbaar in 2 afmetingen: lage onderlat, gewicht 1,660 kg/m.  
hoge onderlat (in optie), gewicht 2,974 kg/m.
- De onderlat kan in optie een rubber of borstel bevatten.

Glijblokken: Zwarte kunststof voorzien van flocklaagje.

Vorm afhankelijk van onderlat.

Uitneembaar uit de geleider door het verdraaien van de nok.

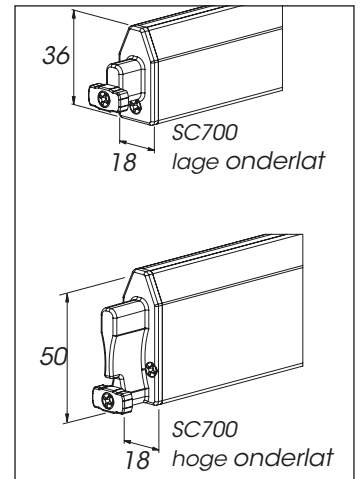


Fig. 16: Onderlat

## 12. Geleiders

### 12.1. Geleidertypes:

Hierbij wordt de screenkast op de geleiders gemonteerd. De geleiders schuiven over een pin van de consoles. (zie Fig. 19)

- geleider 725: standaard geleider voor clipsbevestiging of kleine afstand t.o.v. achterkant (10 mm).
- geleider 720: vlakke geleider zonder clipsbevestiging.
- geleider 727: geleider met lange montageflens.
- geleider 728: geleider met korte montageflens.
- geleider 755 en 756: middengeleiders.
- geleider 770: staalkabelgeleider in RVS met RVS ophangbeugels of in optie (A1353) vloerbevestiging.

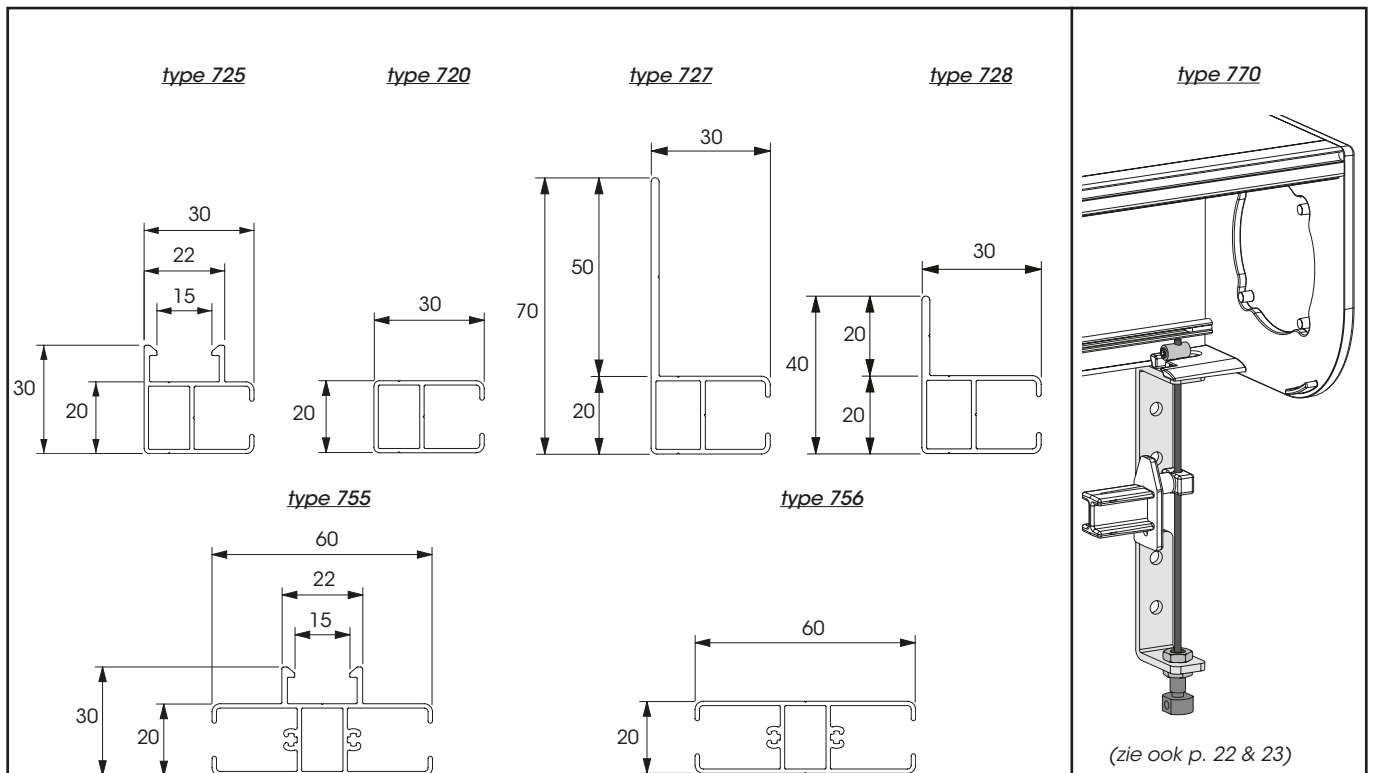


Fig. 17: Geleiders voor pinmontage

- Materiaal: Geëxtrudeerde aluminium profielen, voorzien van een poedercoating of zilverkleurig geanodiseerd ( $\pm$  RAL9006).
- Aan de bovenzijde van de geleiders schuiven de pinnen van de consoles in (zie fig. 18).
- Aan de onderzijde wordt elke geleider voorzien van een zwarte kunststof eindstop bij zijgeleiders of van een aluminium eindplaatje bij middengeleiders (zie fig. 19), dikte 2 mm, als eindbegrenzing voor de onderlat.

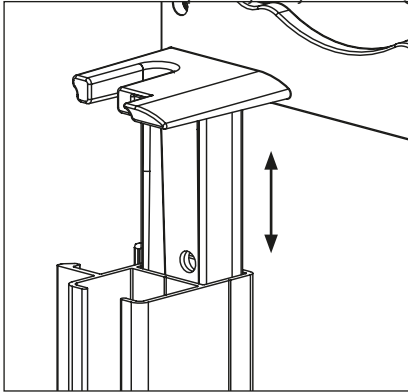


Fig. 18: Pinmontage

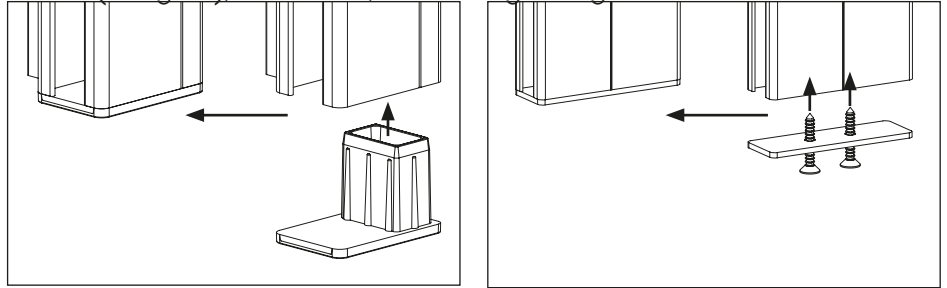


Fig. 19: Zwarte kunststof eindstop of aluminium eindplaatje

## 12.2. Bevestiging geleiders:

Voor het vastzetten van de geleiders zijn er een aantal mogelijkheden : zijdelingse boringen, boringen in de rug, met clips, met uitvulprofielen of met afstandsteunen (zie tabel).

VASTZETTEN GELEIDERS						
SC700 geleiders	725	720	727	728	755	756
Zijdelingse boring	x	x	-	-	x	x
Boring in de rug	x	x	x	x	-	-
Clips of uitvulprofielen	x	-	-	-	x	-
Met afstandsteunen	-	-	x	x	-	-

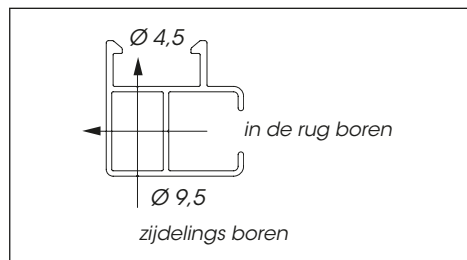


Fig. 20: Zijdelings of in de rug boren

Mogelijkheden voor bevestiging van geleiders

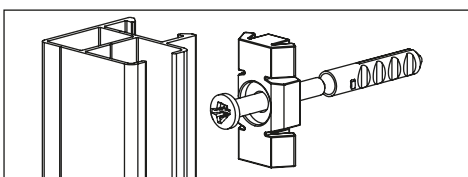


Fig. 21: Clipjes voor geleider 725 en 755

Bij gebruik van clipsjes moet elke geleider boven en onder nog zijdelings geboord worden om tegen afzakken te borgen.

## Uitvulprofielen

- maximum 5 profielen op elkaar te klipsen
- mindere clipswerking bij zilverkleurig geanodiseerd ( $\pm$  RAL9006)
- tegen afzakken geborgd met 2 schroeven per profiel

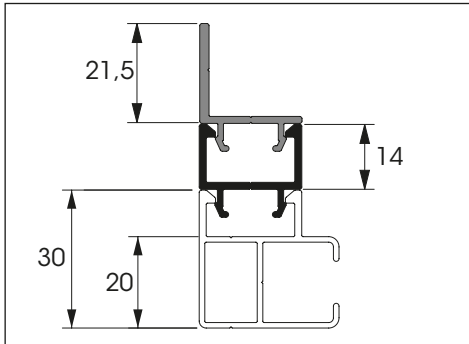
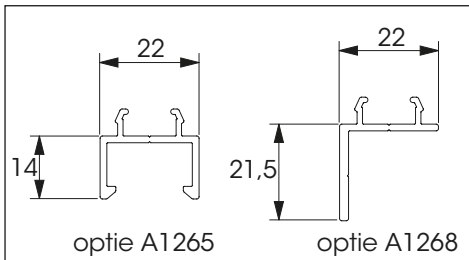


Fig. 22: Uitvulprofielen en voorbeeld van samenstelling

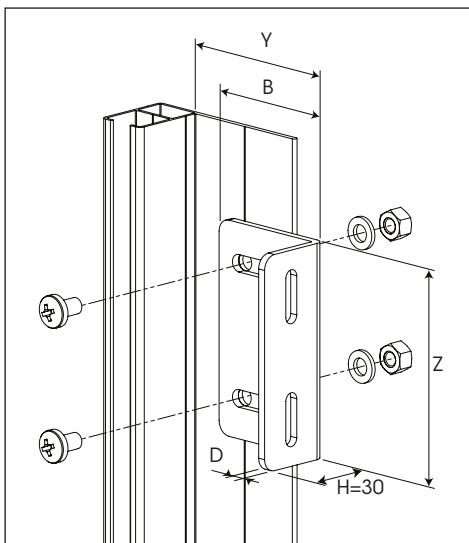


Fig. 23: Afstandsteun

Afstandsteunen worden gebruikt voor geleiders type 727 en 728. Deze geleiders kunnen ook rechtstreeks met de lip vastgezet worden.

$B \times H \times D$	B	Y	Z	beschikbaarheid
50 x 30 x 3	50	50 - 65	80 of lengte op maat	op voorraad
60 x 30 x 3	60	60 - 75	80 of lengte op maat	op voorraad
100 x 30 x 3	100	100 - 115	80 of lengte op maat	op voorraad
130 x 30 x 3	130	130 - 145	80 of lengte op maat	op voorraad
$B \times H \times D$	x	x + 15	lengte op maat	speciaal plooierwerk

indien lengte op maat zijn er geen sleufgaten voorzien

Tabel 4: Afstandsteunen

## 13. Doeken

Op de SC700 kunnen verschillende doeken toegepast worden. Er is keuze tussen de volgende kwaliteiten:

	SOLTIS 86	SOLTIS 92	SERGE 600	SERGE 1%
Basismateriaal	Polyester	Polyester	Glasvezel	Glasvezel
Gewicht (g/m <sup>2</sup> )	380	420	535	620
Dikte (mm)	0,43	0,45	0,55	0,80
Brandklasse EN 13501-1 NFP 92503 (F)	B-s2,d0	B-s2,d0	C-s3,d0	C-s3,d0
	M1	M1	M1	M1
Rollbreedte (mm)	1770 / 2670	1770 / 2670	1900 / 2700 / 3200	2700
Openingsfactor	14%	3%	5%	1%
Baanrichting	Horizontaal			
Verwerking	Gelast			

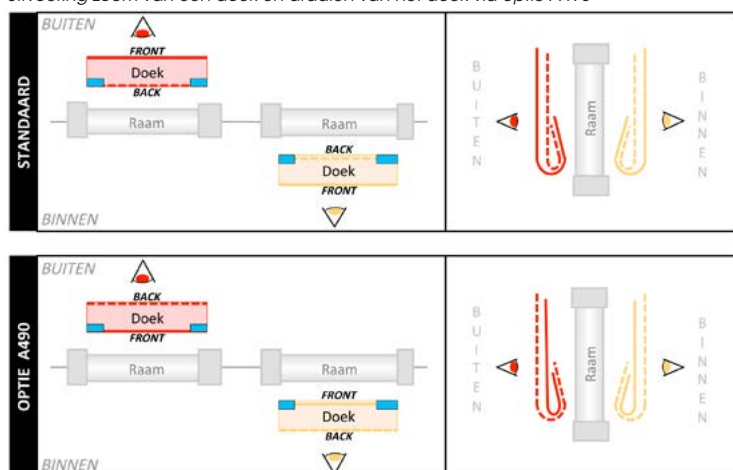
- Soltis 86 of Soltis 92 weefsel:

- Doorzichtig en lichttremmend weefsel:
  - bestaande uit Polyesterdraden:
  - onder grote spanning uitgerekt.
  - gefixeerd met een Plastisol laag.
- Het weefsel is tweezijdig gevernist: biedt een uitstekende bescherming tegen de UV-stralingen
  - maakt het doek vuilafstotend.
- Bij de twee-kleurige doeken komt de Alu-zijde steeds aan de buitenzijde of zichtzijde
- **Opgelet ! Screens met hoogtes groter dan 1700/2600 mm worden voorzien van een horizontale lasnaad!**

- Serge 600 of Serge 1% weefsel:

- Doorzichtig en lichttremmend weefsel.
- Geweven met glasvezeldraden:
  - vooraf omhuld met kunststof op basis van polyvinylchloride.
  - gekleurd in de massa.
  - gefixeerd met een Plastisol laag
- De verticale zijboorden van het weefsel:
  - worden versterkt door een hoogfrequent opgelaste versterkingsband .
  - de versterkingsband wordt steeds aan de niet-zichtzijde opgelast.
- De frontzijde of de rechter zijde van het doek komt aan de buitenzijde of zichtzijde.
- **Opgelet ! Voor doeken van Serge 600 worden screens met hoogtes groter dan 1830/2630/3130 mm worden voorzien van een horizontale lasnaad, voor doeken van Serge 1% is dit vanaf hoogtes groter dan 2630 mm!**

Uitvoering zoom van een doek en draaien van het doek via optie A490



LEGENDE





## 14. Montagebeugel

- Materiaal: Geëxtrudeerd aluminium, voorzien van een poedercoating of zilverkleurig geanodiseerd ( $\pm$  RAL9006)
  - Ophanging van de kast onafhankelijk van de geleiders:
    - Standaard: - 2 st. bij pinmontage met 770 geleiders.
    - Vermeerderd met 1 st. bij DVC2 en 2 st. montagebeugels bij DVC3, ongeacht welk type geleider, ter hoogte van de koppeling.
  - Opties:
    - A461: indien extra beugels gewenst: X of meer: zelf aan te geven door de klant.
    - A3681: weglaten van de standaard voorziene montagebeugels. Klant moet dan de kast met voldoende aantal bevestigingspunten fixeren aan de montageondergrond volgens hetzelfde aantal als omschreven in tabel 8.
  - Verkrijgbaar voor elk kasttype, afmetingen zie pag. 22.
  - Breedte: 30 mm.
  - Brengt de kast, net als de clipsgeleider 725 of 755 op 10 mm van de achterzijde (zie ook fig. 32).
- Advies: Bovenkant van de kast kan men afdichten met behulp van een zwelband die in de vakhandel verkrijgbaar is.

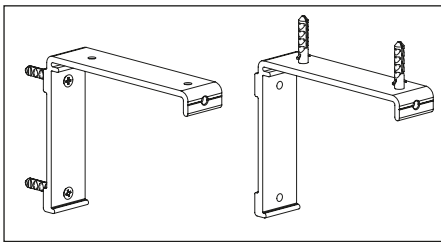


Fig. 24: Montagebeugel

Montage	Pinmontage	
Gel.	770	725/ 755
Type		
1	2 + X	X
DVC2	3 + X	1 + X
DVC3	4 + X	2 + X
Advies: X = 1 st. per 1500 mm breedte, per kastdeel (via optie A461)		

Tabel 5: Aantal montagebeugels

## 15. Afwerking achterkant kast

### A. U-profiel - breedte horizontaal (fig. 31).

- De ruimte tussen kast en muur kan opgevuld worden met een U-profiel 10 x 10 x 10 mm, waarvan de lengte afhankelijk is van de kastbreedte.
- Te gebruiken bij:
  - geleiders 725 / 755
  - montagebeugels
- optie A3554: gemonteerd op achterkant kast.
- optie A3666: los meegeleverd (zonder bevestigingsmaterialen).

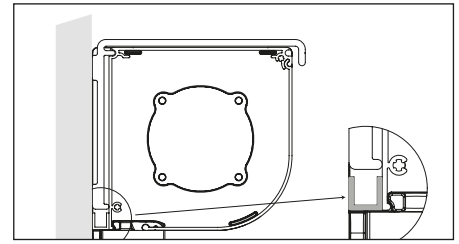


Fig. 25: U-profiel - breedte

### B. U-profiel - hoogte verticaal (fig. 32).

- De ruimte tussen kast en muur kan opgevuld worden met een U-profiel 10 x 10 x 10 mm, waarvan de lengte afhankelijk is van de kasthoogte.
- Te gebruiken bij:
  - geleiders 725 / 755
  - montagebeugels
- optie 3675: gemonteerd op achterkant kast.
- optie 3676: los meegeleverd (zonder bevestigingsmaterialen).

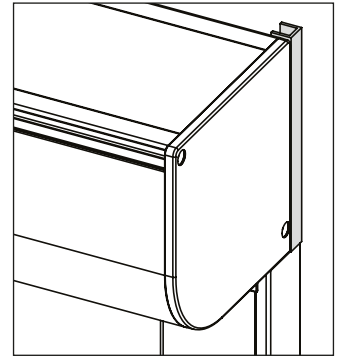


Fig. 26: U-profiel - hoogte

## 16. Bevestigingsonderdelen

- Per geleidertype worden standaard volgende onderdelen meegeleverd (zie tabel).
- De PVC-afdekdopjes zijn beschikbaar in de volgende kleuren: wit, bruin, grijs, beige, zwart, RAL1015 en RAL9001.

Geleiders 725 - 755	- clipje voor clipsgeleider (*) - Schroef DIN 7981 4.2x32 (*) - Plug S6 (*)
Geleiders 720 / 756	- Schroef DIN 7981 4.2x32 (*) - Plug S6 (*) - Afdekdopjes (*)
Geleiders 727 / 728	- Schroef DIN 7981 4.2x32 (*) - Plug S6 (*)
(*) aantal = (H/500) + 1 (afgerond naar boven)	

Tabel 9: Bevestigingsonderdelen

## 17. Maximale en minimale afmetingen

- \* Maximale oppervlakte per doekdeel: 9 m<sup>2</sup>
- \* Bij DVS/DVC is maximale breedte 6000 mm en max.oppervlakte 18m<sup>2</sup>
- \* Zie ook oprollingstabellen SC700 pagina 19 en 20.

Bediening		Breedte		Hoogte	
		min.	max.	min.	max.
motor	Maestria+ 50 IO - 32 tpm	735	3500	400	3500
	Maestria+ 50 IO - 17 tpm	685			
	Altus 50 RTS - 17 tpm	685			
	Maestria 50 WT	635			
	LT-50 - 17 tpm	580			
	LT-50 - 32 tpm	605			
	Sunea Screen IO-40 - 16 tpm	550	3000		
	Altus 40 RTS - 16 tpm	585			
	Mars LS-40 - 16 tpm	550			
	Aries LS-40 Short* - 16 tpm	480			
oogwindwerk		400	3500		

Tabel 10: Minimale en maximale afmetingen (voor meer details zie volgende pagina's)

### **18. Gewicht**

- Op basis van een vierkante kast, de grootst mogelijke onderlat en oprolas, de standaard geleider 725, Serge 600-doek en een hoogte van 2 m:
  - kast 70:  $\pm 6,2$  kg/m breedte
  - kast 90:  $\pm 6,9$  kg/m breedte
  - kast 110:  $\pm 7,5$  kg/m breedte

### **19. SC-Box**

SC-Box = afgewerkte lege screenkast zonder geleiders of bediening

- bestaande uit een achterzijde, een kastdeksel en zijconsoles zonder pin
- puur esthetisch
- mogelijk in vier kastmaten (70, 90, 110 & 150) en alle kleuren
- ophanging met montagebeugels (aantal cfr. 14.Montagebeugels)
- niet ombouwbaar !
- mogelijke opties :
  - A461 Extra muur-plafondbeugels
  - A3681 Weglaten van standaard voorziene muur-plafondbeugels
  - A3554 U-profiel 10x10x10x1.5 mm - horizontaal gemonteerd op achterzijde kast
  - A3675 U-profiel 10x10x10x1.5 mm - vertikaal gemonteerd op achterzijde kast
  - A2421 Hoekprofiel 30x20x2 voor kast

### **20. Bestelformulier SC700**

Klik op onderstaande link:

## Soltis: oprollingstabellen SC700

SC700 H \ B	580 - 734	735	1000	2000	2500	2600	2700	2800	2900	3000	3100	3200	3300	3400	3500
400	67	67	67	67	67	67	67	67	67	67	67	67	67	67	67
1000	67	67	67	67	67	67	67	67	67	67	67	67	67	67	67
2000	67	67	67	67	67	67	67	67	67	67	67	67	67	67	67
2500	67	67	67	67	67	67	67	67	67	67	67	67	67	67	67
2600	67	67	67	67	67	67	67	67	67	67	67	67	67	67	67
2700	67	67	67	67	67	67	67	67	67	67	67	67	67	67	67
2800	67	67	67	67	67	67	67	67	67	67	67	67	67	67	67
2900	67	67	67	67	67	67	67	67	67	67	67	67	67	67	67
3000	67	67	67	67	67	67	67	67	67	67	67	67	67	67	67
3100	67	67	67	67	67	67	67	67	67	67	67	67	67	67	67
3200	67	67	67	67	67	67	67	67	67	67	67	67	67	67	67
3300	67	67	67	67	67	67	67	67	67	67	67	67	67	67	67
3400	67	67	67	67	67	67	67	67	67	67	67	67	67	67	67
3500	67	67	67	67	67	67	67	67	67	67	67	67	67	67	67

Doek: Soltis  
 Bediening: Motor-IO-50 (B min= 735mm)  
 As: Ø67  
 Kast: 90 - 110\*

### Minimale breedtes:

Bediening	B min	
	32 tpm	17 tpm
IO-50	Standaard 735 mm	A1380 685 mm
RTS 50		A1077 685 mm
WT-50		A2698 635 mm
LT-50	A1287 605 mm	A1546 580 mm

Legende:  Kast 90  
 Niet mogelijk  
 Géén IO-bediening mogelijk

SC700 H \ B	480 - 549	550	600	1000	2000	2500	2600	2700	2800	2900	3000
400	55	55	55	55	55	55	55	55	55	55	55
1000	55	55	55	55	55	55	55	55	55	55	55
1800	55	55	55	55	55	55	55	55	55	55	55
1900	55	55	55	55	55	55	55	55	55	55	55
2000	55	55	55	55	55	55	55	55	55	55	55
3000	55	55	55	55	55	55	55	55	55	55	55
3100	55	55	55	55	55	55	55	55	55	55	55
3200	55	55	55	55	55	55	55	55	55	55	55
3300	55	55	55	55	55	55	55	55	55	55	55
3400	55	55	55	55	55	55	55	55	55	55	55
3500	55	55	55	55	55	55	55	55	55	55	55

Doek: Soltis  
 Bediening: Motor-IO-40 (B min= 550mm)  
 As: Ø55  
 Kast: 70 - 90 - 110\*

### Minimale breedtes:

Bediening	B min
IO-40 (S)	550 mm
RTS 40	585 mm
LS-40	550 mm
LS-40 Short	480 mm

Legende:  Kast 70  
 Kast 90  
 Niet mogelijk  
 In bereik 480-549 enkel Aries 4/16 Short mogelijk (max 20 toeren) !

SC700 H \ B	400	1000	2000	2300	2500	2600	2700	2800	2900	3000	3100	3200	3300	3400	3500
400	40	40	40	40	55	55	55	55	55	55	67	67	67	67	67
1000	40	40	40	40	55	55	55	55	55	55	67	67	67	67	67
1800	40	40	40	40	55	55	55	55	55	55	67	67	67	67	67
1900	40	40	40	40	55	55	55	55	55	55	67	67	67	67	67
2000	40	40	40	40	55	55	55	55	55	55	67	67	67	67	67
2500	40	40	40	40	55	55	55	55	55	55	67	67	67	67	67
2600	40	40	40	40	55	55	55	55	55	55	67	67	67	67	67
2700	40	40	40	40	55	55	55	55	55	55	67	67	67	67	67
2800	40	40	40	40	55	55	55	55	55	55	67	67	67	67	67
2900	55	55	55	55	55	55	55	55	55	55	67	67	67	67	67
3000	55	55	55	55	55	55	55	55	55	55	67	67	67	67	67
3100	55	55	55	55	55	55	55	55	55	55	67	67	67	67	67
3200	55	55	55	55	55	55	55	55	55	55	67	67	67	67	67
3300	55	55	55	55	55	55	55	55	55	55	67	67	67	67	67
3400	55	55	55	55	55	55	55	55	55	55	67	67	67	67	67
3500	55	55	55	55	55	55	55	55	55	55	67	67	67	67	67

Doek: Soltis  
 Bediening: Stangmechaniek  
 As: Ø40 - Ø55 - Ø67 - Ø85  
 Kast: 70 - 90 - 110\*

Legende:  Kast 70  
 Kast 90  
 Niet mogelijk

\* Optie: grotere kast mogelijk

## Serge 600 & 1%: oprollingstabellen SC700

SC700 H \ B	580 - 734	735	1000	2000	2500	2600	2700	2800	2900	3000	3100	3200	3300	3400	3500
400	67	67	67	67	67	67	67	67	67	67	67	67	67	67	67
1000	67	67	67	67	67	67	67	67	67	67	67	67	67	67	67
2000	67	67	67	67	67	67	67	67	67	67	67	67	67	67	67
2500	67	67	67	67	67	67	67	67	67	67	67	67	67	67	67
2600	67	67	67	67	67	67	67	67	67	67	67	67	67	67	67
2700	67	67	67	67	67	67	67	67	67	67	67	67	67	67	67
2800	67	67	67	67	67	67	67	67	67	67	67	67	67	67	67
2900	67	67	67	67	67	67	67	67	67	67	67	67	67	67	67
3000	67	67	67	67	67	67	67	67	67	67	67	67	67	67	67
3100	67	67	67	67	67	67	67	67	67	67	67	67	67	67	67
3200	67	67	67	67	67	67	67	67	67	67	67	67	67	67	67
3300	67	67	67	67	67	67	67	67	67	67	67	67	67	67	67
3400	67	67	67	67	67	67	67	67	67	67	67	67	67	67	67
3500	67	67	67	67	67	67	67	67	67	67	67	67	67	67	67

Doek: Serge 600 - Serge 1%  
 Bediening: Motor-IO-50 (B min= 735mm)  
 As: Ø67  
 Kast: 90 - 110

### Minimale breedtes:

Bediening	B min	
	32 tpm	17 tpm
IO-50	Standaard 735 mm	A1380 685 mm
RTS 50		A1077 685 mm
WT-50		A2698 635 mm
LT-50	A1287 605 mm	A1546 580 mm

### Legende:

	Kast 90
	Kast 110
	Niet mogelijk
67	Géén IO-bediening mogelijk

SC700 H \ B	480 - 549	550	600	1000	2000	2500	2600	2700	2800	2900	3000
400	55	55	55	55	55	55	55	55	55	55	55
1000	55	55	55	55	55	55	55	55	55	55	55
1100	55	55	55	55	55	55	55	55	55	55	55
2000	55	55	55	55	55	55	55	55	55	55	55
3000	55	55	55	55	55	55	55	55	55	55	55
3100	55	55	55	55	55	55	55	55	55	55	55
3200	55	55	55	55	55	55	55	55	55	55	55
3300	55	55	55	55	55	55	55	55	55	55	55
3400	55	55	55	55	55	55	55	55	55	55	55
3500	55	55	55	55	55	55	55	55	55	55	55

Doek: Serge 600 - Serge 1%  
 Bediening: Motor-IO-40 (B min= 550mm)  
 As: Ø55  
 Kast: 70 - 90 - 110\*

### Minimale breedtes:

Bediening	B min
IO-40 (S)	550 mm
RTS 40	585 mm
LS-40	550 mm
LS-40 Short	480 mm

### Legende:

	Kast 70
	Kast 90
	Niet mogelijk
55	In bereik 480-549 enkel Aries 4/16 Short mogelijk (max 20 toeren) !

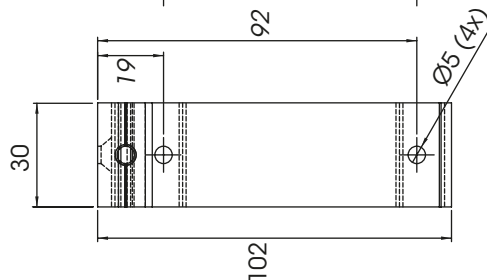
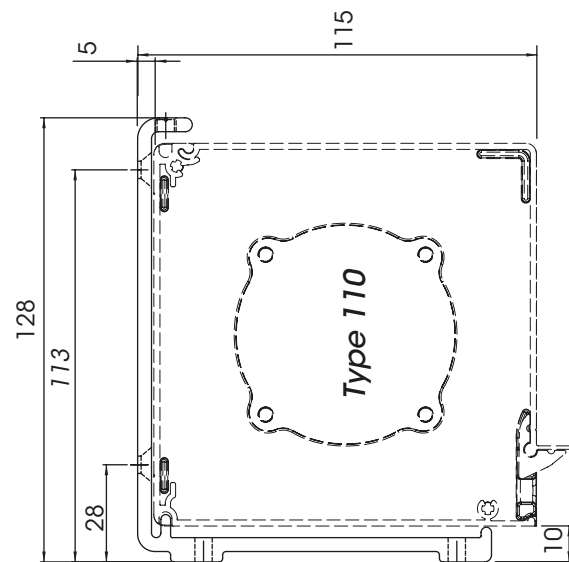
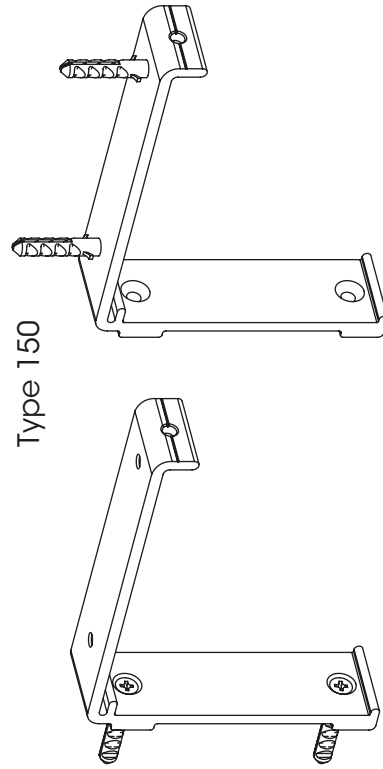
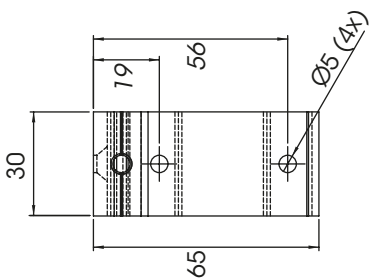
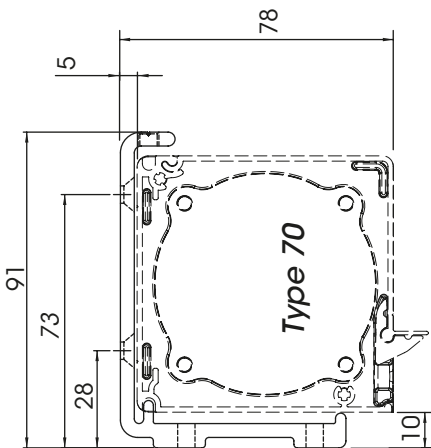
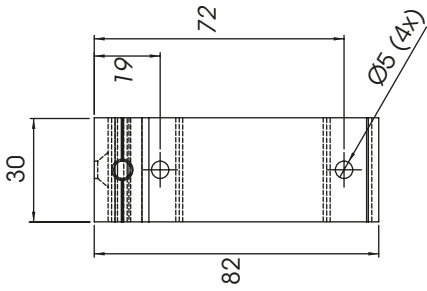
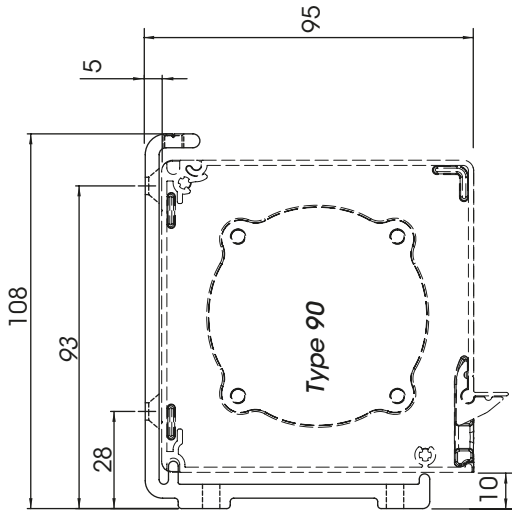
SC700 H \ B	400	1000	2000	2100	2200	2300	2500	2600	2700	2800	2900	3000	3100	3200	3300	3400	3500
400	40	40	40	40	40	55	55	55	55	55	55	55	55	67	67	67	67
1000	40	40	40	40	40	55	55	55	55	55	55	55	55	67	67	67	67
1100	40	40	40	40	40	55	55	55	55	55	55	55	55	67	67	67	67
2000	40	40	40	40	40	55	55	55	55	55	55	55	55	67	67	67	67
2400	40	40	40	40	40	55	55	55	55	55	55	55	55	67	67	67	67
2500	40	40	40	40	40	55	55	55	55	55	55	55	55	67	67	67	67
2600	40	40	40	40	40	55	55	55	55	55	55	55	55	67	67	67	67
2700	40	40	40	40	40	55	55	55	55	55	55	55	55	67	67	67	67
2800	40	40	40	40	40	55	55	55	55	55	55	55	55	67	67	67	67
2900	40	40	40	40	40	55	55	55	55	55	55	55	55	67	67	67	67
3000	40	40	40	40	40	55	55	55	55	55	55	55	55	67	67	67	67
3100	40	40	40	40	40	55	55	55	55	55	55	55	55	67	67	67	67
3200	40	40	40	40	40	55	55	55	55	55	55	55	55	67	67	67	67
3300	55	55	55	55	55	55	55	55	55	55	55	55	55	67	67	67	67
3400	55	55	55	55	55	55	55	55	55	55	55	55	55	67	67	67	67
3500	55	55	55	55	55	55	55	55	55	55	55	55	55	67	67	67	67

Doek: Serge 600 - Serge 1%  
 Bediening: Stangmechaniek  
 As: Ø40 - Ø55 - Ø67  
 Kast: 70 - 90 - 110

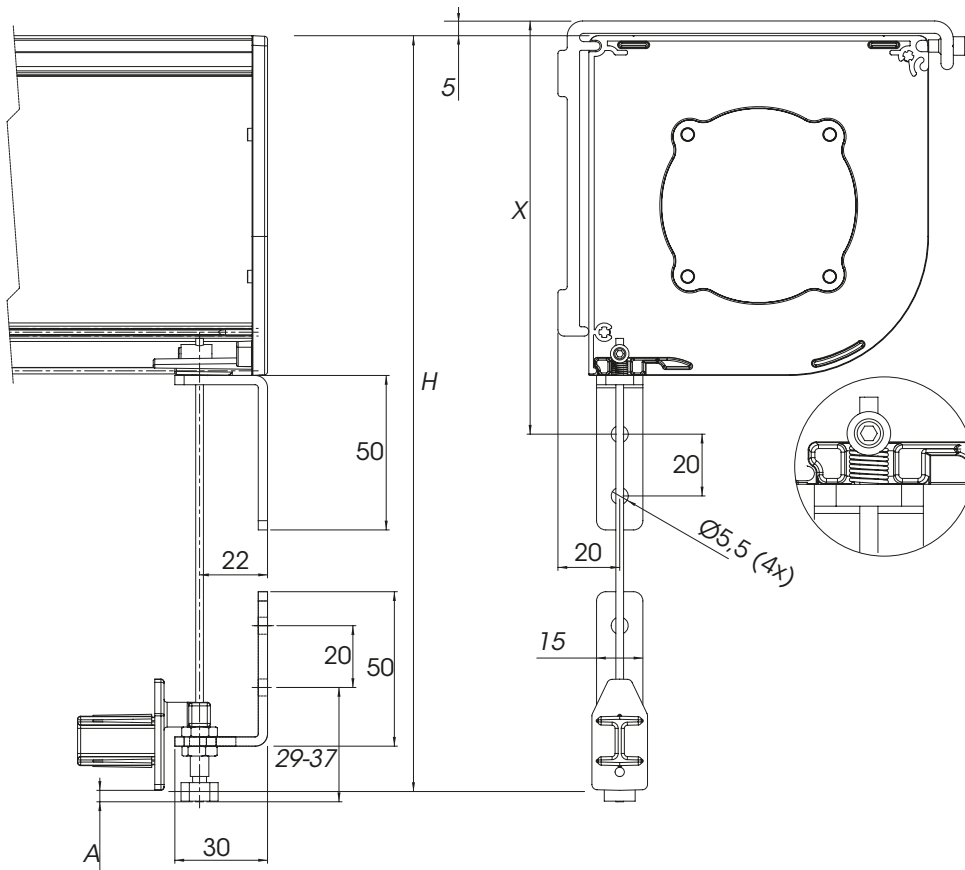
### Legende:

	Kast 70
	Kast 90
	Kast 110
	Niet mogelijk

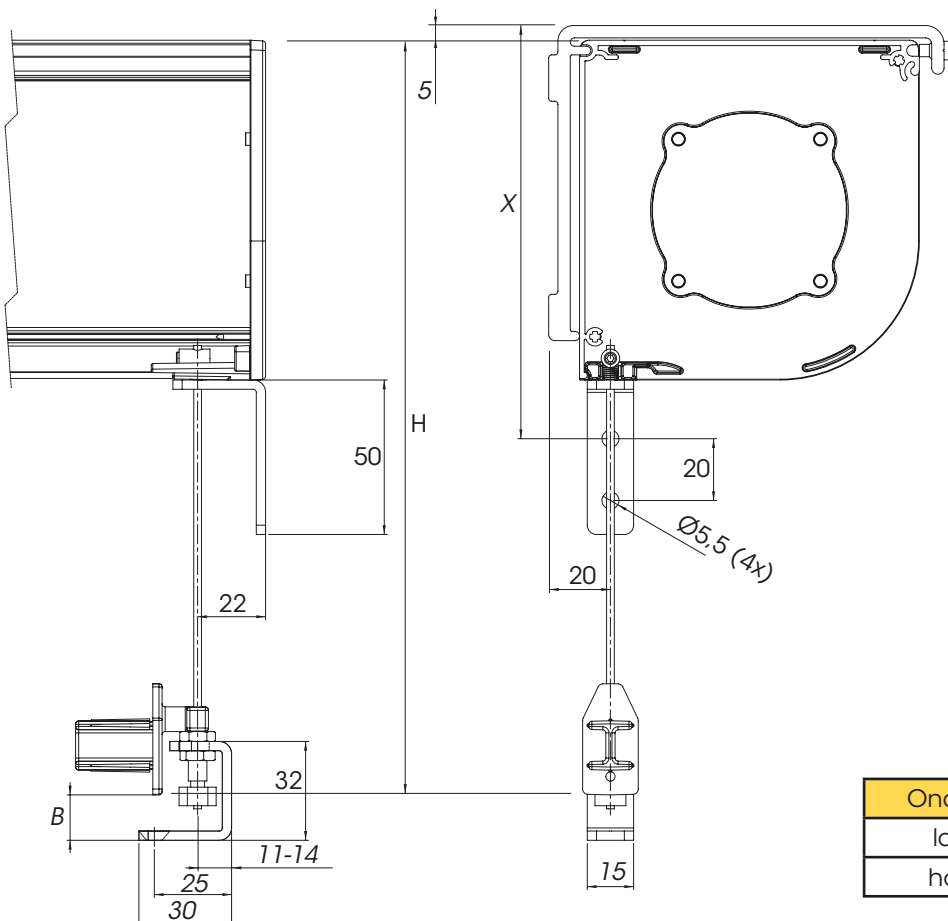
Montagebeugels



## Kabelgeleider 770 - pinconsole in de dag

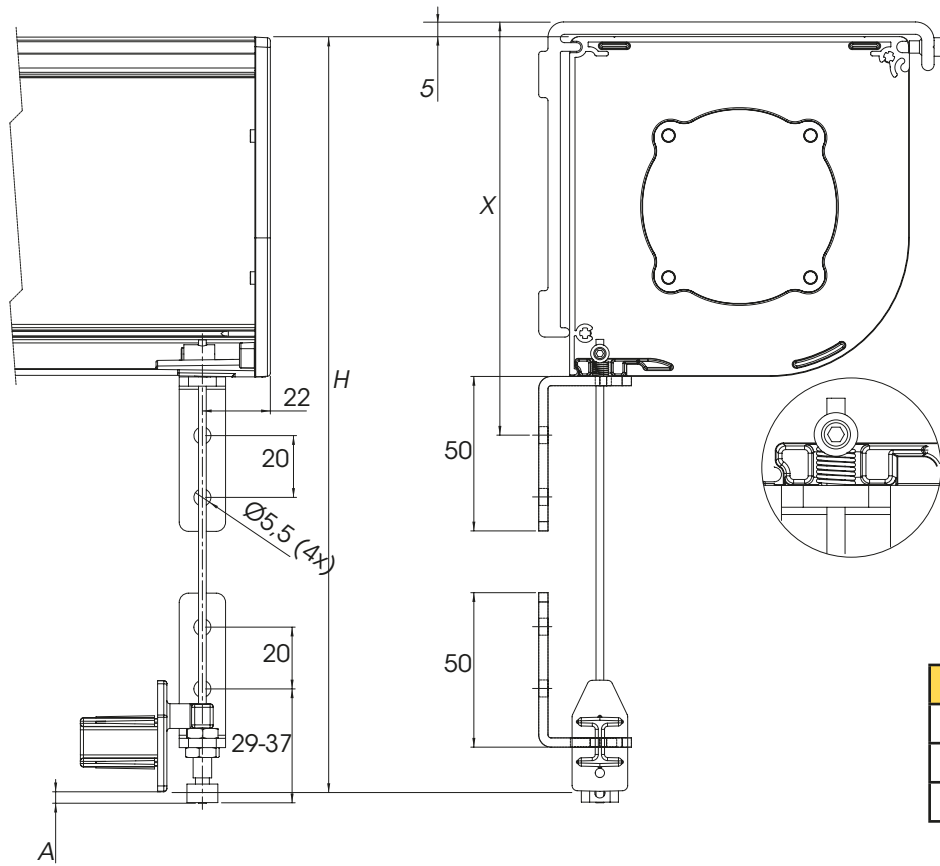


Kasttype	X
70	98
90	115
110	135

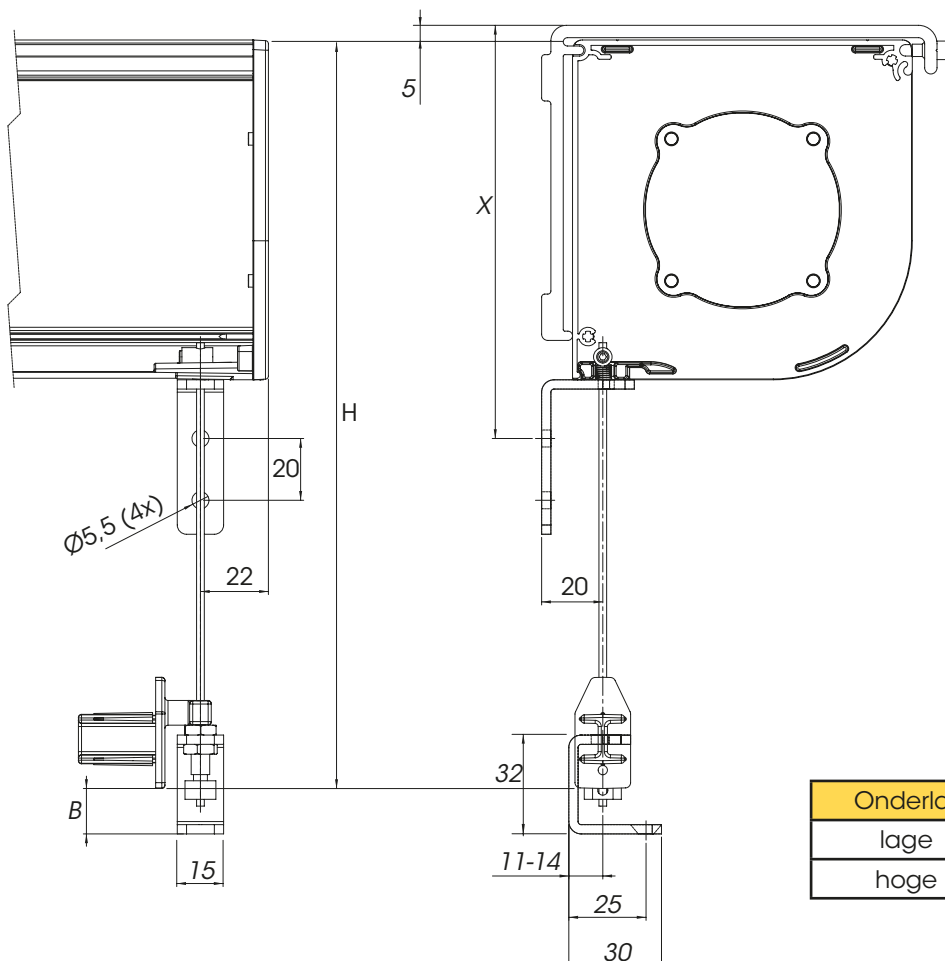


Onderlat	A	B
lage	4	15 ... 23
hoge	-10	1 ... 9

## Kabelgeleider 770 - pinconsole op de dag



Kasttype	X
70	98
90	115
110	135



Onderlat	A	B
lage	4	15
hoge	-10	1



