

SCREENS

SC800

art.nr. 46195

Inhoudsopgave

1. Algemeen	pagina 3
2. Afgewerkte maten	pagina 3
3. De screenkast	pagina 4
4. Consoles	pagina 5
5. Montagetypes	pagina 6
6. Bedieningen	pagina 7
7. Bedieningsuitgangen	pagina 8
8. Kastverlenging	pagina 10
9. Meervoudige screens	pagina 10
10. Oprolas	pagina 10
11. Onderlat en glijblok	pagina 10
12. Geleiders	pagina 11
13. Screens voor glasgevels: SC800-ZIP Facade	pagina 15
14. Doeken	pagina 16
15. Montagebeugel	pagina 18
16. Afwerking achterkant kast	pagina 20
17. Bevestigingsonderdelen	pagina 20
18. Verduistering	pagina 20
19. Solar Screen	pagina 21
20. Maximale en minimale afmetingen	pagina 22
21. Gewichten	pagina 23
22. SC-box	pagina 23
23. Bestelbon SC800	pagina 23
Bijlage: Oprollingstabellen	pagina 24
Tekeningen	pagina 33
Affrekmaten SC800 voor PATiO	pagina 34

Harol behoudt zich het recht voor productwijzigingen door te voeren zonder voorafgaande verwittiging.

1. Algemeen

De SC800-screen is een verticale buitenzonwering, waarbij het doek in elke hoogtepositie windvast is door een speciaal "ritsprincipe". Bestaande uit:

- een kast met oprolas en bediening.
 - een speciaal polyester- of glasvezeldoek dat opgerold wordt in de kast.
 - geleiders.
 - een verzwaarde onderlat die:
 - het doek op spanning houdt.
 - zorgt voor een goede geleiding van het screendoek.
- De SC800 is voorzien van een ritssysteem:
- draagt er zorg voor dat in elke hoogte positie van de onderlat, het doek netjes gespannen blijft en niet uit de geleiders kan komen.
 - de doeken worden hiervoor links en rechts voorzien van een rits.
 - de rits schuift met zijn verdikking in een kunststof geleidingsprofiel dat op zijn beurt in het aluminium geleiderprofiel geschoven zit.

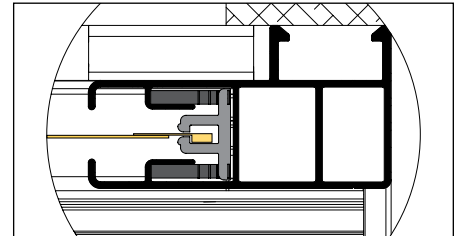


Fig. 1: Ritsprincipe

Screens bieden: - een uitstekende zonwering of verduistering.
 - bij daglicht, zicht naar buiten toe in neergelaten toestand.

De screenkast wordt gemonteerd op de geleiders. (= Pinmontage)

Beschikbare kleuren: raadpleeg de kleurenkaart in de zonweringstarief en de doekcollectiemappen.

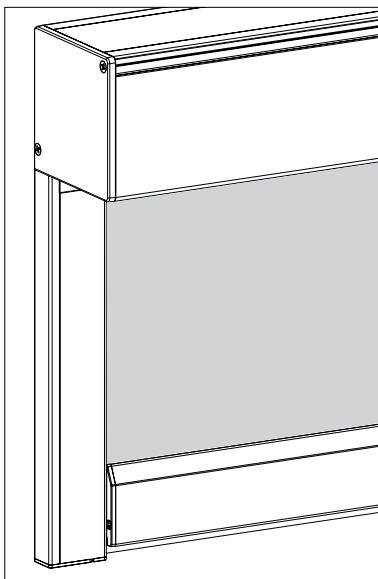


Fig. 2: SC800 pinmontage

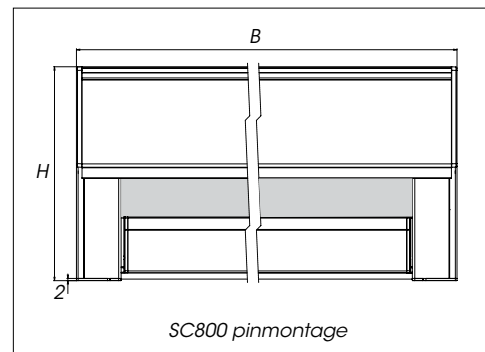


Fig. 3: Afgewerkte maten

2. Afgewerkte maten voor SC800-screens

- Afgewerkte breedte (B) = Maat achterkant consoles.
- Afgewerkte hoogte (H) = Hoogte inclusief de kast, inclusief eindstoppen geleider (dikte = 2 mm), exclusief montagebeugels (zie pag. 18).

3. De screenkast

Materiaal: geëxtrudeerd aluminium, voorzien van een poedercoating of zilverkleurig geanodiseerd (\pm RAL 9006).

Verkrijgbaar in 4 afmetingen: type 70, type 90, type 110 en type 150 (zie fig. 5).

Het doekgeleidingsprofiel:

- is bevestigd op het kastdeksel.
- geleidt het doek uit de kast.
- dient als aanslag van de onderlat over de hele breedte van het kastdeksel.
- moet aanwezig zijn voor een glad doek.

Zorg er voor dat de kast altijd te openen is, zodat de mechanische onderdelen binnenin altijd bereikbaar zijn (zie ook fig. 9). Indien deze regel niet gerespecteerd wordt, kan Harol niet verantwoordelijk gesteld worden voor de kosten van breekwerken en verf- of behangwerken.

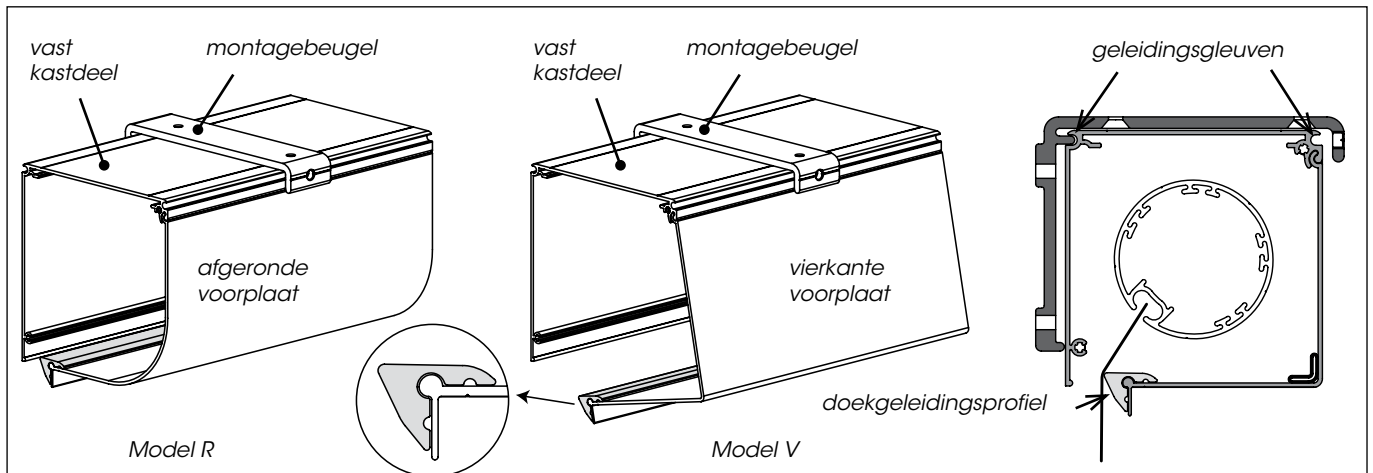


Fig. 4: Screenkast

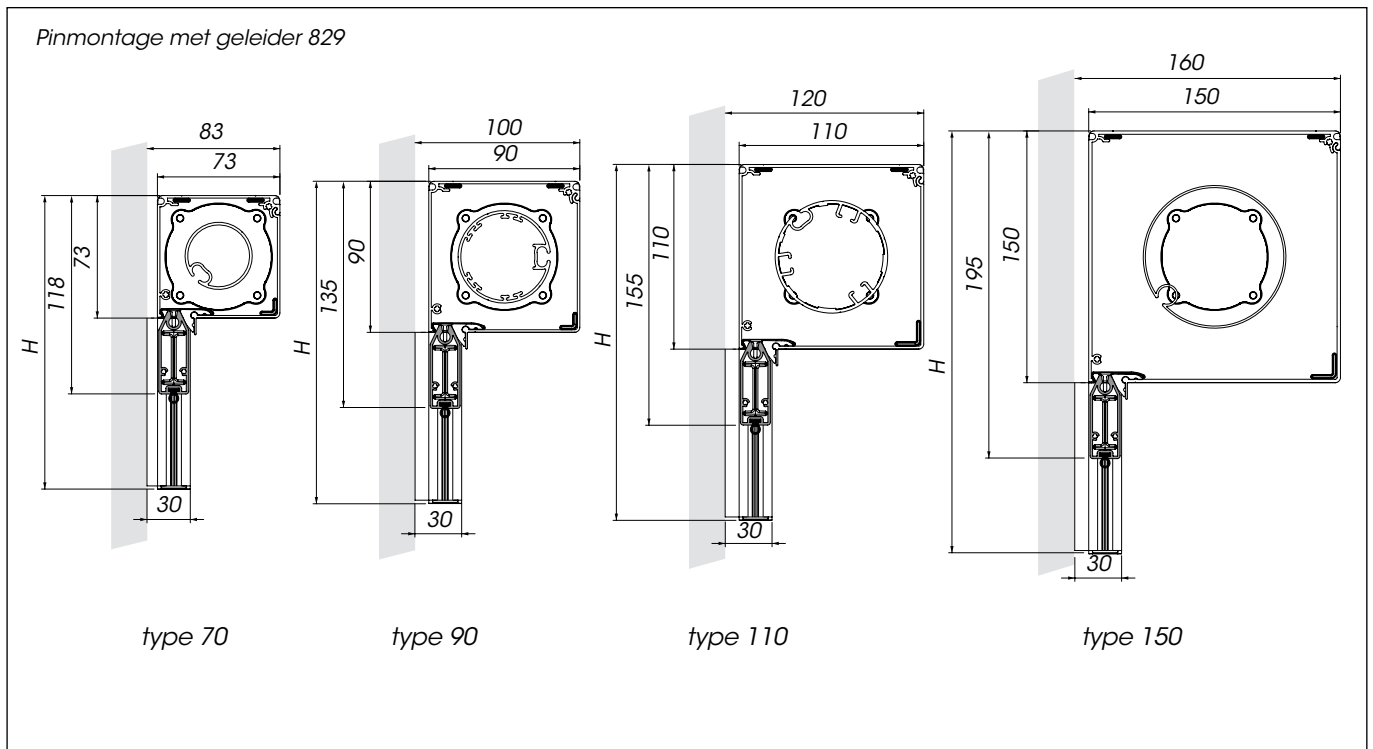


Fig. 5: Kastafmetingen

4. Consoles

Bij de consoles wordt onderscheid gemaakt tussen:

- basisconsoles.
 - middenconsoles, tevens ook gebruikt voor valse kastverlenging en open valse kastverlenging.
- Zijconsoles: - aluminium consoles met:
- aangespoten geleiderpin (=pinmontage)
 - voorzien van universele lagerplaatjes in zwarte kunststof.
- Middenconsoles: - aluminium consoles met aangespoten geleiderpin.
- met bevestiging voor middenlager of universele lagerplaat.

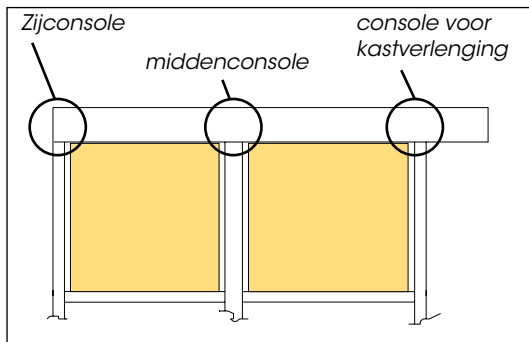


Fig. 6: Consoles

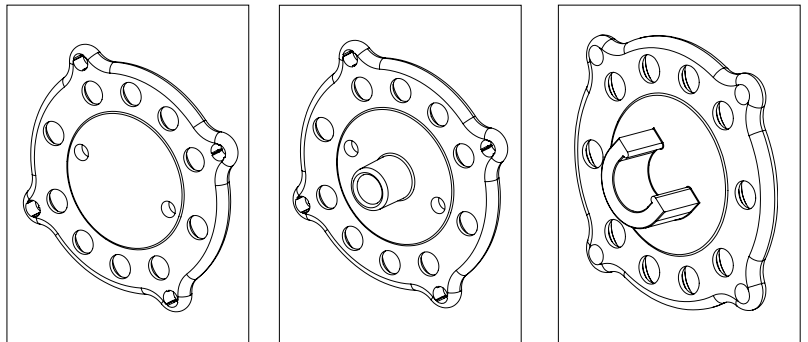


Fig. 7: Universele lagerplaatje vlak, met pin of met kliklager

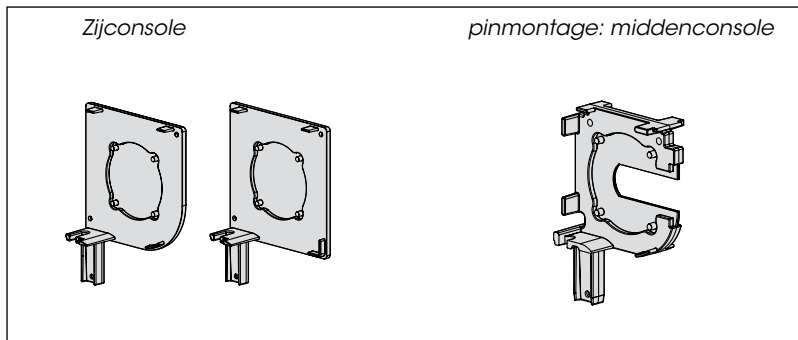


Fig. 8: Consoles

5. Montagetypes

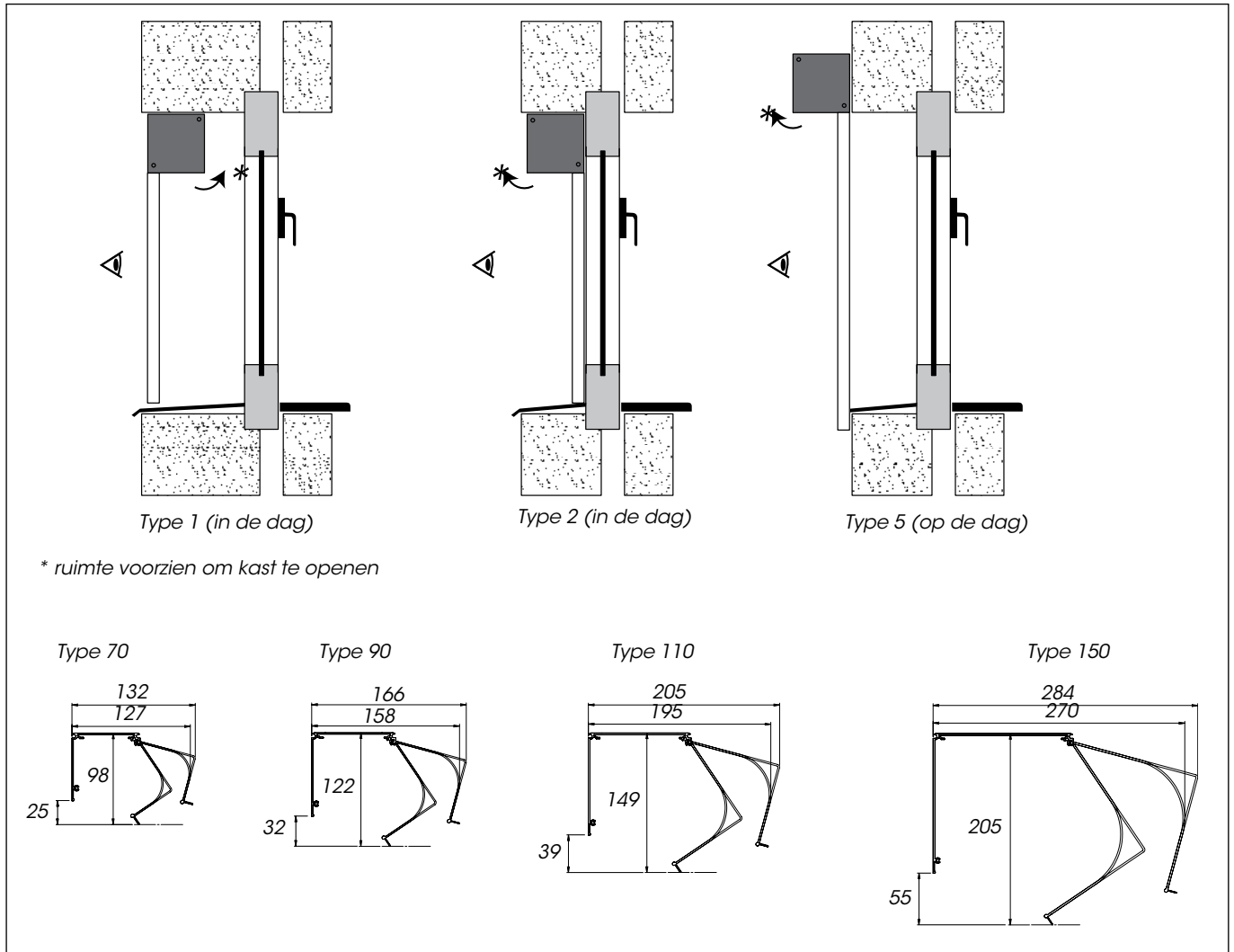


Fig. 9: Montagemogelijkheden

Zorg er voor dat de kast altijd te openen is, zodat de mechanische onderdelen binnenin altijd bereikbaar zijn (zie ook fig. 9). Indien deze regel niet gerespecteerd wordt, kan Harol niet verantwoordelijk gesteld worden voor de kosten van breekwerken en verf- of behangwerken.

6. Bedieningen

- Twee bedieningsystemen voor alle kastafmetingen:
 - Elektrische bediening (standaard).
 - Stangbediening.
- Naar keuze, rekening houdend met de toegestane breedte en toegestane hoogte (zie tabel pag. 22).
- Let op bij bepalen van bedieningszijde.

BUITENmontage: bediening is steeds van buiten gezien! (het doek bevindt zich aan de buitenzijde van het raam) (zie fig.10)

BINNENmontage: bediening is steeds van binnen gezien! (het doek bevindt zich aan de binnenzijde van het raam)

- Elektrische bediening:

ASMAAT	OPTIE	MOTORTYPE	BREEDE		HOOGTE		KABELLENGTES						
			MIN.	MAX.	MIN.	MAX.	WIT (VVF)				ZWART (RRF)		
							2.5M	3M	5M	10M	3M	5M	10M
AS Ø67 AS Ø85 AS Ø95	Standaard	Maestria+ 50 IO - 32tpm	795	5000	400	6000	-	-	S	X	-	X	-
	A1380	Maestria+ 50 IO - 17tpm	745**	5000	400	6000	-	-	S	X	-	X	-
	A1077	Altus 50 RTS - 17 tpm	745**	5000	400	6000	-	-	S	X	-	X	-
	A2698	Maestria 50 WT - 17 tpm	695	5000	400	6000	-	S	X	X	X	X	X
	A2696	Altus 50 RH WT - 17 tpm	825	5000	400	6000	-	S	X	X	X	X	X
	A1546	LT-50 - 17 tpm	645**	5000	400	6000	-	S	X	X	X	X	X
	A1287	LT-50 - 32 tpm	665	5000	400	6000	-	S	X	X	X	X	X
AS Ø55	Standaard	Sunea Screen IO 40 - 16 tpm	645	2500	400	4000	-	-	S	-	-	-	-
	A1077	Altus 40 RTS - 16 tpm	645	2500	400	4000	-	-	S	-	-	-	-
	A2698	Mars LS 40 - 16 tpm	610	2500	400	4000	-	S	-	-	-	-	-
	A1546	Sunea 40DC RTS*	595	4000	400	3000	NVT*						

* SC800 Solar : motor met batterij en zonnepaneel

** Bij hoogtes > 4000 mm wijzigt de minimale breedte : 745 > 795 en 645 > 665

S: Standaard

X: Optioneel

- witte of zwarte motorkabel : het belangrijkste verschil tussen beide is de UV bestendigheid en de mechanische weerstand. In het algemeen mag het zwarte RRF snoer zichtbaar en buiten toegepast worden en moet het witte VVF snoer binnen geplaatst worden of buiten, beschermd in een elektra buis.

- De regelknoppen van de motor zijn steeds gemakkelijk bereikbaar.
- Voor groepsbedieningen en automatisering: zie Harol domotica-catalogus.
- Opgelet: De motoren hebben een looptijd van ± 4 minuten, daarna gaan ze over in thermische veiligheid. (zie handleiding motor)

- Stangbediening:
 - Zelfremmend worm-wormwielmechanisme.
 - Met overbrengingsverhouding 1:4.
 - Met ingebouwde eindbegrenzer (belet het verkeerd oprollen van het doek).
 - Minimale breedte = 400 mm.

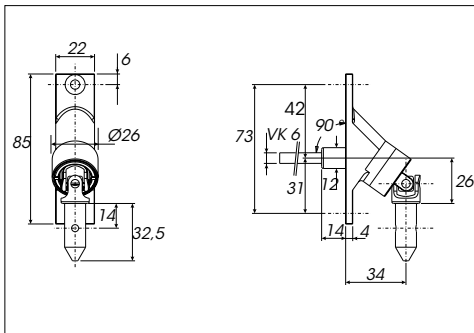


Fig. 10a : Doorvoer 90°

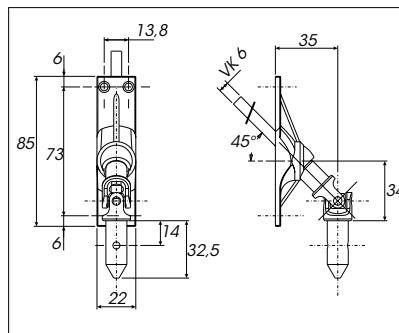


Fig. 10b : Doorvoer 45°

- Bij binnenbediening:
 - Standaard: - Grijs geplastificeerde knikslingerstang.
 - Doorvoer 90°, 45° of 0° (staafmateriaal VK 6mm - L=320mm).
 - Magneetklem voor klemming stang op de muur.
 - Lengte van de stang wordt bepaald door hoogte van het screen:
 - L = H - 150 mm (bij uitgang 90°)
 - L = H - 350 mm (bij uitgang 45° en 0°)
 - Optie:
 - Afneembare knikslingerstang met trechterkoppeling.
 - Zonder stang met trechterkoppeling.
 - Opgelet: de doorvoer kan niet rechtstreeks op de screenkast gemonteerd worden, er dient dan een aparte afkasting voorzien te worden.
 - Voor de maten van de doorvoer, zie fig. 10a en 10b.
-
- Bij buitenbediening:
 - Standaard: - Stangbediening met oog.
 - Afneembare slingerstang met haak, L=1600 mm.
 - Optie:
 - Andere stanglengtes zijn mogelijk mits meerprijs.
 - Opgelet: Voorzie voldoende zijdelingse ruimte (± 10 mm) voor de draaicirkel van de haak van de slingerstang, bij stangbediening met oog.

7. Bedieningsuitgangen

- Per bediening zijn er verschillende uitgangen mogelijk (zie tabellen).

Op de tekeningen kan men terugvinden waar de bedieningsuitgang precies gelegen is. Raadpleeg deze tekeningen voor de montage.

Tabel 1

		O				A				E/H*				T				B				K			
		70	90	110	150	70	90	110	150	70	90	110	150	70	90	110	150	70	90	110	150	70	90	110	150
Type 2 & 5	Motor	X	X	X	X	X	X	X	X	O	O	X	X												
	Stangmechaniek 90°	O	X	X	X	X	X	X	X																
	Stangmechaniek 45°													X	X	X	X								
	Stangmechaniek 0°																								
	Oogwindwerk																								
	Solar					X	X	X										X	X	X	X				
Type 1	Motor									O	O	X	X					X	X	X	X	X	X	X	X
	Stangmechaniek 90°																	X	X	X	X	X	X	X	X
	Stangmechaniek 45°																								
	Stangmechaniek 0°																								
	Oogwindwerk																								

Tabel 2

		P				Q/D				C				S				M			
		70	90	110	150	70	90	110	150	70	90	110	150	70	90	110	150	70	90	110	150
Type 2 & 5	Motor									O	O	X	X								
	Stangmechaniek 90°																				
	Stangmechaniek 45°																				
	Stangmechaniek 0°	X	X	X		O	O	O	X												
	Oogwindwerk					O	O						O	O							
Type 1	Motor					O	O	O	X												
	Stangmechaniek 90°																				
	Stangmechaniek 45°									X	X	X	O								
	Stangmechaniek 0°					O	O	O	X												
	Oogwindwerk																				

- X mogelijk
- X alleen mogelijk bij vierkante kasten
- gebruik van klein oogwindwerk (Art. nr. 2568)
- gebruik van groot oogwindwerk (Art. nr. 45061)
- O niet mogelijk

*E/H bij type 5 enkel onder afdak omwille van waterinsijpeling

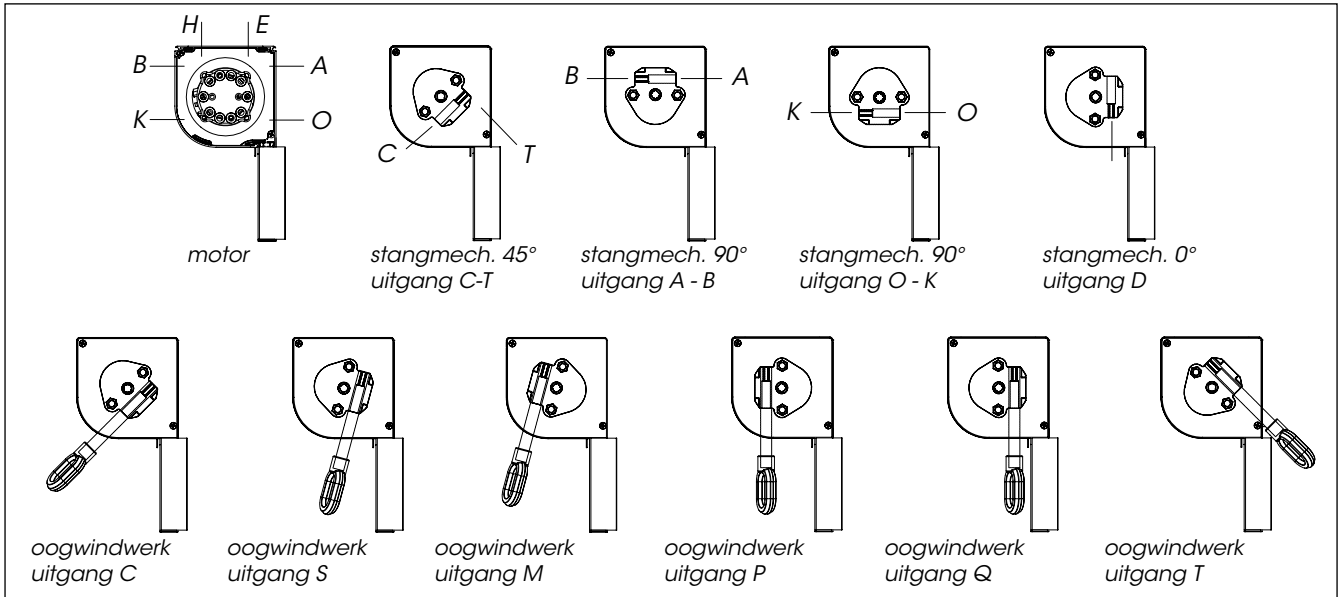


Fig. 11: Bedieningsuitgangen

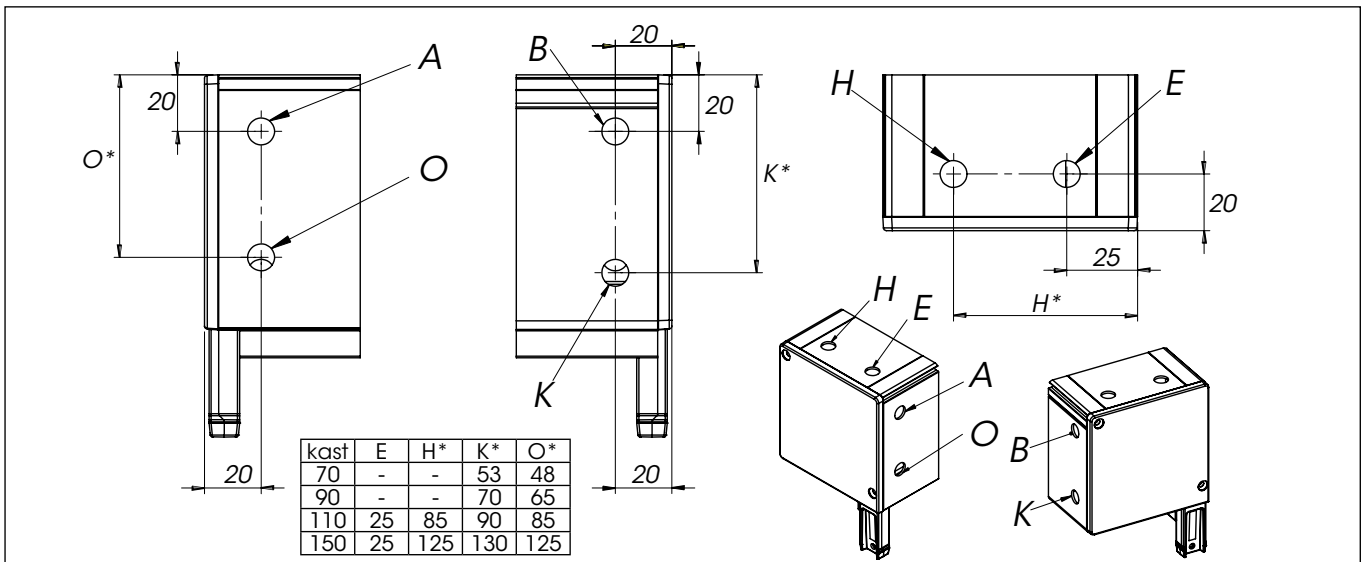


Fig. 12a: Bedieningsuitgangen motor

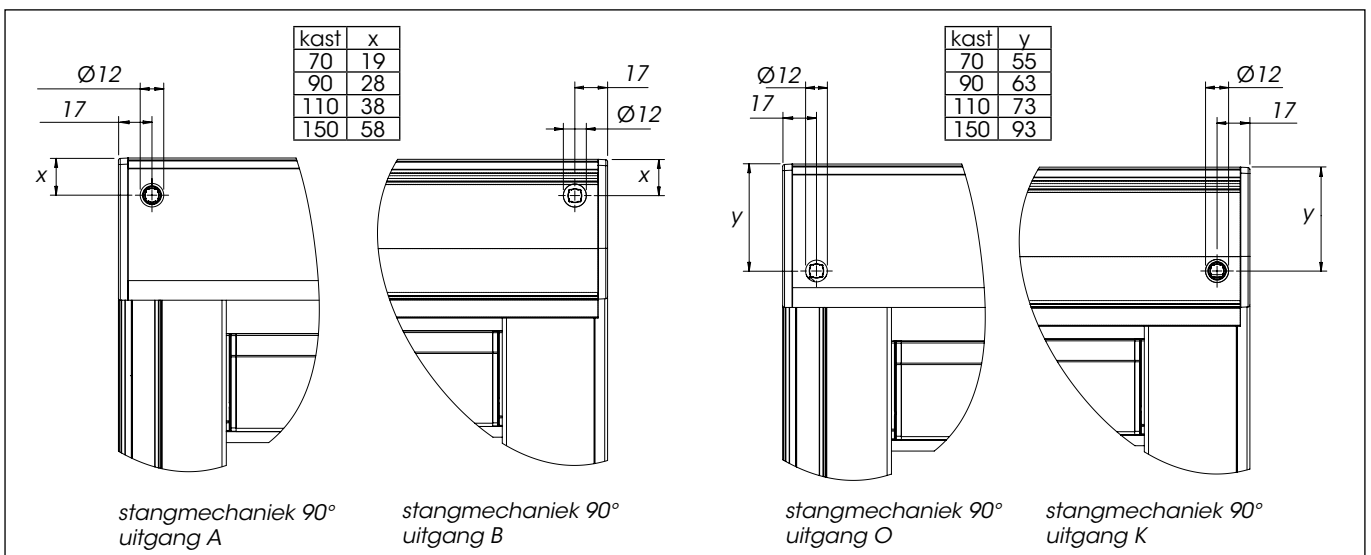


Fig. 12b: Bedieningsuitgangen stang

8. Kastverlenging

- Indien om esthetische redenen de kast moet worden verlengd.
- Keuze uit volgende kastverlengingen:
 - A - Valse kastverlenging (min. 40 mm, max 300 mm): bedieningsuitgang blijft standaard en de kast wordt verlengd.
 - B - Open valse kastverlenging (min 40 mm, max 300 mm): bedieningsuitgang blijft standaard en de kast wordt verlengd, maar niet afgesloten door een console.
- Niet mogelijk bij kast 150.

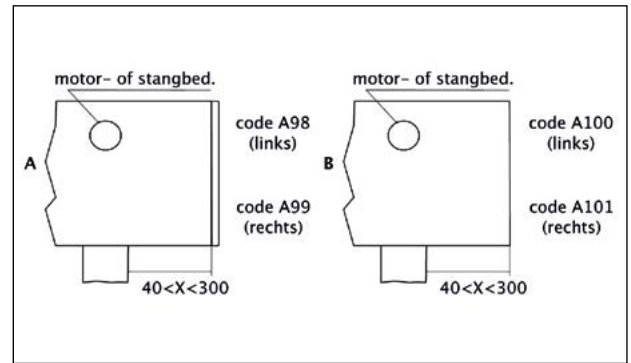


Fig. 13: Kastverlengingen

9. Meervoudige screens

- Mogelijkheid om te werken met 1 kast voor 2 of 3 doekdelen:
 - DVC: Screens direct naast elkaar;
 - ofwel met standaard geleiders 855 of 856
 - ofwel met smalle geleiders 865 of 866
 - DVS: Screen met minstens 1 tussenruimte;
 - ofwel met standaard geleiders 829,820,827,828,855 of 856
 - ofwel met smalle geleiders 839,830,837,838,865 of 866
- Maximum 6m kastbreedte.
- Mogelijk met 1, 2 of 3 bedieningen:
 - minimale breedte per deel afhankelijk van bediening.
 - maximale totale breedte per bediening: zie tabellen met oprolgegevens.
 - stang en elektrische bediening koppelbaar tot 6m.
 - middenbediening mogelijk bij meerdere bedieningen.
 - bediening bij voorkeur plaatsen aan de zijde van het grootste doek.
- Niet mogelijk bij kast 150.

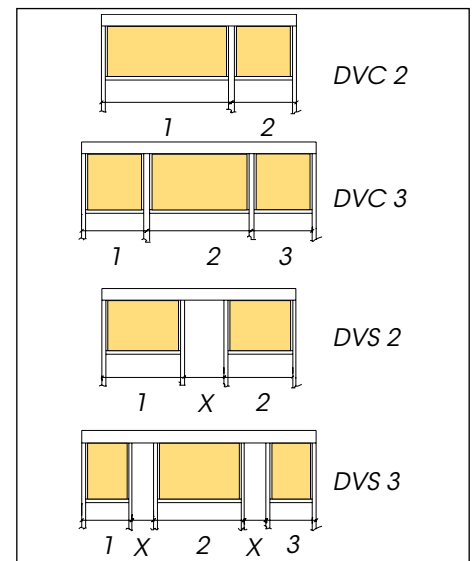


Fig. 14: DVC en DVS

10. Oprolas

- Materiaal: Geëxtrudeerd aluminium voor as Ø40 mm, Ø55 mm, Ø67 mm of verzinkt staal voor as Ø85 mm en Ø95 mm.
- Voorzien van een doekgleuf voor de bevestiging van het doek d.m.v. een doekpees Ø4 mm voor as Ø40 mm, Ø55 mm, Ø67 mm, en Ø6 mm voor as Ø85 mm en Ø95 mm.
- Verschillende types oprolassen mogelijk, afhankelijk van bedieningstype, kwaliteit van het doek en het kasttype: as Ø 40 mm (niet voor elektrische bediening), as Ø 55 mm, as Ø 67 mm, as Ø 85 mm of Ø95 mm.

11. Onderlat en glijblok

Onderlat:

- Materiaal: Geëxtrudeerd aluminium profiel voorzien van:
 - een poedercoating, of zilverkleurig geanodiseerd (\pm RAL 9006).
 - een kamer voor een verzwaringsstrip.
 - een doekgleuf.
 - een gleuf voor een afdichtingsrubber.
- Schroefloze bevestiging van het doek aan de onderlat d.m.v. een doekpees van Ø3 mm.
- De onderlat kan in optie een borstel bevatten in plaats van een rubber.
- Bij raamdoeken wordt de onderlat voorzien van een L-verstevigingsprofiel (40x20x2 mm) tengevolge van een hogere windbelasting.

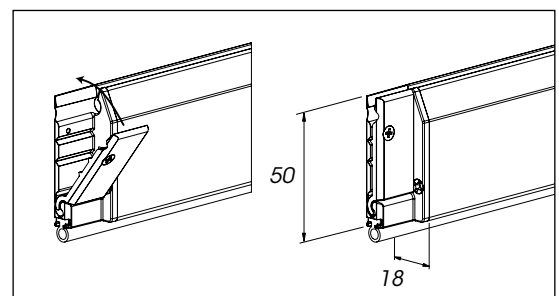


Fig. 15: Onderlat met glijblok

Glijblok: 2-delig voor goede inklemming van het doek.

12. Geleiders

12.1. Geleidertypes

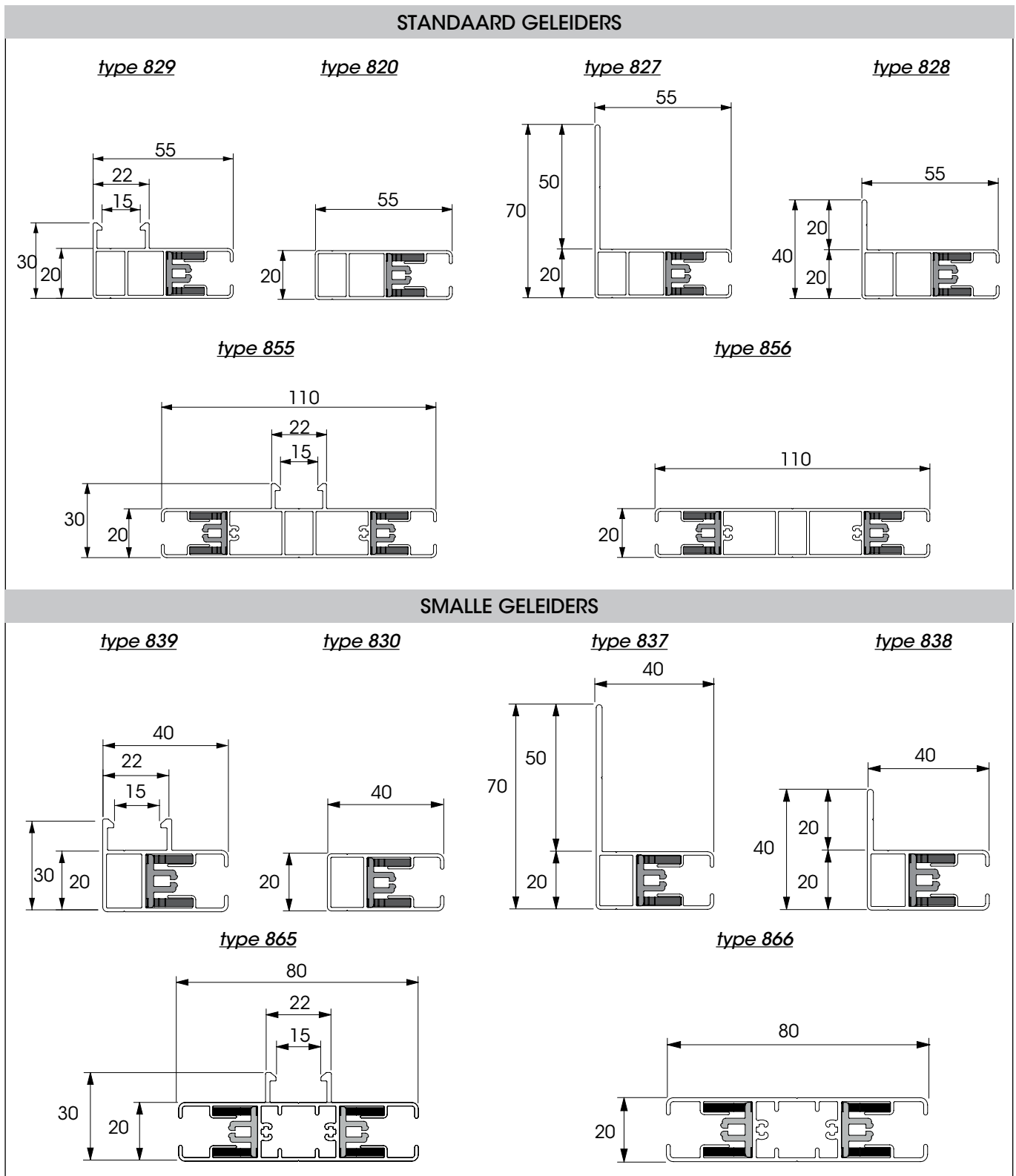


Fig. 16: Geleiders voor pinmontage

Standaard geleiders:

- geleider 829: standaard geleider voor clipsbevestiging of kleine afstand t.o.v. achterkant (10 mm)
- geleider 820: vlakke geleider zonder clipsbevestiging
- geleider 827: geleider met lange montageflens
- geleider 828: geleider met korte montageflens
- geleider 855 en 856: middengeleiders

Smalle geleiders:

- geleider 839: smalle, vlakke geleider voor clipsbevestiging of kleine afstand t.o.v. achterkant (10 mm)
- geleider 830: smalle vlakke geleider zonder clipsbevestiging
- geleider 837: smalle geleider met lange montageflens
- geleider 838: smalle geleider met korte montageflens
- geleider 865 en 866: smalle middengeleiders

- Materiaal: Geëxtrudeerde aluminium profielen, voorzien van een poedercoating of zilverkleurig geanodiseerd (\pm RAL 9006).

- Aan de bovenzijde van de geleiders schuiven de pinnen van de consoles in (zie fig. 17).

- Aan de onderzijde wordt elke geleider voorzien van een aluminium eindstopje bij zijgeleiders of van een eindplaatje bij middengeleiders (zie fig. 18), dikte 2 mm, als eindbegrenzing voor de onderlat.

- Voor standaard geleiders zijn stang- en motorbediening mogelijk. Bij smalle geleiders enkel motorbediening.

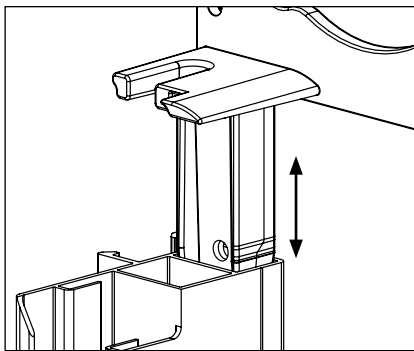


Fig. 17: Pinmontage

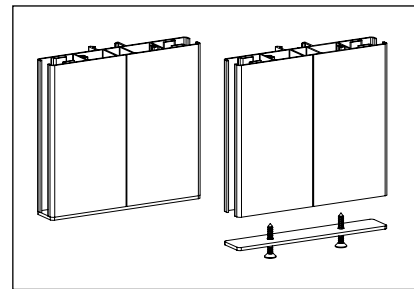
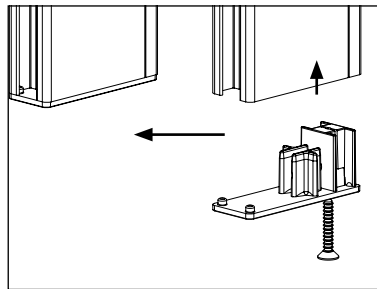


Fig. 18: Aluminium eindstop of aluminium eindplaatje

12.2. Bevestiging geleiders

VASTZETTEN GELEIDERS

Standaard geleider	829	820	827	828	855	856
Zijdelings boring	x	x	-	-	x	x
Clips of uitvulprofielen	x	-	-	-	x	-
Met afstandsteunen	-	-	x	x	-	-

Smalle geleider	839	830	837	838	865	866
Zijdelings boring	x	x	-	-	x	x
Clips of uitvulprofielen	x	-	-	-	x	-
Met afstandsteunen	-	-	x	x	-	-

Mogelijkheden voor bevestiging van geleiders

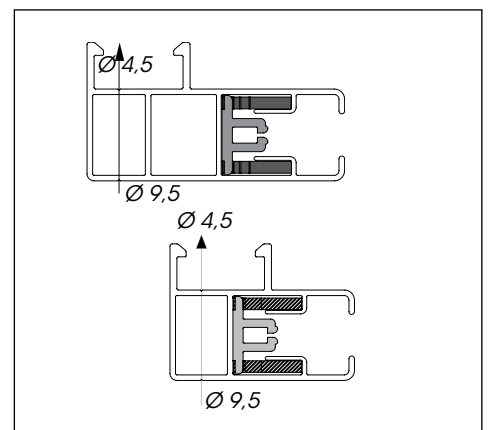


Fig. 19: Zijdelingse boringen

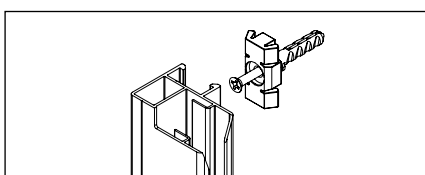


Fig. 20: Clipjes voor geleider 829, 856, 839 en 865

Bij gebruik van clipsjes moet elke geleider boven en onder nog zijdelings geboord worden om tegen afzakken te borgen.

- Uitsluitprofielen:

- Maximum 5 profielen op elkaar te klipsen
- Mindere clipswerking bij zilverkleurig geanodiseerd (\pm RAL 9006)
- Tegen afzakken geborgd met 2 schroeven per profiel

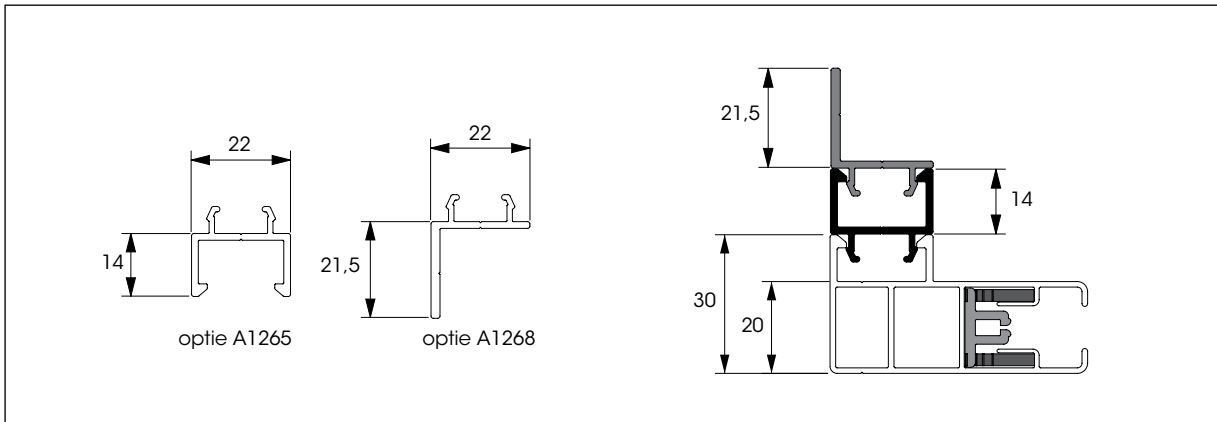


Fig. 21:

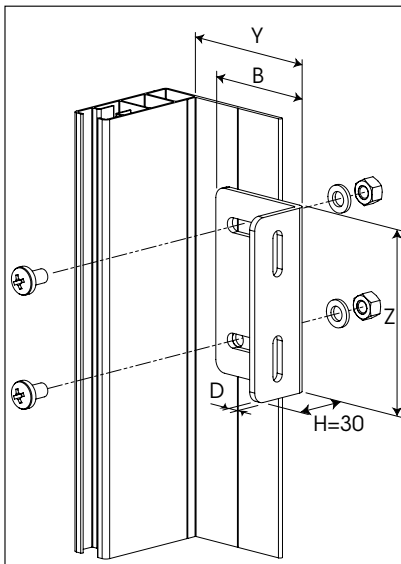


Fig. 22: Afstandsteun

$B \times H \times D$	B	Y	Z	beschikbaarheid
50 x 30 x 3	50	50 - 65	80 of lengte op maat	op voorraad
60 x 30 x 3	60	60 - 75	80 of lengte op maat	op voorraad
100 x 30 x 3	100	100 - 115	80 of lengte op maat	op voorraad
130 x 30 x 3	130	130 - 145	80 of lengte op maat	op voorraad
$B \times H \times D$	x	x + 15	lengte op maat	speciaal plooierwerk
<i>indien lengte op maat zijn er geen sleufgaten voorzien</i>				

Tabel 4: Afstandsteunen

Afstandsteunen worden gebruikt voor geleiders type 827, 828, 837 en 838.
Deze geleiders kunnen ook rechtstreeks met de lip vastgezet worden.

12.3. Afwerkingen geleider voor uitnemmen onderlat

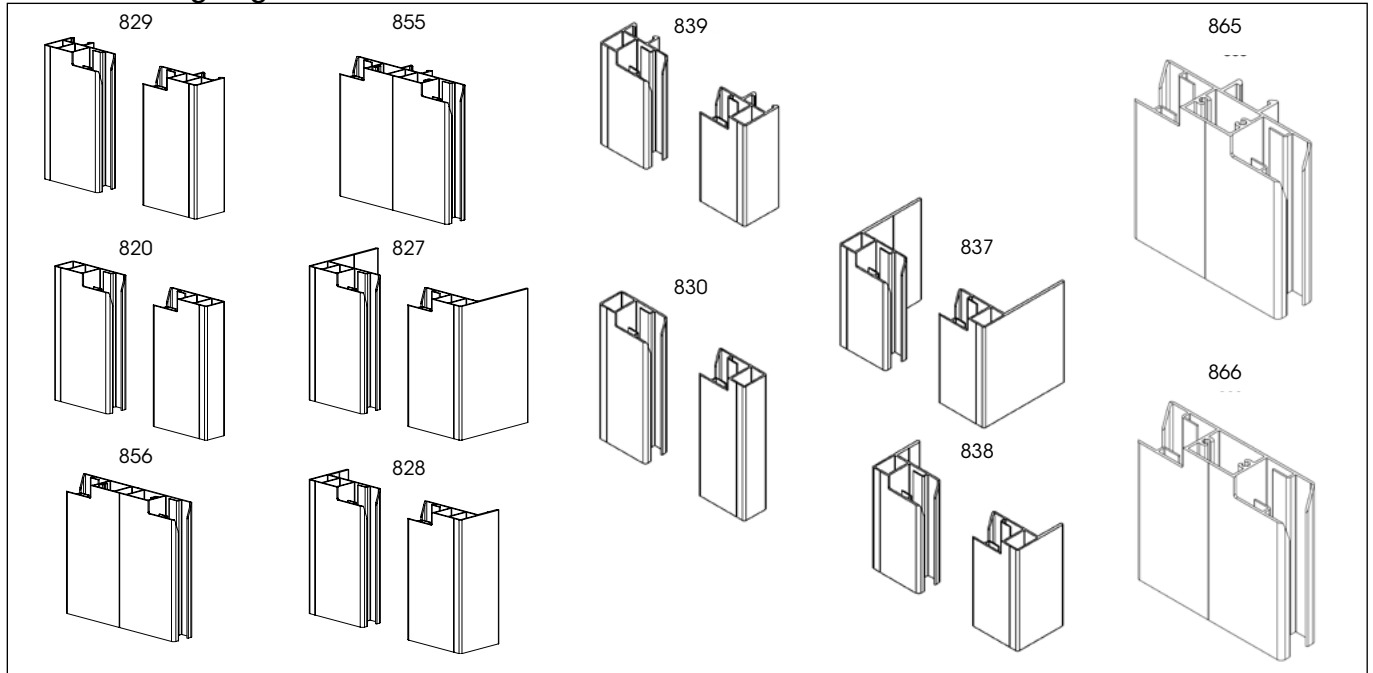


Fig. 23: Standaard afwerking zijgeleiders en middengeleiders

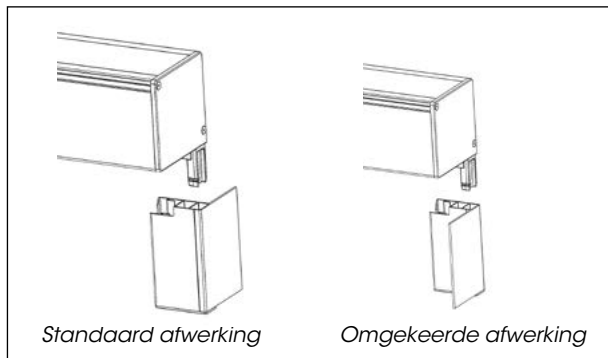


Fig. 24: Standaard afwerking en omgekeerde afwerking

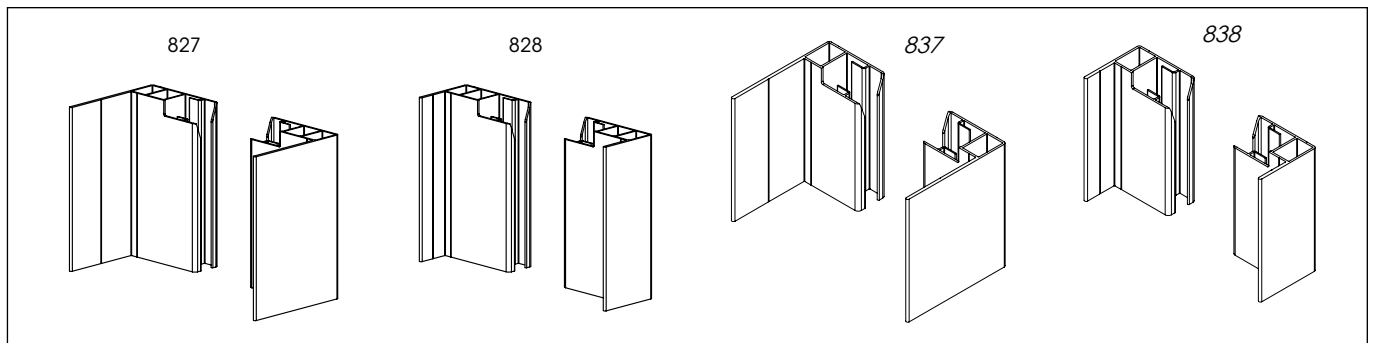


Fig. 25: "Omgekeerde" afwerking geleiders (optie A1274)

		Standaard geleiders							Smalle geleiders					
		820	827	828	829	855	856	830	837	838	839	865	866	
Montagetype	Type 1	Standaard afwerking	S	S	S	S	S	S	S	S	S	S	S	S
		Omgekeerde afwerking	/	O	O	-	-	/	/	O	O	-	-	/
	Type 2	Standaard afwerking	S	S	S	S	S	S	S	S	S	S	S	S
		Omgekeerde afwerking	/	O	O	-	-	/	/	O	O	-	-	/
	Type 5	Standaard afwerking	S	S	S	S	S	S	S	S	S	S	S	S
		Omgekeerde afwerking	/	O	O	-	-	/	/	O	O	-	-	/

S: Standaard O: Optie A1274 -: Niet mogelijk /: Niet van toepassing

13. Screens voor glasgevels: SC800-ZIP Facade

De SC800-ZIP Facade screens zijn SC800-screens voor glasgevels. Voorgeboorde bevestigingsprofielen worden eerst aan een glasgevel vastgeschroefd. Vervolgens kunnen dan de geleiders 839 eenvoudig bevestigd worden, samen met de kast. Daarna wordt elke geleider zijdelings geborgd met twee schroeven (boven en onder) aan zijn bevestigingsprofiel tegen afzakken.

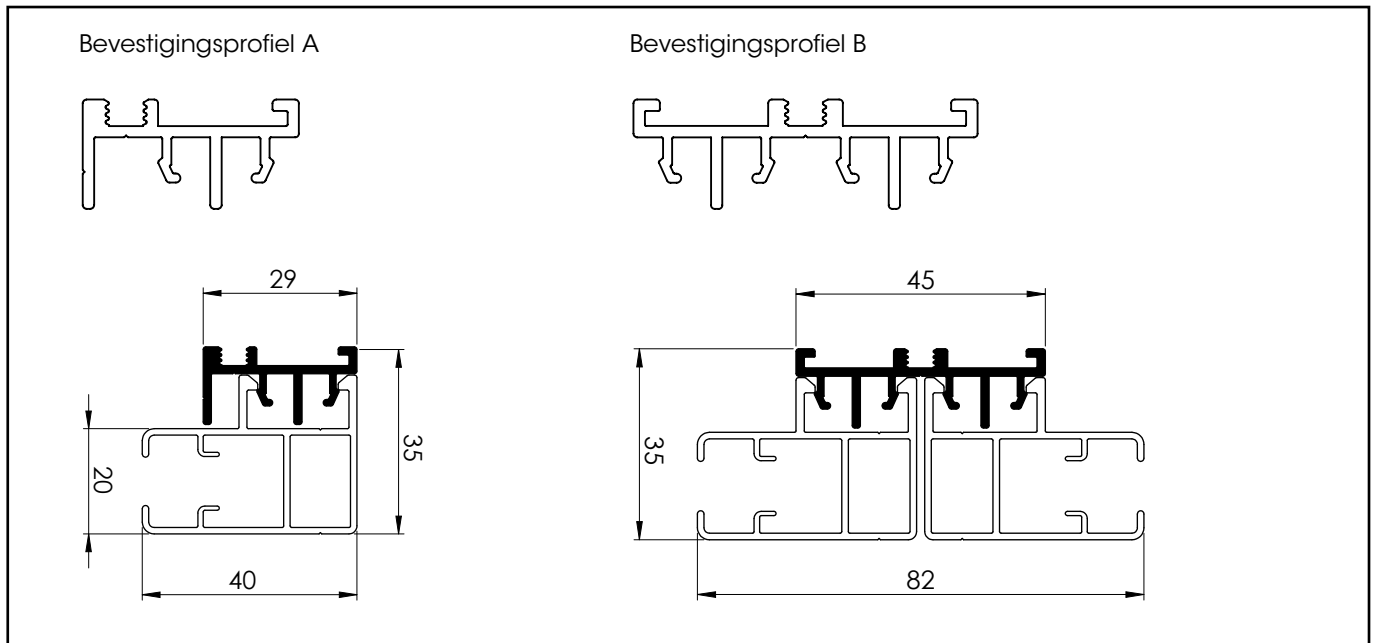


Fig. 26: Bevestigingsprofielen voor SC800-ZIP Facade

Enkele verschillen met de SC800-screens:

- Steeds montagetype 2
- Enkel motorbediening
- Géén gekoppelde screens mogelijk
- Enkel geleider 839 (Standaard) of geleider 829
- Bevestigingsprofielen, met dezelfde lengte als de geleiders
- Specifieke maatopname ==> aparte bestelbon

Maatopname voor SC800-ZIP Facade :

FB = Facadebreedtes, afstanden tussen hartmaten van elk deel van de glasgevel

H= hoogte inclusief kasthoogte en eindplaatje geleider excl. Plafondbeugels

Positiekeuze = Links / Midden / Rechts of separaat

Positiekeuze bepaald welke bevestigingsprofielen nodig zijn.

Bovenstaande gegevens bepalen dan ook de breedte B

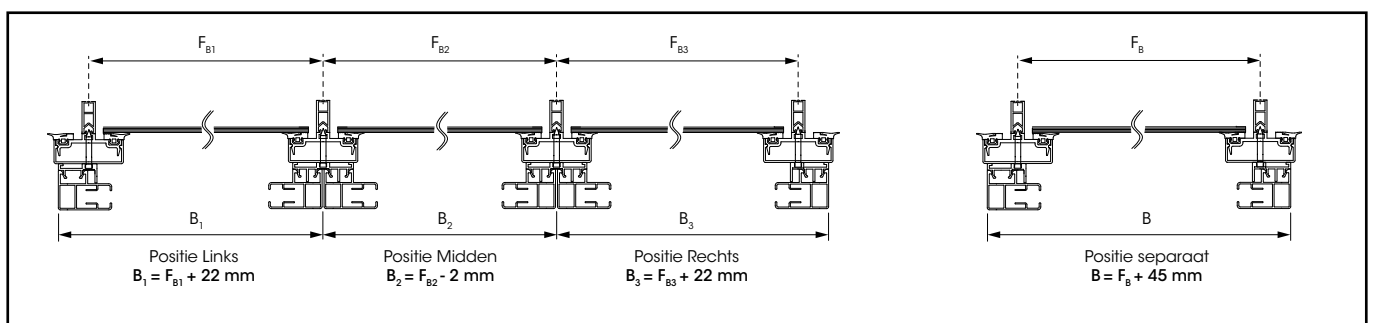


Fig. 27: "Maatopname voor de SC800-ZIP Facade

14. Doeken

Op de SC800 kunnen verschillende doeken toegepast worden. Er is keuze tussen de volgende kwaliteiten:

	SOLTIS 86	SOLTIS 92	BLACK OUT B92	SERGE 600	SERGE 1%	BLOCKOUT LUNAR	STAM	CRISTAL CLEAR
Basismateriaal	Polyester	Polyester	Polyester	Glasvezel	Glasvezel	Glasvezel	Polyester	Polyester
Gewicht (g/m ²)	380	420	650	535	620	660	630	610
Dikte (mm)	0,43	0,45	0,60	0,55	0,80	0,78	0,55	0,50
Brandklasse EN 13501-1 NFP 92503 (F)	B-s2,d0	B-s2,d0	B-s2,d0	C-s3,d0	C-s3,d0	-	B-s2,d0	-
	M1	M1	M2	M1	M1	-	M2	M2
Rolbreedte (mm)	1770 / 2670	1770 / 2670	1770	1900 / 2700 / 3200	2700	2100	2600	1400
Openingsfactor	14%	3%	0%	5%	1%	0%	0%	0%
Raamdoeken				X	X		X	X
Baanrichting	Horizontaal							
Verwerking	Gelast							

1. Soltis 86 of Soltis 92 weefsel:

- Doorzichtig en lichtremmend weefsel:
 - bestaande uit Polyesterdraden:
 - onder grote spanning uitgerekt.
 - gefixeerd met een Plastisol laag.
- Het weefsel is tweezijdig gevernist: biedt een uitstekende bescherming tegen de UV-stralingen
 - maakt het doek vuilafstotend.
- Bij de twee-kleurige doeken komt de Alu-zijde steeds aan de buitenzijde of zichtsijde.
- **Opgelet! Screens met hoogtes groter dan 1500/2400 mm worden voorzien van een horizontale lasnaad!**

2. Black-out weefsel:

- Ondoorzichtig, verduisterend weefsel:
 - bestaande uit Polyesterdraden:
 - onder grote spanning uitgerekt
 - gefixeerd met een Plastisol laag.
- **Opgelet! Screens met hoogtes groter dan 1430 mm worden voorzien van een horizontale lasnaad!**
- Doek kan zowel binnen als buiten gebruikt worden.
- **Verduisteringsfilm zit bij iedere montage type aan de kant van het venster.**
- Indien buitenplaatsing is het mogelijk dat onder invloed van windbelasting de onderlat en het doek een beetje kunnen opwaaien, waardoor geen 100% verduistering gegarandeerd kan worden.
- Voor de Black-out doeken worden de ritsen aan de Soltis-zijde op het doek gelast en niet aan de verduisterende folie-zijde, dit om een betere hechting en minder werking van het doek te krijgen. Daardoor is het wel mogelijk dat een stukje stof van de ritsband zichtbaar wordt bij winddruk of bij schuine inkijs in de geleider, doch dit is van ondergeschikt belang ten opzichte van het uitzicht of de strakheid van het doek (golfreducering).

3. Serge 600 of 1% weefsel:

- Doorzichtig en lichtremmend weefsel
- Geweven met glasvezeldraden:
 - vooraf omhuld met kunststof op basis van polyvinylchloride.
 - gekleurd in de massa.
 - gefixeerd met een Plastisol laag.
- De frontzijde of de rechter zijde van het doek komt aan de buitenzijde of zichtsijde.
- **Opgelet! Voor doeken van Serge 600 worden screens met hoogtes groter dan 1630/2430/2930 mm worden voorzien van een horizontale lasnaad, voor doeken van Serge 1% is dit vanaf hoogtes groter dan 2430 mm**

4. Blockout Lunar weefsel

- Ondoorzichtig, verduisterend weefsel bestaande uit geweven glasvezeldraden en aan de achterzijde een verduisterende folie.
- De glasvezeldraden worden vooraf omhuld met kunststof op basis van polyvinylchloride, gekleurd in de massa en gefixeerd met een Plastisol laag.
- Doek kan zowel binnen als buiten gebruikt worden.
- Verduisteringsfilm zit bij ieder montage type standaard aan de kant van het venster.
- Indien buitenplaatsing is het mogelijk dat onder invloed van windbelasting de onderlat en het doek een beetje kunnen opwaaien, waardoor géén 100% verduistering gegarandeerd kan worden.
- Voor de Block-out Lunar doeken worden de ritsen aan de Soltis aan de Serge-zijde op het doek gelast en niet aan de verduisterende folie-zijde dit om een betere hechting en minder werking van het doek te krijgen (cfr. Black-out B92).

5. STAM 6002

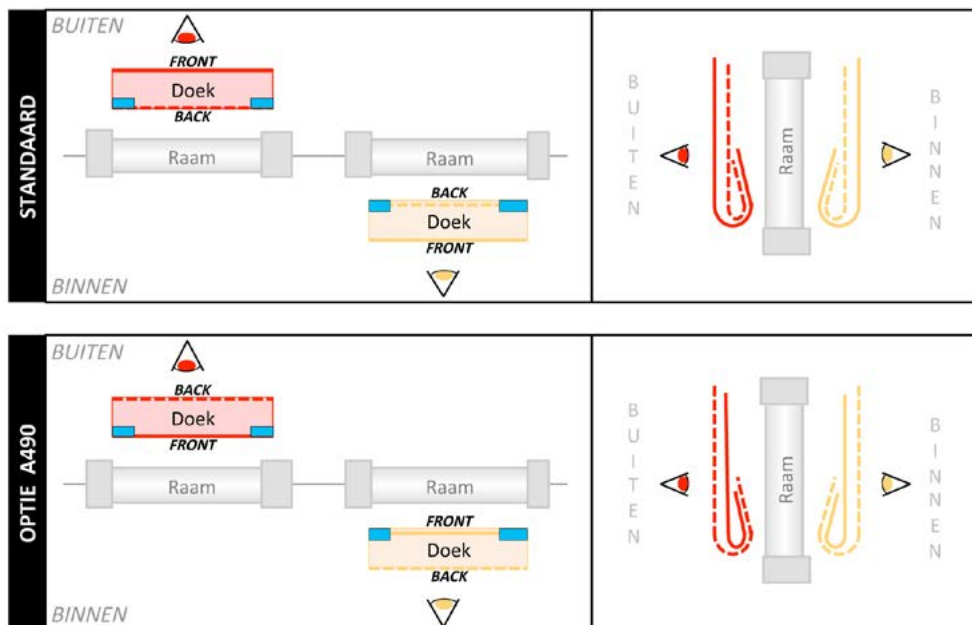
- Ondoorzichtig, lichtdoorlatend weefsel:
 - bestaande uit mazenweefsel van Polyesterdraden:
 - onder spanning uitgerekt
 - voorzien van een matte PVC-coating aan beide zijden
- **Opgelet!** Screens met hoogtes groter dan 2400 mm worden voorzien van een horizontale lasnaad.

6. Cristal Clear:

- Volledig doorzichtig, niet lichttremmend weefsel:
 - is een transparante PVC film:
- **Opgelet!** Screens met hoogtes groter dan 1400 mm worden voorzien van een horizontale lasnaad!

Opmerking: Enkel de doeken Serge 600, Serge 1%, STAM en Cristal Clear worden gebruikt voor het maken van venstercombinaties bij de SC800 screens.

Fig. 28: Uitvoering zoom van een doek en draaien van het doek via optie A490



Legende



- * Front bij Serge 600 of Serge 1%
- * Serge-zijde bij Block-out Lunar
- * Soltiszijde bij Black-Out
- * Alu-zijde bij Soltis 2-kleurige doeken
- * Back bij Serge 600 of Serge 1%
- * Folie-zijde bij Block-out Lunar
- * Folie-zijde bij Black-Out
- * Kleurzijde bij Soltis 2-kleurige doeken

Versterkingsband / Rits



15. Montagebeugel

15.1. Montagebeugel standaard:

- Materiaal: Geëxtrudeerd aluminium, voorzien van een poedercoating of zilverkleurig geanodiseerd (\pm RAL 9006)
- Ophanging van de kast onafhankelijk van de geleiders:
 - Standaard: - Bij kasttype 110 en 150: 2 st.
 - Vermeerderd met 1 st. bij DVC2 en 2 st. montagebeugels bij DVC3, ongeacht welk type geleider, ter hoogte van de koppeling.
 - Voor ondersteuning van de kast bij grotere breedtes ($B > 3500$ mm)
- Opties:
 - A461: indien extra beugels gewenst: aan te geven door de klant.
 - A3681: weglaten van de standaard voorziene montagebeugels. Klant moet dan de kast met voldoende aantal bevestigingspunten fixeren aan de montageondergrond volgens dezelfde formule als omschreven in tabel 16.
- Verkrijgbaar voor elk kasttype, afmetingen.
- Breedte: 30 mm.
- Brengt de kast, net als de clipsgeleider 829/855/839/865 op 10 mm van de achterzijde.

Advies: Bovenkant van de kast kan men afdichten met behulp van een zwelband die in de vakhandel verkrijgbaar is. Aan te raden bij kasttype 90.

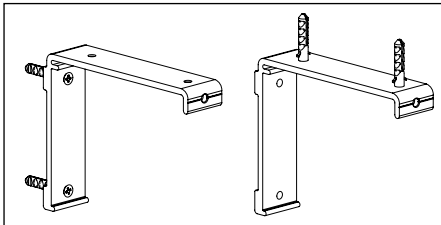


Fig. 29: Montagebeugel

Montage	Pinmontage									
Kast	70 of 90		110				150			
B	≤ 3500	> 3500	< 1500	1501 - 3000	3001 - 4500	4501 - 5000	< 1500	$< 1501 - 3000$	3001 - 4500	4501 - 5000
Type										
1	X	2 + X	2	3	4	5	2	3	4	5
DVC2	1 + X	3 + X	3	4	5	6	---	---	---	---
DVC3	2 + X	4 + X	4	5	6	7	---	---	---	---

Tabel 16: Aantal montagebeugels

* Koppelen niet mogelijk bij kastmaat 150

Advies: X = 1 st. per 1500mm breedte, per kastdeel (via optie A461)
Indien nog meer beugels gewenst : te bestellen via optie A461.

15.2. Montagebeugel voor PATiO:

- Materiaal: Geëxtrudeerd aluminium, voorzien van een poedercoating.
- Te verkrijgen voor kastgrootte: 70 - 90 - 110 en 150
- Verkrijgbaar in 3 versies:
- Montagebeugel met houtschroeven (optie A2700)

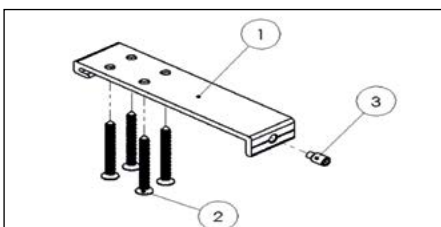


Fig. 30: Montagebeugel

PATiObeugel -schroefmontage hout			Toepasbaar op		
n°	Omschrijving	Aantal	Type	Lateraal	Frontaal
1	PATiObeugel-schroefmontage	1	WOOD	✓	✓
2	Houtschroef 4,5 x 45mm - A2	4	WOOD plus	✓	-
3	DIN 915 M6 x 12	1			

Tabel 17

- Montagebeugel met montageplaatje en bout (OPTIE A 2701)

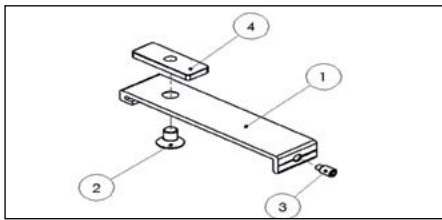


Fig. 31: Montagebeugel

PATiObeugel met montageplaatje			Toepasbaar op		
n°	Omschrijving	Aantal	Type	Lateraal	Frontaal
1	PATiObeugel-boutmontage	1	ALU	✓	✓
2	bout DIN 7991 M8 x 12	1	LEVEL	✓	✓
3	DIN 915 M6 x 12	1	INFINITY	-	✓
4	Montageplaatje	1	REVERSE	-	-

Tabel 18

- Montagebeugel met zelftappende schroeven (OPTIE A 2702)

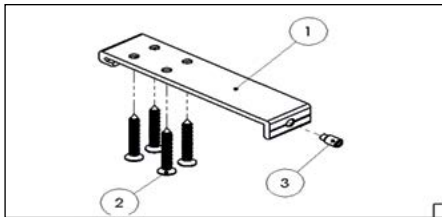


Fig. 32: Montagebeugel

PATiObeugel met montageplaatje			Toepasbaar op		
n°	Omschrijving	Aantal	Type	Lateraal	Frontaal
1	PATiObeugel-schroefmontage	1	ALU	✓	✓
2	zelftappende schroef 4,8x38mm-A2	4	LEVEL	✓	✓
3	DIN 915 M6 x 12	1	INFINITY	✓	✓
			REVERSE	✓	-
			WOOD PLUS	-	✓

Tabel 19

16. Afwerking achterkant kast

A. U-profiel - breedte horizontaal (fig. 33)

- De ruimte tussen kast en muur kan opgevuld worden met een U-profiel 10 x 10 x 10 mm, waarvan de lengte afhankelijk is van de kastbreedte.
- Te gebruiken bij:
 - pinmontage en geleiders 829 / 855 / 839 / 865
 - montagebeugels
- optie A3554: gemonteerd op achterkant kast.
- optie A3666: los meegeleverd (zonder bevestigingsmaterialen).

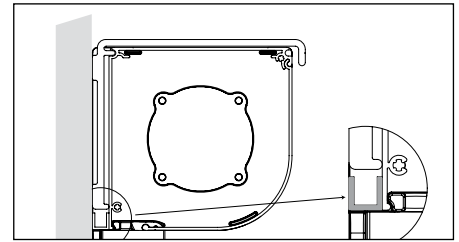


Fig. 33: U-profiel - breedte

B. U-profiel - hoogte verticaal (fig. 34)

- De ruimte tussen kast en muur kan opgevuld worden met een profiel, waarvan de lengte afhankelijk is van de kasthoogte.
- Te gebruiken bij:
 - pinmontage en geleiders 829 / 855 / 839 / 865
 - montagebeugels
- optie 3675: gemonteerd op achterkant kast.
- optie 3676: los meegeleverd (zonder bevestigingsmaterialen).

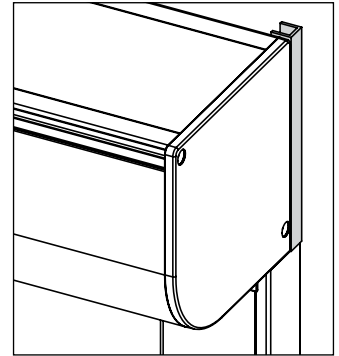


Fig. 34: U-profiel - hoogte

17. Bevestigingsonderdelen

- Per geleidertype worden standaard volgende onderdelen meegeleverd (zie tabel)
- De PVC-afdekdopjes zijn beschikbaar in de volgende kleuren: wit, bruin, grijs, beige, zwart, RAL1015 en RAL9001

Geleiders 829 - 855 / 839 / 865	- clipje voor clipsgeleider (*) - Schroef DIN 7981 4.2x32 (*) - Plug S6 (*)
Geleiders 820 / 856 / 830 / 866	- Schroef DIN 7981 4.2x32 (*) - Plug S6 (*) - Afdekdopjes (*)
Geleiders 827 / 828 / 837 / 838	- Schroef DIN 7981 4.2x32 (*) - Plug S6 (*)
Geleider 849 / 840	- Bevestigingshoekje (**) - Schroef DIN 7981 4.2x32 (**) - Schroef DIN 7985 M4x5 (**) - Plug S6 (**)
(*) aantal = $(H/500) + 1$ (afgerond naar boven) (**) aantal = $(H/1000) + 1$ (afgerond naar boven)	

Tabel 20: Bevestigingsonderdelen

18. Verduistering

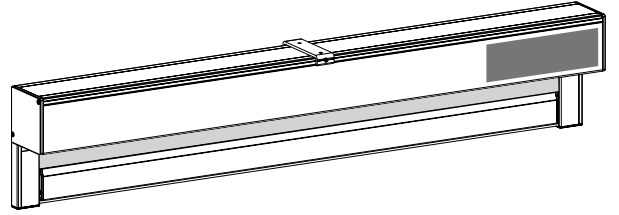
De SC800 kan worden gebruikt om een ruimte te verduisteren, dat wil zeggen het afschermen van buitenlicht om projecties of presentaties te geven, maar niet van dien aard dat er foto's kunnen worden ontwikkeld (geen 100% verduistering).

Om een goede verduistering te realiseren moet er rekening worden gehouden met volgende punten:

- Enkel mogelijk bij gebruik van een black-out B92 weefsel of een Block-out Lunar weefsel (zie punt 13).
- De ruimte tussen geleiders en muur moet worden afgedicht met bijvoorbeeld siliconenkit.
- De ruimte tussen kast en muur moet worden afgedicht met bijvoorbeeld het u-profiel en aanvullend siliconenkit (zie punt 15).
- Het rubber of de borstel van de onderlat moet juist de vensterbank raken. Maar mag niet volledig op de vensterbank rusten. De onderlat moet het doek strak houden en kan dat niet als het op de vensterbank staat.
- Bij buitenplaatsing kan door windwerking de onderlat een beetje opwaaien, waardoor een lichtspleet kan ontstaan.

19. Solar screen

- Solar screen = SC800 met Solar motor (Sunea 40 Solar IO / Sunea 40 DC RTS) + batterij + zonnepaneel



SC800

- Kastmodel : enkel vierkante kast mogelijk
- Oprolas : stalen as Ø85
- Afmetingen : Breedte : min. 595 mm <==> max. 4000 mm
Hoogte : min. 400 mm <==> max. 3000 mm
- Standaard met batterij inwendig ==> steeds in kast 150 mm
- Optioneel kan batterij uitwendig (A4116) waardoor kleinere kasten mogelijk worden.
- Zonnepaneel staat steeds aan de kant van de motor, standaard op het deksel.
- Meervoudige solarscreens : enkel mogelijk als batterijen extern geplaatst worden en elk doekdeel zijn eigen motor en batterij heeft.

Motor

- Motordata : 12 V DC - koppel 6 Nm - toerental 18 tpm of koppel 10 Nm - toerental 12 tpm
- Afmetingen : lengte 470 mm en diameter Ø40 mm
- Beschermingsklasse : IP44
- Voeding mogelijk via zonnepaneel en batterij ofwel via batterij en een lader

Batterij

- Type : NiMH
- Capaciteit : 12V DC / 2,2 Ah
- Afmetingen : 420mm x Ø25 mm
- Beschermingsklasse : IPx4
- Laadtijd : max. 3,5u

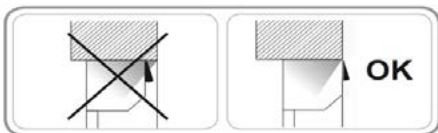
Zonnepaneel

- Materiaal : gelaagd zwart fiber glas met transparant epoxy resin met monokristallijne photovoltaïsche technologie
- Vermogen : 3,2 W
- Afmetingen : 470 x 60 x 6 mm
- Beschermingsklasse : X4 (waarvan de lichtgevoelige cellen : IP67)

Garantie

- garantie op motor + batterij en zonnepaneel is 7 jaar
- bij een noordelijke oriëntatie wordt 1 cyclus per dag gegarandeerd

- Bij montage dient de batterij aan de motor gekoppeld te worden.
- De plaatsing dient binnen de maand na levering te gebeuren, anders moet de batterij terug opgeladen worden! Dit kan dan met een externe lader.
- Zorg ervoor dat het zonlicht toegang heeft het zonnepaneel bij plaatsing van het screen !



- De antenne dient extern geplaatst te worden buiten de kast, in de zwarte PVC behuizing.



20. Maximale en minimale afmetingen

- Maximale oppervlakte: 18 m².
- Maximale oppervlakte raamdoeken: 15 m².
- De minimale en maximale afmetingen in combinatie met de oprollingsgegevens kan u terugvinden op pagina 24 en volgende.

Bediening		Breedte		Hoogte	
		min.	max.	min.	max.
Motoren	Maestria+ 50 IO - 32tpm	795	4500 (soltis) 4500 (black out) 5000 (Serge 600) 5000 (Serge 1%)*	400	6000
			5000 (STAM)		3000**
	Maestria+ 50 IO - 17tpm	745****	4500 (soltis) 4500 (black out) 5000 (Serge 600) 5000 (Serge 1%)*		6000
			5000 (STAM)		3000**
	Altus 50 RTS - 17 tpm	745 ****	4500 (soltis) 4500 (black out) 5000 (Serge 600) 5000 (Serge 1%)* 5000 (sat.)		6000
			5000 (STAM)		3000**
	Maestria 50 WT - 17 tpm	695	4500 (soltis) 4500 (black out) 5000 (Serge 600) 5000 (Serge 1%)* 5000 (sat.)		6000
			5000 (STAM)		3000**
	Altus 50 RH WT - 17 tpm	825	4500 (soltis) 4500 (black out) 5000 (Serge 600) 5000 (Serge 1%)*		6000
			5000 (STAM)		3000**
	LT-50 - 17 tpm	645 ****	4500 (soltis) 4500 (black out) 5000 (Serge 600) 5000 (Serge 1%)*		6000
			5000 (STAM)		3000**
	LT-50 - 32 tpm	665	4500 (soltis) 4500 (black out) 5000 (Serge 600) 5000 (Serge 1%)*		6000
			5000 (STAM)		3000**
Sunea Screen IO 40 - 16 tpm	645	2500	4000		
Altus 40 RTS - 16 tpm	645				
Mars LS 40 - 16 tpm	610				
Sunea 40DC RTS***	595			3000	
Sunea 40 Solar IO***	595	4000	3000		
oogwindwerk		400	4000 (soltis) 4200 (black out) 4300 (Serge 600) 4300 (Serge 1%)*	6000	

* Blockout Lunar volgt de oprollingstabellen van de Serge 1%

** Bij raamdoeken is de hoogte beperkt tot 3000 mm.

*** SC800 Solar : motor, batterij en zonnepaneel

**** Bij hoogtes > 4m is wijzigd de minimale breedte : 745>795 en 645>665

Tabel 21: Minimale en maximale afmetingen
(voor meer details zie volgende pagina's)

21. Gewicht

- Op basis van een vierkante kast, de grootst mogelijke oprolas, de standaard geleider 829, een Serge 600-doek en een hoogte van 2 m:
 - kast 70: ± 6,3 kg/m
 - kast 90: ± 7,0 kg/m
 - kast 110: ± 7,6 kg/m
 - kast 150: ± 10,2 kg/m

22. SC-Box

SC-Box = afgewerkte lege screenkast zonder geleiders of bediening

- bestaande uit een achterzijde, een kastdeksel en zijconsoles zonder pin
- puur esthetisch
- mogelijk in vier kastmaten (70, 90, 110 & 150) en alle kleuren
- ophanging met montagebeugels (aantal cfr. 14.Montagebeugels)
- niet ombouwbaar !
- mogelijke opties :
 - A461 Extra muur-plafondbeugels
 - A3681 Weglaten van standaard voorziene muur-plafondbeugels
 - A3554 U-profiel 10x10x10x1.5 mm - horizontaal gemonteerd op achterzijde kast
 - A3675 U-profiel 10x10x10x1.5 mm - vertikaal gemonteerd op achterzijde kast
 - A2421 Hoekprofiel 30x20x2 voor kast

23. Bestelformulier SC800

Klik op onderstaande link:

Technische fiche screen SC800

Soltis Black-Out: oprollingstabellen SC800

H / B	645	795	1000	1500	2500	2600	2800	2900	3000	3100	3200	3300	3400	3500	3600	3700	3800	3900	4000	4100	4500
400	67	67	67	67	67	67	67	67	85	85	85	85	85	85	85	85	85	85	85	85	85
1000	67	67	67	67	67	67	67	67	85	85	85	85	85	85	85	85	85	85	85	85	85
1100	67	67	67	67	67	67	67	67	85	85	85	85	85	85	85	85	85	85	85	85	85
1200	67	67	67	67	67	67	67	67	85	85	85	85	85	85	85	85	85	85	85	85	85
1400	67	67	67	67	67	67	67	67	85	85	85	85	85	85	85	85	85	85	85	85	85
1500	67	67	67	67	67	67	67	67	85	85	85	85	85	85	85	85	85	85	85	85	85
2000	67	67	67	67	67	67	67	67	85	85	85	85	85	85	85	85	85	85	85	85	85
2100	67	67	67	67	67	67	67	67	85	85	85	85	85	85	85	85	85	85	85	85	85
2400	67	67	67	67	67	67	67	67	85	85	85	85	85	85	85	85	85	85	85	85	85
2500	67	67	67	67	67	67	67	67	85	85	85	85	85	85	85	85	85	85	85	85	85
2900	67	67	67	67	67	67	67	67	85	85	85	85	85	85	85	85	85	85	85	85	85
3000	67	67	67	67	67	67	67	67	85	85	85	85	85	85	85	85	85	85	85	85	85
4100	67	67	67	67	67	67	67	67	85	85	85	85	85	85	85	85	85	85	85	85	85
4200	85	85	85	85	85	85	85	85	85	85	85	85	85	85	85	85	85	85	85	85	85
4400	85	85	85	85	85	85	85	85	85	85	85	85	85	85	85	85	85	85	85	85	85
4500	85	85	85	85	85	85	85	85	85	85	85	85	85	85	85	85	85	85	85	85	85
4600	85	85	85	85	85	85	85	85	85	85	85	85	85	85	85	85	85	85	85	85	85
4700	85	85	85	85	85	85	85	85	85	85	85	85	85	85	85	85	85	85	85	85	85
4800	85	85	85	85	85	85	85	85	85	85	85	85	85	85	85	85	85	85	85	85	85
4900	85	85	85	85	85	85	85	85	85	85	85	85	85	85	85	85	85	85	85	85	85
5000	85	85	85	85	85	85	85	85	85	85	85	85	85	85	85	85	85	85	85	85	85
5100	85	85	85	85	85	85	85	85	85	85	85	85	85	85	85	85	85	85	85	85	85
5200	85	85	85	85	85	85	85	85	85	85	85	85	85	85	85	85	85	85	85	85	85
5400	85	85	85	85	85	85	85	85	85	85	85	85	85	85	85	85	85	85	85	85	85
5600	85	85	85	85	85	85	85	85	85	85	85	85	85	85	85	85	85	85	85	85	85
5800	85	85	85	85	85	85	85	85	85	85	85	85	85	85	85	85	85	85	85	85	85
6000	85	85	85	85	85	85	85	85	85	85	85	85	85	85	85	85	85	85	85	85	85

Doek:
Bediening:
As:
Kast:

Soltis Black-Out
Motor-IO-50 (Standaard)
Ø67 - Ø85 - Ø95
90 - 110 - 150

Minimale breedtes:

Bediening	B min		
	32 tpm	17 tpm	
		≤ 4m	> 4m
IO-50 (S)	Standaard 795 mm	A1380 745 mm	A1380 795 mm
RTS 50		A1077 745 mm	A1077 795 mm
WT-50		A2698 695 mm	
LT-50	A1287 665 mm	A1546 645 mm	A1546 665 mm

Legende:

	Kast 90
	Kast 110
	Kast 150
	Niet mogelijk
	Géén IO-bediening mogelijk
	Enkel 17 tpm bij IO-bediening

SC800 H \ B	610	644	645	700	1000	1500	2000	2500
400	55	55	55	55	55	55	55	55
600	55	55	55	55	55	55	55	55
700	55	55	55	55	55	55	55	55
1000	55	55	55	55	55	55	55	55
2000	55	55	55	55	55	55	55	55
2400	55	55	55	55	55	55	55	55
2500	55	55	55	55	55	55	55	55
3000	55	55	55	55	55	55	55	55
4000	55	55	55	55	55	55	55	55

Doek:
Bediening:
As:
Kast:

Soltis Black-Out
Motor-IO-40 (Standaard)
Ø55
70 - 90 - 110

Minimale breedtes:

Bediening	B min 16 tpm
IO-40 (S)	Standaard 645 mm
RTS 40	A1069 645 mm
LT-40	A939 610 mm

Legende:

	Kast 70
	Kast 90
	Kast 110
	Géén IO-bediening mogelijk

Solar: oprollingstabellen SC800


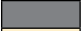

Batterij intern

SC800 H \ B	595	600	1000	1500	2000	2500
400	85	85	85	85	85	85
1000	85	85	85	85	85	85
1100	85	85	85	85	85	85
1200	85	85	85	85	85	85
1500	85	85	85	85	85	85
2000	85	85	85	85	85	85
2500	85	85	85	85	85	85
3000	85	85	85	85	85	85

Doek: Soltis
 Bediening: Motor LS (Sunea 40 Solar)
 met batterij en zonnepaneel
 As: Ø55
 Kast: Standaard batterij intern: Kast steeds 150
 Optie A4116 batterij extern: Kast 90 - 110

Minimale breedtes: 595 mm

Legende:

	Kast 90
	Kast 110
	Kast 150

Batterij extern

SC800 H \ B	595	600	1000	1500	2000	2500
400	55	55	55	55	55	55
1000	55	55	55	55	55	55
1100	55	55	55	55	55	55
1200	55	55	55	55	55	55
1500	55	55	55	55	55	55
2000	55	55	55	55	55	55
2500	55	55	55	55	55	55
3000	55	55	55	55	55	55

Batterij intern

SC800 H \ B	595	600	1000	1500	2000	2500
400	85	85	85	85	85	85
1000	85	85	85	85	85	85
1100	85	85	85	85	85	85
1500	85	85	85	85	85	85
2000	85	85	85	85	85	85
2500	85	85	85	85	85	85
3000	85	85	85	85	85	85

Doek: Serge 600
 Bediening: Motor LS (Sunea 40 Solar)
 met batterij en zonnepaneel
 As: Ø55
 Kast: Standaard batterij intern: Kast steeds 150
 Optie A4116 batterij extern: Kast 90 - 110

Minimale breedtes: 595 mm

Legende:

	Kast 90
	Kast 110
	Kast 150

Batterij extern

SC800 H \ B	595	600	1000	1500	2000	2500
400	55	55	55	55	55	55
1000	55	55	55	55	55	55
1100	55	55	55	55	55	55
1500	55	55	55	55	55	55
2000	55	55	55	55	55	55
2500	55	55	55	55	55	55
3000	55	55	55	55	55	55

Solar: oprollingstabellen SC800

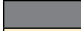

Batterij intern

SC800 H \ B	595	600	1000	1500	2000
400	85	85	85	85	85
800	85	85	85	85	85
900	85	85	85	85	85
1000	85	85	85	85	85
1500	85	85	85	85	85
2000	85	85	85	85	85
2500	85	85	85	85	85
3000	85	85	85	85	85

Doek: Serge 1%
 Bediening: Motor LS (Sunea 40 Solar)
 met batterij en zonnepaneel
 As: Ø55
 Kast: Standaard batterij intern: Kast steeds 150
 Optie A4116 batterij extern: Kast 90 - 110

Minimale breedtes: 595 mm

Legende:

	Kast 90
	Kast 110
	Kast 150

Batterij extern

SC800 H \ B	595	600	1000	1500	2000
400	55	55	55	55	55
800	55	55	55	55	55
900	55	55	55	55	55
1000	55	55	55	55	55
1500	55	55	55	55	55
2000	55	55	55	55	55
2500	55	55	55	55	55
3000	55	55	55	55	55

Batterij intern

SC800 H \ B	595	600	1000	1500	2000	2500
400	85	85	85	85	85	85
800	85	85	85	85	85	85
900	85	85	85	85	85	85
1000	85	85	85	85	85	85
1500	85	85	85	85	85	85
2000	85	85	85	85	85	85
2500	85	85	85	85	85	85
3000	85	85	85	85	85	85

Doek: Soltis Black-Out
 Bediening: Motor LS (Sunea 40 Solar)
 met batterij en zonnepaneel
 As: Ø55
 Kast: Standaard batterij intern: Kast steeds 150
 Optie A4116 batterij extern: Kast 90 - 110

Minimale breedtes: 595 mm

Legende:

	Kast 90
	Kast 110
	Kast 150

Batterij extern

SC800 H \ B	595	600	1000	1500	2000	2500
400	55	55	55	55	55	55
800	55	55	55	55	55	55
900	55	55	55	55	55	55
1000	55	55	55	55	55	55
1500	55	55	55	55	55	55
2000	55	55	55	55	55	55
2500	55	55	55	55	55	55
3000	55	55	55	55	55	55

Technische fiche screen SC800

Raamdoeken: oprollingstabel SC800

SC800 H \ B	645- 794	795	1000	1500	2900	3000	3900	4000	4100	4200	5000
400	67	67	67	67	67	85	85	85	85	95	95
1000	67	67	67	67	67	85	85	85	85	95	95
1400	67	67	67	67	67	85	85	85	85	95	95
1500	67	67	67	67	67	85	85	85	95	95	95
2000	67	67	67	67	67	85	85	85	95	95	95
2200	67	67	67	67	67	85	85	85	95	95	95
2300	67	67	67	67	67	85	85	95	95	95	95
2400	67	67	67	67	67	85	85	95	95	95	95
2500	67	67	67	67	67	85	85	95	95	95	95
3000	67	67	67	67	67	85	85	95	95	95	95

Doek:

STAM + Cristal Clear, Serge 600 + Cristal Clear,
Serge 1% + Cristal Clear

Bediening:

STAM of Serge 600 of Serge 1%

As:

Motor-IO-50 (Standaard)

Kast:

Ø67 - Ø85
90 - 110

Minimale breedtes:

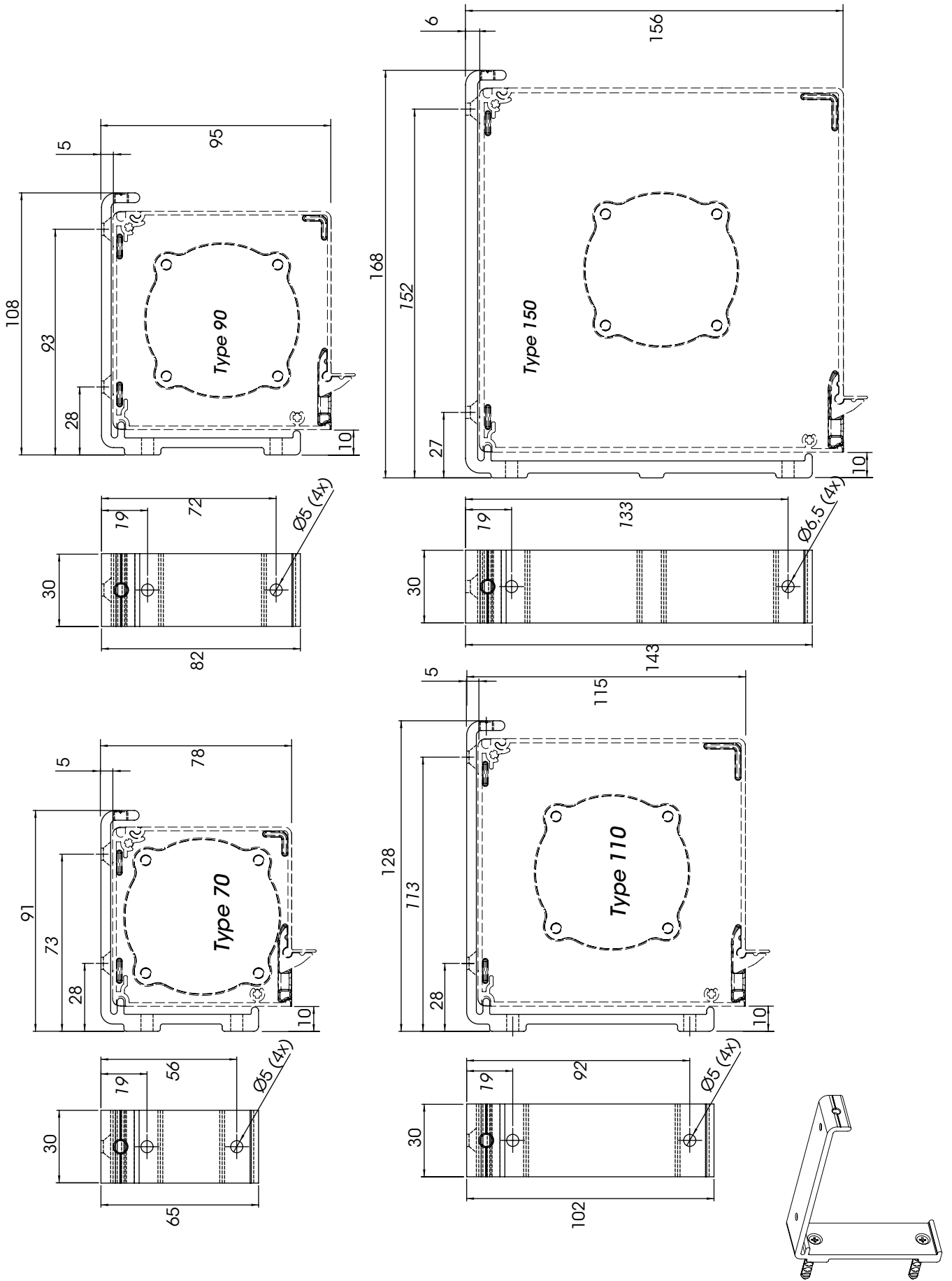
Bediening	B min		
	32 tpm	17 tpm	
		≤ 4m	> 4m
IO-50 (S)	Standaard 795 mm	A1380 745 mm	A1380 795 mm
RTS 50		A1077 745 mm	A1077 795 mm
WT-50		A2698 695 mm	
LT-50	A1287 665 mm	A1546 645 mm	A1546 665 mm

Legende:

	Kast 90
	Kast 110
	Kast 150
67	Géén IO-bediening mogelijk

H / B	645- 794	795	1000	2600	2700	2800	2900	3700	3800	3900	4000	4200	4300	4400	4500	4800	4900	5000
400	67	67	67	67	67	67	67	85	85	85	85	95	95	95	95	95	95	95
1000	67	67	67	67	67	67	67	85	85	85	85	95	95	95	95	95	95	95
1300	67	67	67	67	67	67	67	85	85	85	85	95	95	95	95	95	95	95
1400	67	67	67	67	67	67	67	85	85	85	85	95	95	95	95	95	95	95
1500	67	67	67	67	67	67	67	85	85	85	85	95	95	95	95	95	95	95
1800	67	67	67	67	67	67	67	85	85	85	85	95	95	95	95	95	95	95
1900	67	67	67	67	67	67	67	85	85	85	85	95	95	95	95	95	95	95
2000	67	67	67	67	67	67	67	85	85	85	85	95	95	95	95	95	95	95
2100	67	67	67	67	67	67	67	85	85	85	85	95	95	95	95	95	95	95
2300	67	67	67	67	67	67	67	85	85	85	85	95	95	95	95	95	95	95
2400	67	67	67	67	67	67	67	85	85	85	85	95	95	95	95	95	95	95
2500	67	67	67	67	67	67	67	85	85	85	85	95	95	95	95	95	95	95
2800	67	67	67	67	67	67	67	85	85	85	85	95	95	95	95	95	95	95
2900	67	67	67	67	67	67	67	85	85	85	85	95	95	95	95	95	95	95
3000	67	67	67	67	67	67	67	85	85	85	85	95	95	95	95	95	95	95

Montagebeugels



AFMETINGEN VOOR FRONTALE SCREEN OP PATiO

* indicatieve maten voor screens geplaatst in de dagmaat.

Het is aangeraden om de screens na plaatsing van de PATiO op te meten!

Op de PATiOstil en PATiOevo worden standaard geen screens voorzien.

Indien toch gewenst dient de klant hier zelf de afmetingen te bepalen.

PATiOalu

FRONTALE screen		Affrekmaten voor de breedte*		
		VELD 1	VELD 2	VELD 3
PATiOalu 1 VELD	Zie breedtemaat (L) van de PATiO	L - 120	/	/
PATiOalu 2 VELDEN	Zie breedtemaat (L) van de PATiO	LV1 - 85	LV2 - 85	/
PATiOalu 3 VELDEN	Zie breedtemaat (L) van de PATiO	LV1 - 85	LV2 - 50	LV3 - 85
		Affrekmaten voor de hoogte*		
Zie hoogtemaat (C) van de PATiO		C - 60		

PATiOinfinity

FRONTALE screen		Affrekmaten voor de breedte*		
		VELD 1	VELD 2	VELD 3
PATiOinfinity 1 VELD	Zie breedtemaat (L) van de PATiO	L - 300	/	/
PATiOinfinity 2 VELDEN	Zie breedtemaat (L) van de PATiO	LV1 - 200	LV2 - 200	/
PATiOinfinity 3 VELDEN	Zie breedtemaat (L) van de PATiO	LV1 - 200	LV2 - 100	LV3 - 200
		Affrekmaten voor de hoogte*		
Zie hoogtemaat (C) van de PATiO		Hoogtemaat = C		

PATiOwood

Serie 140

Serie 160

Serie 200

FRONTALE screen		Affrekmaten voor de breedte*								
		VELD 1	VELD 2	VELD 3	VELD 1	VELD 2	VELD 3	VELD 1	VELD 2	VELD 3
PATiOwood 1 VELD	Zie breedtemaat (L) van de PATiO	L - 240	/	/	L - 240	/	/	L - 320	/	/
PATiOwood 2 VELDEN	Zie breedtemaat (L) van de PATiO	LV1 - 180	LV2 - 180	/	LV1 - 180	LV2 - 180	/	LV1 - 240	LV2 - 240	/
PATiOwood 3 VELDEN	Zie breedtemaat (L) van de PATiO	LV1 - 180	LV2 - 120	LV3 - 180	LV1 - 180	LV2 - 120	LV3 - 180	LV1 - 240	LV2 - 160	LV3 - 240
		Affrekmaten voor de hoogte*								
Zie hoogtemaat (C) van de PATiO		Hoogtemaat = C								

PATiOwoodplus

FRONTALE screen		Affrekmaten voor de breedte*		
		VELD 1	VELD 2	VELD 3
PATiOwoodplus 1 VELD	Zie breedtemaat (L) van de PATiO	L - 440	/	/
PATiOwoodplus 2 VELDEN	Zie breedtemaat (L) van de PATiO	LV1 - 270	LV2 - 270	/
PATiOwoodplus 3 VELDEN	Zie breedtemaat (L) van de PATiO	LV1 - 270	LV2 - 160	LV3 - 270
		Affrekmaten voor de hoogte*		
Zie hoogtemaat (C) van de PATiO		Hoogtemaat = C		

PATiOlevel

FRONTALE screen		Affrekmaten voor de breedte*		
		VELD 1	VELD 2	VELD 3
PATiOlevel 1 VELD	Zie breedtemaat (L) van de PATiO	L - 140	/	/
PATiOlevel 2 VELDEN	Zie breedtemaat (L) van de PATiO	LV1 - 100	LV2 - 100	/
PATiOlevel 3 VELDEN	Zie breedtemaat (L) van de PATiO	LV1 - 100	LV2 - 60	LV3 - 100
		Affrekmaten voor de hoogte*		
Zie hoogtemaat (C) van de PATiO		Hoogtemaat = C		

PATiOreverse (vrijstaand model)

FRONTALE screen = vooraanzicht = L op de bestelbon		Affrekmaten voor de breedte*		
		VELD 1	VELD 2	VELD 3
PATiOreverse	4 voetpalen	L - 300	/	/
PATiOreverse	6 voetpalen	L - 300	/	/
		Affrekmaten voor de hoogte*		
Zie hoogtemaat (C) van de PATiO		Hoogtemaat = H = Hoogte van de voetpaal		

AFMETINGEN VOOR LATERALE SCREEN OP PATiO

* indicatieve maten voor screens geplaatst in de dagmaat.

Het is aangeraden om de screens na plaatsing van de PATiO op te meten!

Op de PATiOstil en PATiOevo worden standaard geen screens voorzien.
Indien toch gewenst dient de klant hier zelf de afmetingen te bepalen.

PATiOalu

LATERALE screen = uitval = P op bestelbon	Aftrekmaten voor de breedte *
Zie uitvalmaat (P) van de PATiO	P - 100
	Aftrekmaten voor de hoogte *
Zie hoogtemaat (C) van de PATiO	C - 190

PATiOinfinity

LATERALE screen = uitval = P op bestelbon	Aftrekmaten voor de breedte *
Zie uitvalmaat (P) van de PATiO	P - 150
	Aftrekmaten voor de hoogte *
Zie hoogtemaat (C) van de PATiO	C - 160

PATiOwood

Serie 140

Serie 160

Serie 200

LATERALE screen = uitval = P op bestelbon	Aftrekmaten voor de breedte *	Aftrekmaten voor de breedte *	Aftrekmaten voor de breedte *
Zie uitvalmaat (P) van de PATiO	P - 90	P - 120	P - 120
	Aftrekmaten voor de hoogte *		
Zie hoogtemaat (C) van de PATiO	Hoogtemaat = C		

PATiOwoodplus

LATERALE screen = uitval = P op bestelbon	Aftrekmaten voor de breedte *
Zie uitvalmaat (P) van de PATiO	P - 140
	Aftrekmaten voor de hoogte *
Zie hoogtemaat (C) van de PATiO	C - 90

PATiOlevel

Bepaling BREEDTEMAAT voor LATERALE screen	Aftrekmaten voor de breedte *
Zie uitvalmaat (P) van de PATiO	P - 120
	Aftrekmaten voor de hoogte *
Zie hoogtemaat (C) van de PATiO	Hoogtemaat = C

PATiOreverse (vrijstaand model)

LATERALE screen = uitval = P op bestelbon		VELD 1 / P1	Aftrekmaten voor de breedte * VELD 2 / P2	VELD 3
PATiOreverse	4 voetpalen	P - 200	/	/
PATiOreverse	6 voetpalen	P1 - 150	P2 - 150	/
		Aftrekmaten voor de hoogte *		
Zie hoogtemaat (H) van de PATiO		Hoogtemaat = H = hoogte van de voetpaal		

Notities
